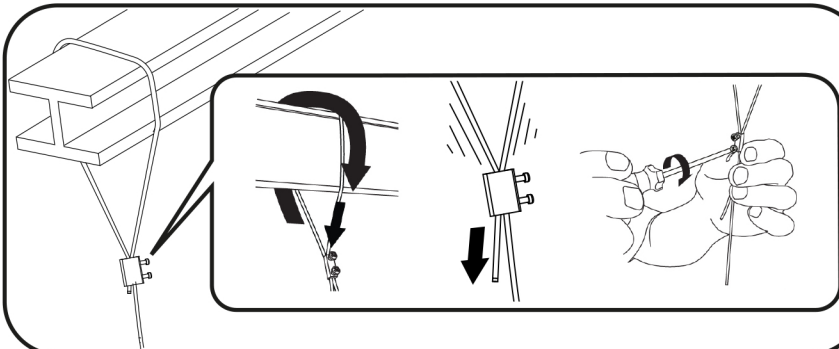
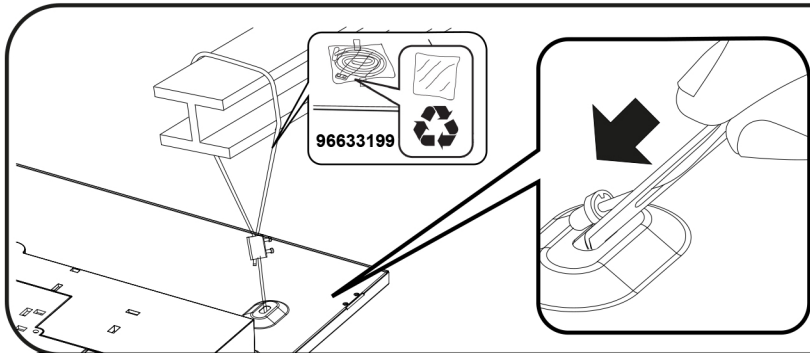
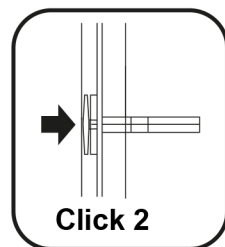
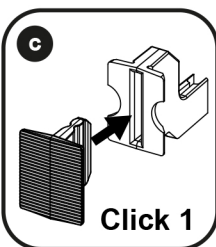
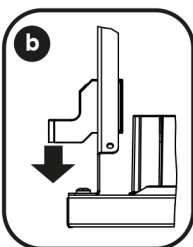
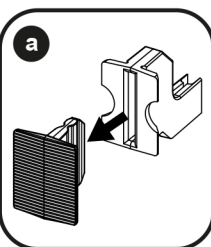
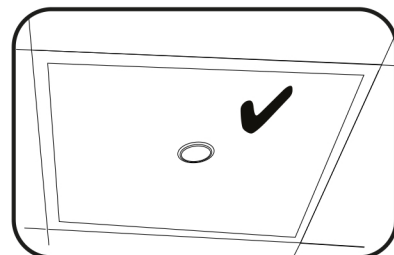
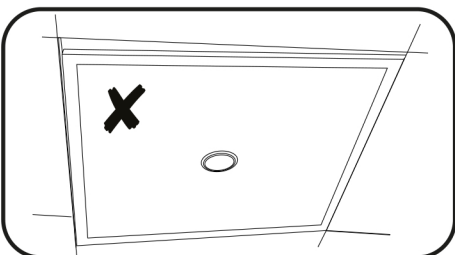


5

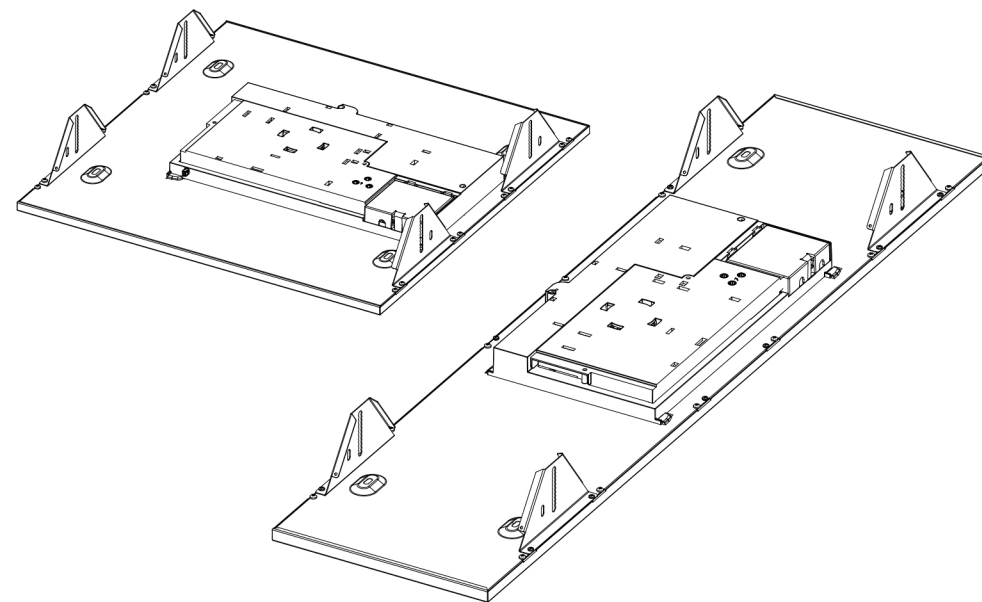


6



96404233-00

THORN



## Omega Pro2/Omega Moduline Q600/Q625/3x12 MRM Kit



[CZ] Montážní návod  
[DE] Montageanleitung  
[DK] Monteringsvejledning  
[EE] Paigaldusjuhend  
[FI] Asennusohje  
[FR] Notice de montage  
[HU] Szerelési útmutató  
[IT] Istruzioni di montaggio

[LT] Montavimo Instrukcijos  
[LV] Instalācijas instrukcija  
[NO] Monteringsanvisning  
[PL] Instrukcja montażu  
[RU] Инструкция по монтажу  
[SE] Installationsanvisning  
[UK] Installation Instructions

