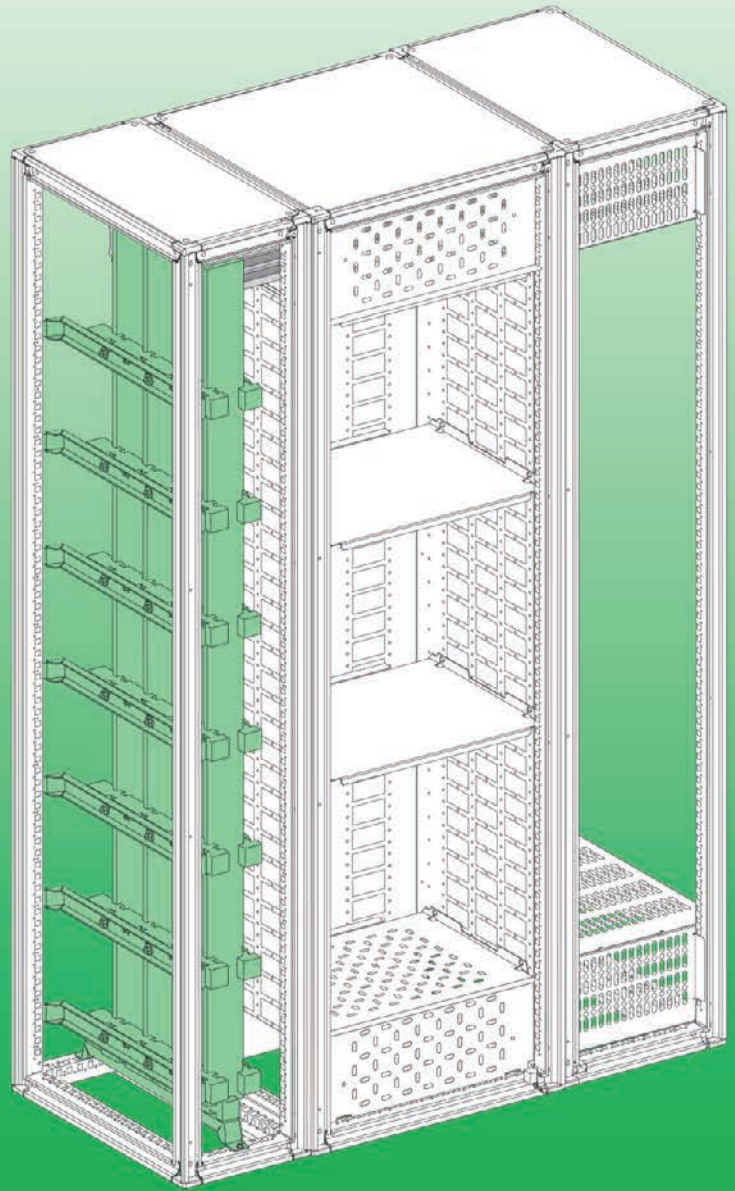


---

## Spacial SFM

---



## NOTICE / AVIS / AVISO / HINWEIS / УВЕДОМЛЕНИЕ

<p><b>INSTALLATION</b></p> <p>b We recommend storing these technical notes because of they may be useful throughout the life time of the product.</p> <p>b The enclosure must only be installed, operated, serviced and maintained by qualified personnel. Schneider Electric waives any liability for damages caused by the improper use, installation, operation, commissioning and maintenance of the enclosure.</p> <p>b The enclosure must be installed on a level, uniform and stable surface.</p> <p>b The structure of the enclosure must not be modified under any circumstances; this includes adding or removing components or removing the back panel.</p> <p>b The maximum permissible load must never be exceeded in the enclosure. Loads must be distributed evenly, to avoid any weight accumulation in the upper area.</p> <p>b If you wish to mechanise the enclosure, ensure that the cutting area is protected in order to avoid rust.</p> <p>b When lifting the enclosure, only use the accessory recommended for that purpose and an approved device in optimum operating conditions.</p> <p><b>USE</b></p> <p>b Do not work on the enclosure in the case of adverse weather conditions.</p> <p>b After completing any work on the enclosure, ensure that the door is closed correctly when you finish.</p>	<p><b>INSTALLATION</b></p> <p>b Il est conseillé de conserver ces notes techniques pour pouvoir les consulter à tout moment car elles peuvent être utiles pendant toute la durée de vie du produit.</p> <p>b L'installation, l'utilisation, la réparation et la maintenance de l'armoire doivent être assurées par du personnel qualifié. Schneider Electric décline toute responsabilité quant aux dommages causés par des actions inappropriées lors de l'utilisation, l'installation, l'exploitation, la mise en service ou la maintenance de l'armoire.</p> <p>b L'armoire doit être installée sur une surface plane, uniforme et stable.</p> <p>b La structure de l'armoire ne doit en aucun cas être modifiée. Il est notamment interdit d'ajouter ou de retirer des composants, ou encore d'ôter le panneau arrière.</p> <p>b La charge maximale tolérée ne doit jamais être dépassée dans l'armoire. Les charges doivent être réparties uniformément pour éviter toute accumulation dans la zone supérieure.</p> <p>b Si vous souhaitez usiner l'armoire, veillez à protéger la zone de coupe pour éviter la rouille.</p> <p>b Pour soulever l'armoire, utilisez uniquement l'accessoire recommandé à cet effet et un dispositif approuvé en état de fonctionnement optimal.</p> <p><b>UTILISATION</b></p> <p>b N'intervenez pas sur l'armoire en cas de mauvais temps.</p> <p>b Après toute intervention sur l'armoire, veillez à bien fermer la porte.</p>	<p><b>INSTALACIÓN</b></p> <p>b Recomendamos conservar esta noticia técnica, puede serle de utilidad a lo largo de la utilización del producto.</p> <p>b La instalación, puesta en servicio, manejo y mantenimiento de la envolvente solo podrá ser realizada por parte de personal cualificado. Schneider Electric declina toda responsabilidad sobre las consecuencias originadas por un uso indebido de esta envolvente en sus distintas fases de explotación.</p> <p>b La envolvente deberá ser instalada sobre una superficie nivelada, uniforme y regular.</p> <p>b No se deberá bajo ningún concepto modificar la estructura de la envolvente, añadiendo o eliminando componentes, ó desmontar el panel posterior.</p> <p>b No se deberá superar nunca la carga máxima autorizada dentro de la envolvente. Las cargas deberán ser distribuidas de manera uniforme evitando acumulación de peso en la zona superior.</p> <p>b En caso de mecanizar la envolvente, hay que proteger la zona de corte para evitar oxidaciones.</p> <p>b Para la elevación del armario, utilizar exclusivamente el accesorio recomendado, así como un equipamiento homologado y en buenas condiciones de uso.</p> <p><b>UTILIZACIÓN</b></p> <p>b No intervenir en la envolvente en caso de condiciones climatológicas adversas.</p> <p>b Verificar despues de toda intervención en la envolvente que la puerta está correctamente cerrada.</p>
<p><b>INSTALLATION</b></p> <p>b Wir empfehlen Ihnen, diese technischen Hinweise gut aufzubewahren, da sie sich während des gesamten Produktlebenszyklus u. U. als nützlich erweisen.</p> <p>b Der Schaltschrank darf nur von Fachpersonal installiert, betrieben, bedient und gewartet werden. Schneider Electric haftet unter keinen Umständen für Schäden durch unsachgemäße Verwendung, Installation, Betrieb, Inbetriebnahme und Wartung des Schaltschranks.</p> <p>b Der Schaltschrank muss auf einer glatten, gleichmäßigen und stabilen Oberfläche installiert werden.</p> <p>b Die Struktur des Schaltschranks darf unter keinen Umständen verändert werden; hierzu zählt das Hinzufügen oder Entfernen von Komponenten oder das Entfernen der Rückwand.</p> <p>b Die im Schaltschrank maximal zulässige Last darf unter keinen Umständen überschritten werden. Die Lasten müssen gleichmäßig verteilt werden, um eine Gewichtsansammlung im oberen Bereich zu vermeiden.</p> <p>b Wenn eine Mechanisierung des Schaltschranks erwünscht ist, muss der Schneidbereich geschützt werden, um eine Rostbildung zu vermeiden.</p> <p>b Zum Anheben des Schaltschranks darf nur das für diesen Zweck empfohlene Zubehör und ein zugelassenes Gerät unter optimalen Betriebsbedingungen verwendet werden.</p> <p><b>VERWENDUNG</b></p> <p>b Bei widrigen Witterungsverhältnissen darf nicht am Schaltschrank gearbeitet werden.</p> <p>b Nach Abschluss der Arbeiten am Schaltschrank muss sichergestellt werden, dass die Schranktür richtig geschlossen ist.</p>	<p><b>установка</b></p> <p>b Рекомендуется сохранить данную техническую публикацию для сверки с ней в течение срока эксплуатации оборудования.</p> <p>b Установка, эксплуатация, ремонт и обслуживание корпуса может выполняться только квалифицированными работниками. Компания Schneider Electric не несет какой-либо ответственности за повреждения, вызванные ненадлежащим использованием, установкой, вводом в эксплуатацию, эксплуатацией и техническим обслуживанием корпуса.</p> <p>b Корпус нужно устанавливать на ровной однородной и устойчивой поверхности.</p> <p>b Ни при каких обстоятельствах не допускается внесение изменений в конструкцию корпуса, в том числе добавление или снятие компонентов, или снятие задней панели.</p> <p>b Не допускается превышение максимальной разрешенной нагрузки в корпусе. Нагрузки должны быть распределены равномерно, чтобы не допустить скопления массы в верхней части.</p> <p>b При необходимости механизации корпуса зона резания должна быть защищена, чтобы не допустить ржавчины.</p> <p>b Для подъема корпуса используйте только рекомендованные для этой цели приспособления и утвержденное подъемное устройство в оптимальном рабочем состоянии.</p> <p><b>VERWENDUNG</b></p> <p>b Не выполняйте работ на корпусе при неблагоприятных погодных условиях.</p> <p>b По завершении работы на корпусе проверьте, что его дверь закрывается правильно.</p>	

## ▲ CAUTION / ATTENTION / ATENCIÓN / VORSICHT / ВНИМАНИЕ

<p><b>RISK WHEN MECHANISING</b></p> <p>b Use appropriate personal protection equipment (PPE), gloves, eye protection.</p> <p>Failure to follow these instructions can result in injury or equipment damage.</p>	<p><b>RISQUE LORS DE L'USINAGE</b></p> <p>b Utilisez les équipements de protection individuelle, les gants et la protection oculaire appropriés.</p> <p>Le non-respect de ces instructions peut provoquer des blessures ou des dommages matériels.</p>	<p><b>RIESGO AL MECANIZAR</b></p> <p>b Utilice un equipo de protección PPE adecuado, guantes, gafas.</p> <p>Si no se siguen estas instrucciones pueden producirse lesiones personales o daños en el equipo.</p>
<p><b>RISIKO BEIM MECHANISIEREN</b></p> <p>b Benutzen Sie eine angemessene persönliche Schutzausrüstung, Handschuhe und Augenschutz</p> <p><b>Die Nichtbeachtung dieser Anweisungen kann Verletzungen oder Sachschäden zur Folge haben.</b></p>	<p><b>Риск при механизации.</b></p> <p>b Используйте подходящие средства индивидуальной защиты (СИЗ), перчатки и защитные очки.</p> <p><b>Несоблюдение этих инструкций может привести к травме или повреждению оборудования.</b></p>	

**⚠ ⚠ DANGER / DANGER / PELIGRO / GEFAHR / ОПАСНОСТЬ**

**RISK OF ELECTRIC SHOCK**

b The enclosure must be earthed.  
Failure to follow these instructions will result in death or serious injury.

**RISQUE D'ÉLECTROCUTION**

b L'armoire doit être reliée à la terre.  
Le non-respect de ces instructions provoquera la mort ou des blessures graves.

**RIESGO DE DESCARGA ELÉCTRICA,**


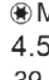
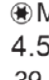












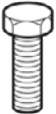



b Conecte el armario a tierra.  
Si no se siguen estas instrucciones provocará lesiones graves o incluso la muerte.

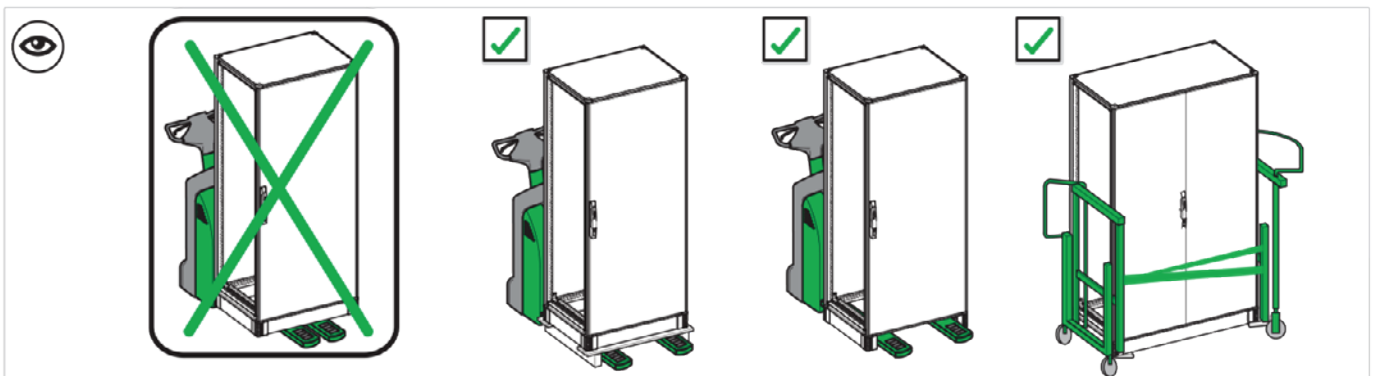
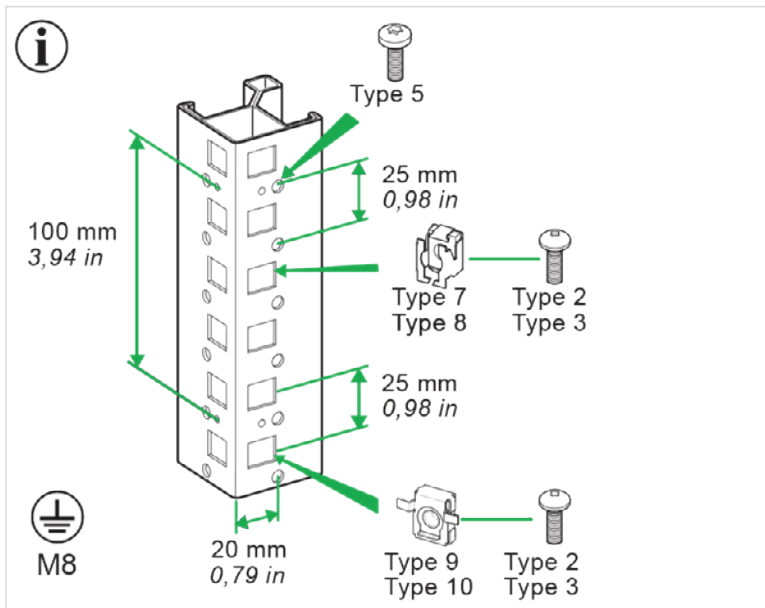
**GEFAHR EINES ELEKTRISCHEN SCHLAGS**

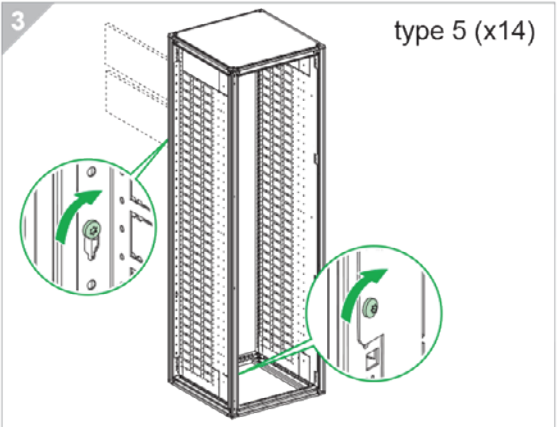
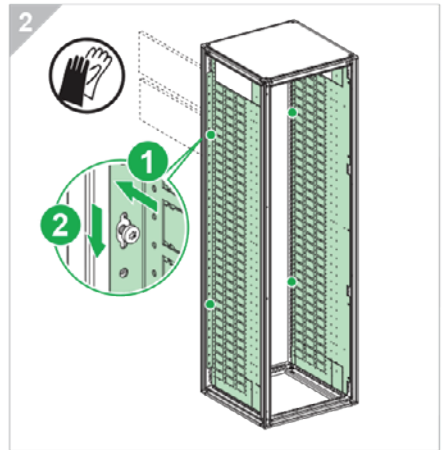
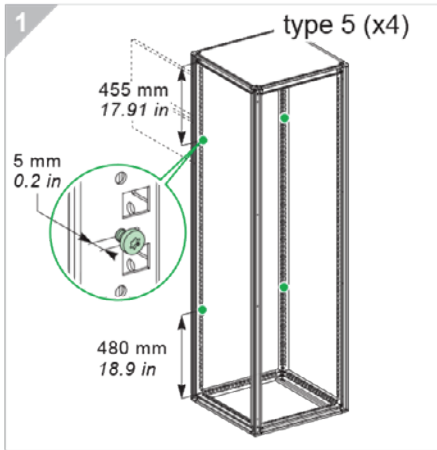
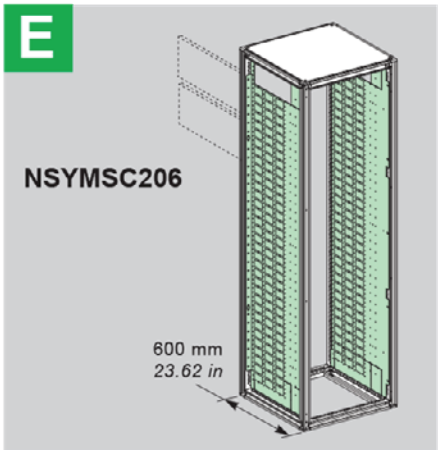
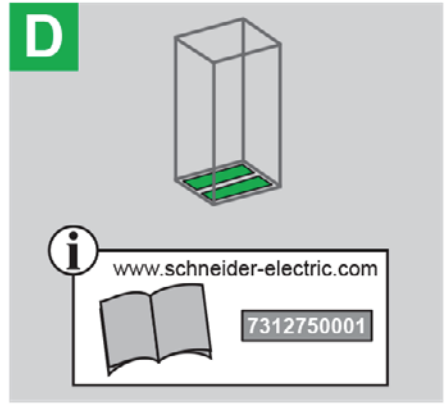
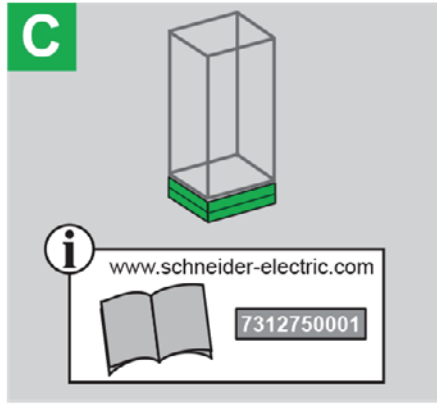
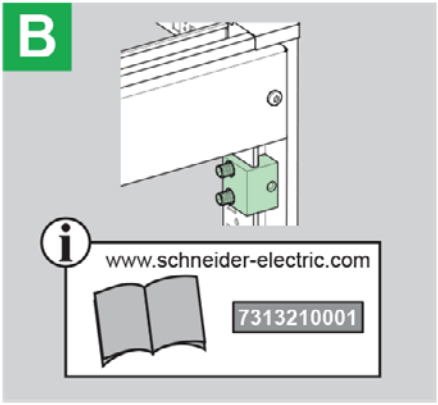
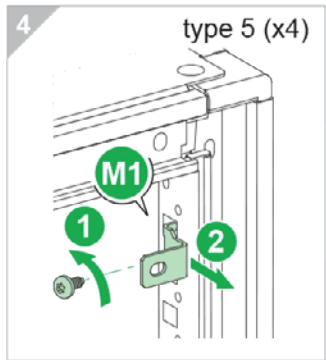
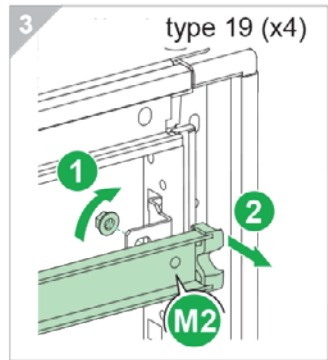
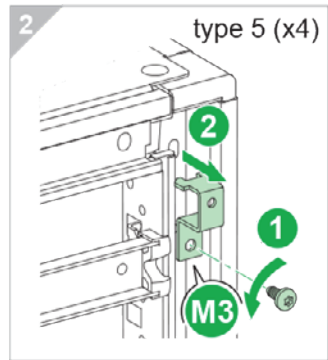
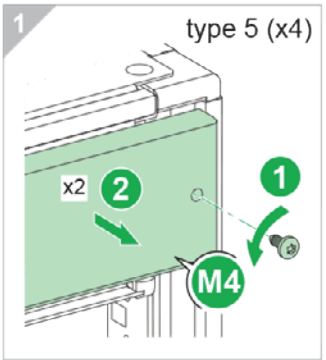
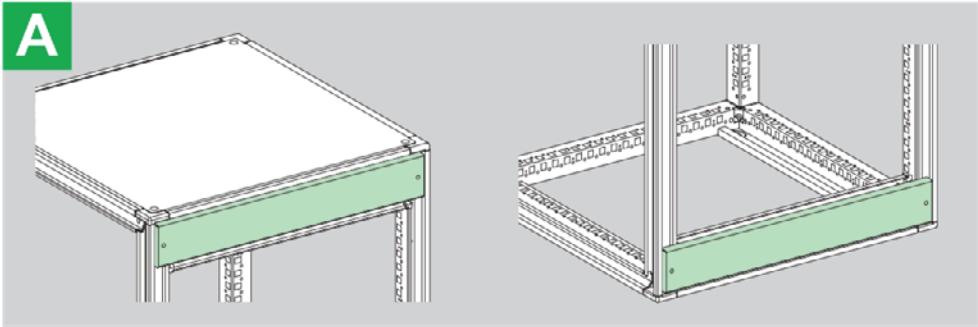
b Der Schaltschrank muss geerdet sein.  
Die Nichtbeachtung dieser Anweisungen führt zu Tod oder schwereren Verletzungen.

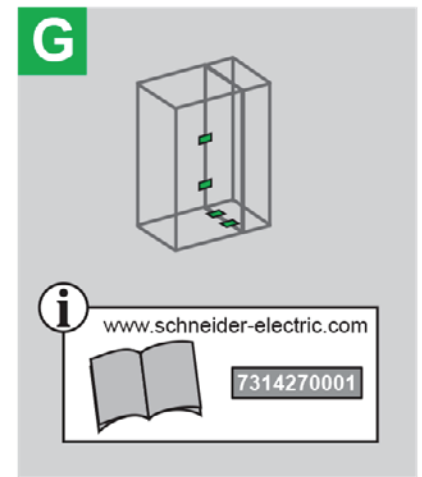
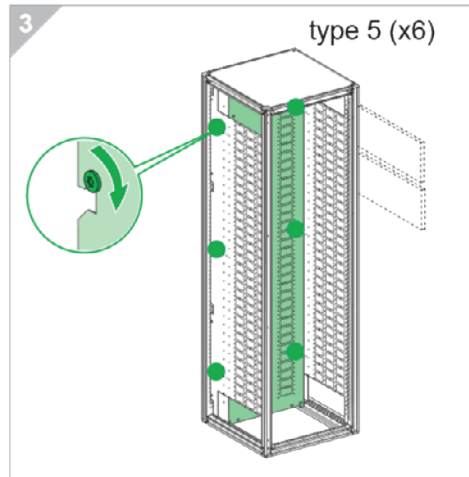
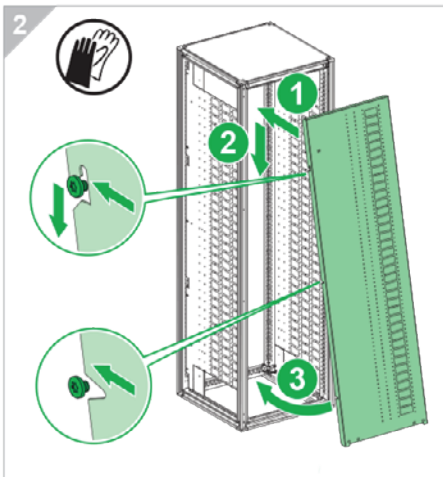
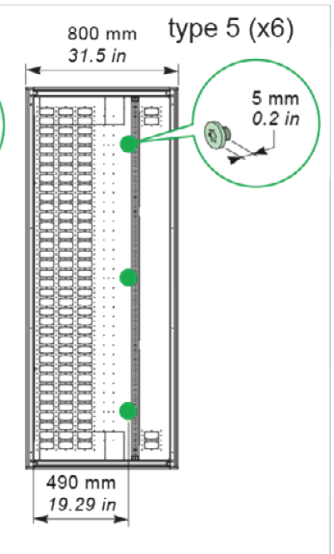
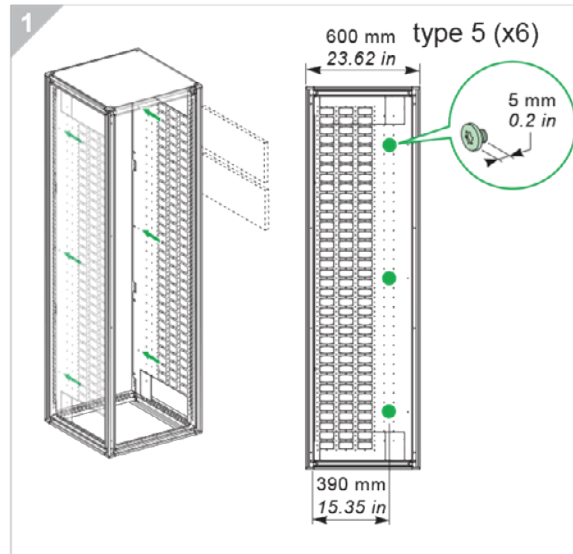
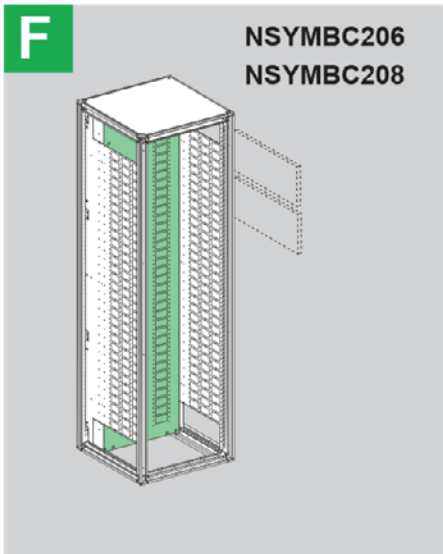
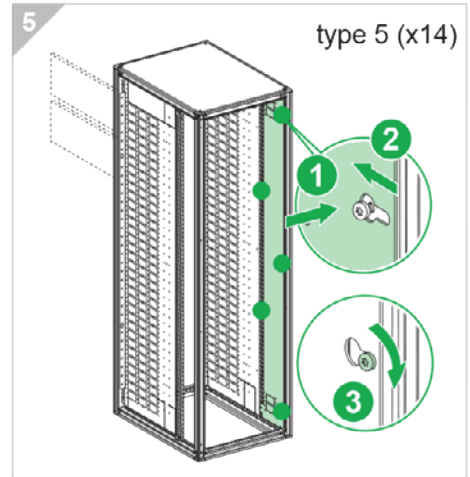
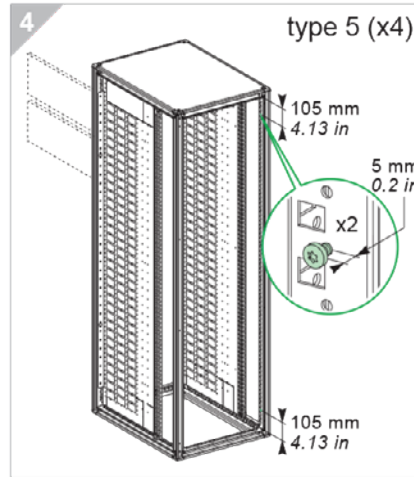
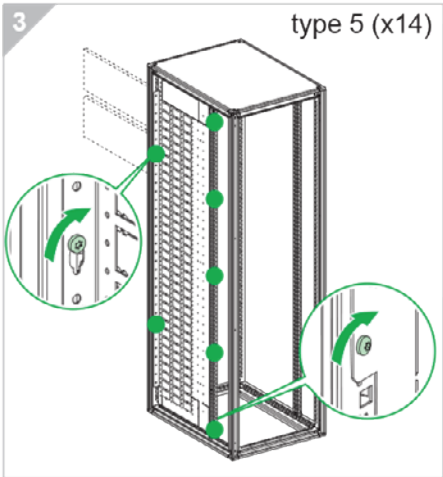
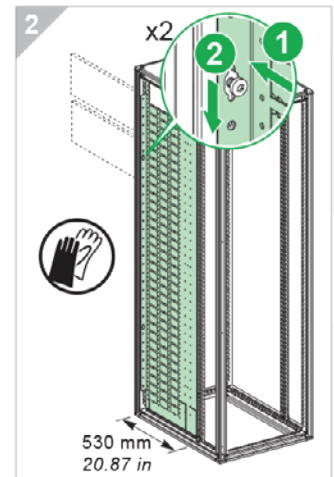
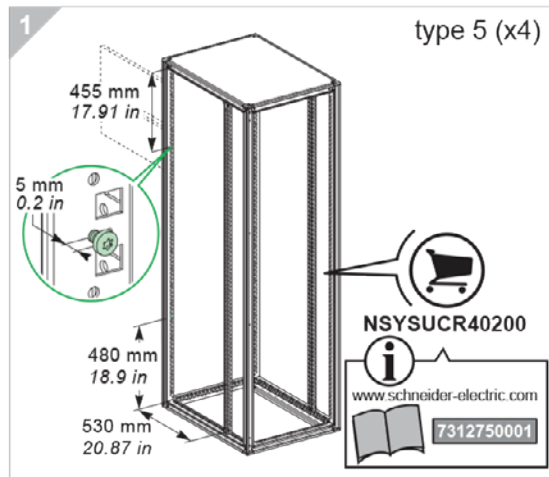
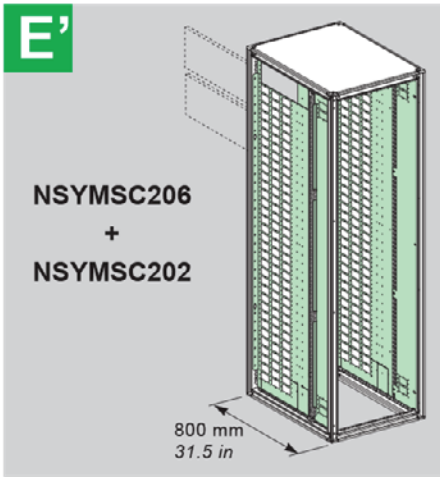
**Опасность поражения электрическим током**

b Корпус должен быть заземлен.  
Несоблюдение этих инструкций приведет к смерти или серьезной травме.

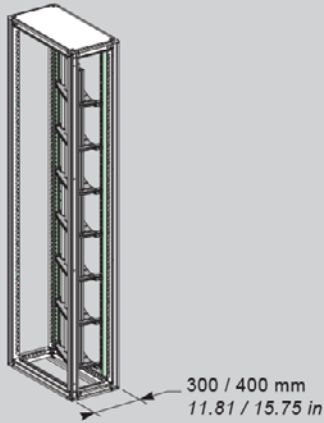
 <p><b>type 1</b> ● M5 / T25 2.7 Nm 23.90 lb-in</p>	 <p><b>type 2</b> ● M6 / T30 4.5 Nm 39.82 lb-in</p>	 <p><b>type 3</b> ● M8 / T40 4.5 Nm 39.82 lb-in</p>	 <p><b>type 4</b> ● M12 / EXAG8 37 Nm 88.50 lb-in</p>	 <p><b>type 5</b> ● M6 / T30 4.5 Nm 39.82 lb-in</p>
 <p><b>type 6</b> M6</p>	 <p><b>type 7</b> M6</p>	 <p><b>type 9</b> M6</p>	 <p><b>type 11</b> M8 4.5 Nm 39.82 lb-in</p>	 <p><b>type 12</b> M8</p>
 <p><b>type 10</b> M8</p>	 <p><b>type 8</b> M8</p>	 <p><b>type 16</b> diam. 13</p>	 <p><b>type 18</b> ● M6 / T3 4.5 Nm 39.82 lb-in</p>	 <p><b>type 13</b> M12</p>
 <p><b>type 14</b> M8 4.5 Nm 39.82 lb-in</p>	 <p><b>type 15</b> M12 10 Nm 88.50 lb-in</p>	 <p><b>type 17</b> diam. 13 PA 6.6</p>	 <p><b>type 19</b> M6 4.5 Nm 39.82 lb-in</p>	







# H1



In max (35 °C)

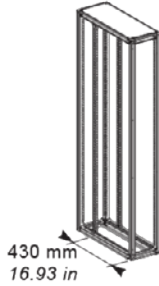
I<sub>cw</sub> (kA eff. / 1 s)

	IP > 31	≤25	≤30	≤40	≤50	≤60	≤65	≤75	≤85
<b>04502</b>	590	x 3	-	-	-	-	-	-	-
<b>04503</b>	760	x 3	x 3	-	-	-	-	-	-
<b>04504</b>	950	x 3	x 3	x 3	-	-	-	-	-
<b>04505</b>	1170	x 3	x 3	x 3	x 4	x 5	-	-	-
<b>04506</b>	1480	x 3	x 3	x 3	x 4	x 5	x 5	x 7	x 8

1



NSYSUCR40200



www.schneider-electric.com



7312750001

2



NSYSFPA



www.schneider-electric.com

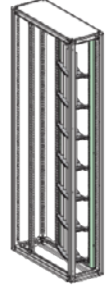


S1A4823501

3



04651

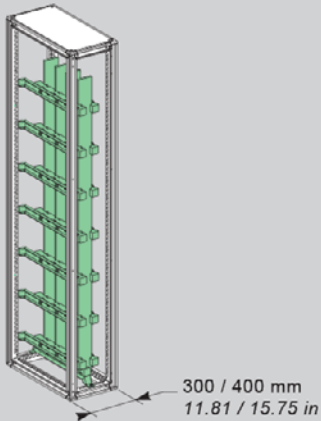


www.schneider-electric.com



04696035

# H1'



In max (35 °C)

I<sub>cw</sub> (kA eff. / 1 s)



	IP > 31	≤15	≤25	≤30	≤40	≤50	≤60	≤65	≤75	≤85
<b>1 x 04516</b>	750	x3	x3+x2	x3+x2	x3+x4	-	-	-	-	-
<b>1 x 04518</b>	900	x3	x3+x2	x3+x2	x3+x2	x3+x4	-	-	-	-
<b>2 x 04516</b>	1250	x3	x3+x2	x3+x2	x3+x2	x3+x4	-	-	-	-
<b>2 x 04518</b>	1600	x3	x3	x3+x2	x3+x2	x3+x4	-	-	-	-
<b>1 x 04525</b>	1480	x3	x3	x3+x2	x3+x2	x3+x2	x3+x4	x3+x4	-	-
<b>1 x 04526</b>	1250	x3	x3	x3+x2	x3+x2	x3+x2	x3+x4	x3+x4	x3+x6	-
<b>1 x 04528</b>	1600	x3	x3	x3+x2	x3+x2	x3+x2	x3+x4	x3+x4	x3+x6	-
<b>2 x 04525</b>	1850	x3	x3	x3+x2	x3+x2	x3+x2	x3+x4	x3+x4	x3+x4	-
<b>2 x 04526</b>	2000	x3	x3	x3+x2	x3+x2	x3+x2	x3+x4	x3+x4	x3+x4	x3+x4
<b>2 x 04528</b>	2500	x3	x3	x3	x3+x2	x3+x2	x3+x2	x3+x2	x3+x4	x3+x4

1



NSYAS\*



www.schneider-electric.com

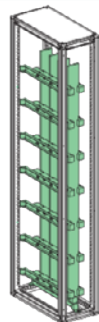


7314200001

2



NSYBVS\*



www.schneider-electric.com

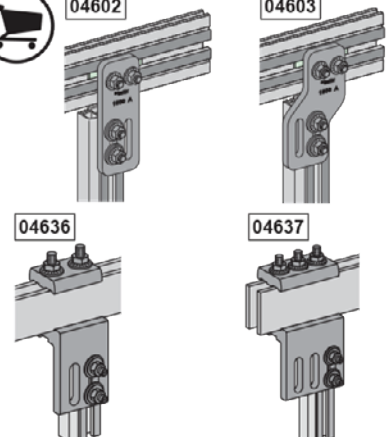


7313790001



04602

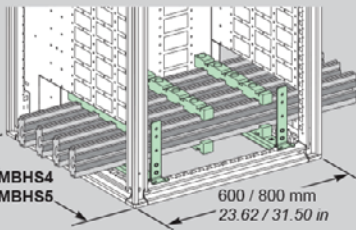
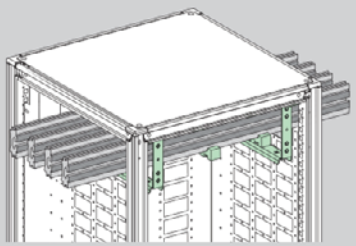
04603



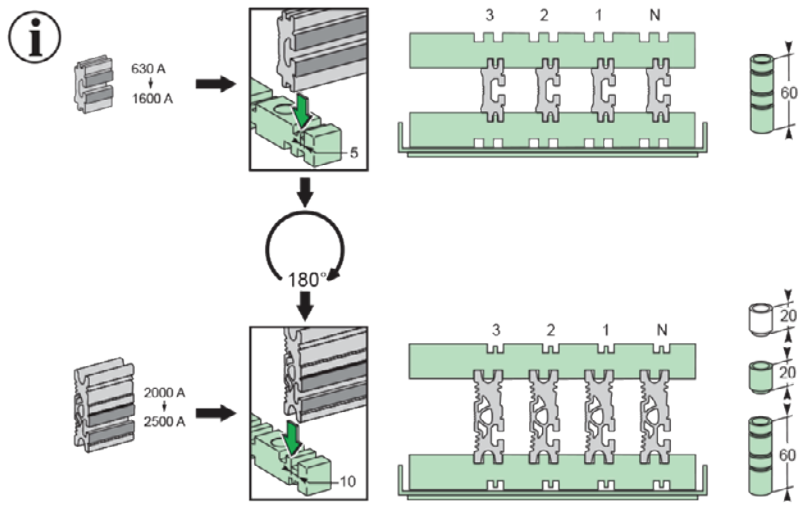
04636

04637

# H2



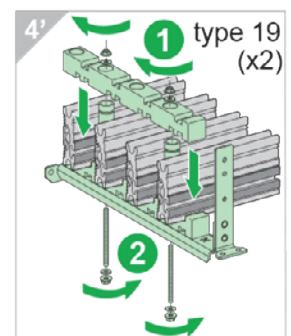
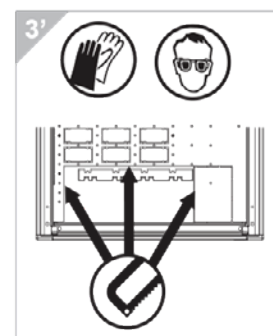
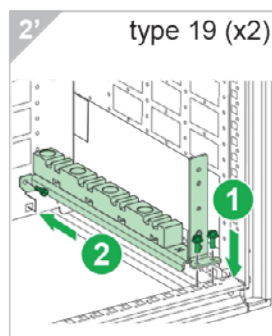
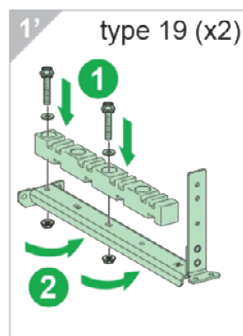
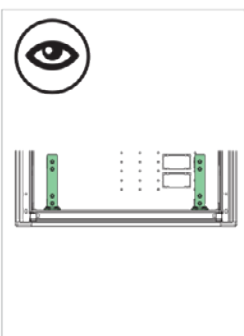
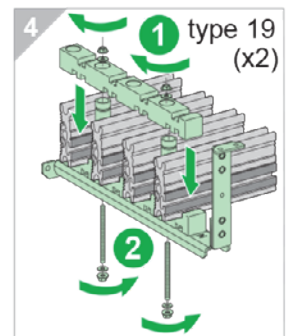
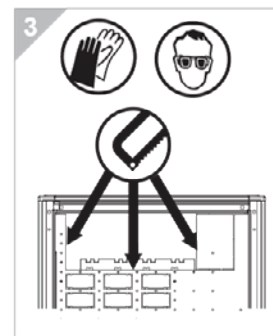
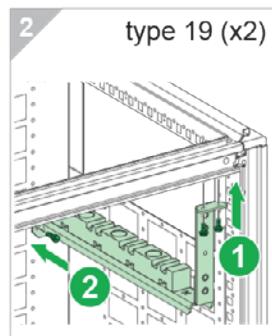
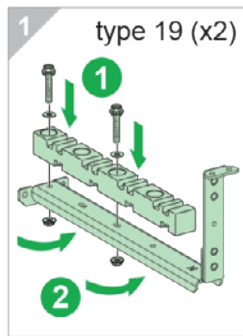
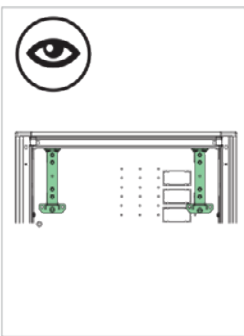
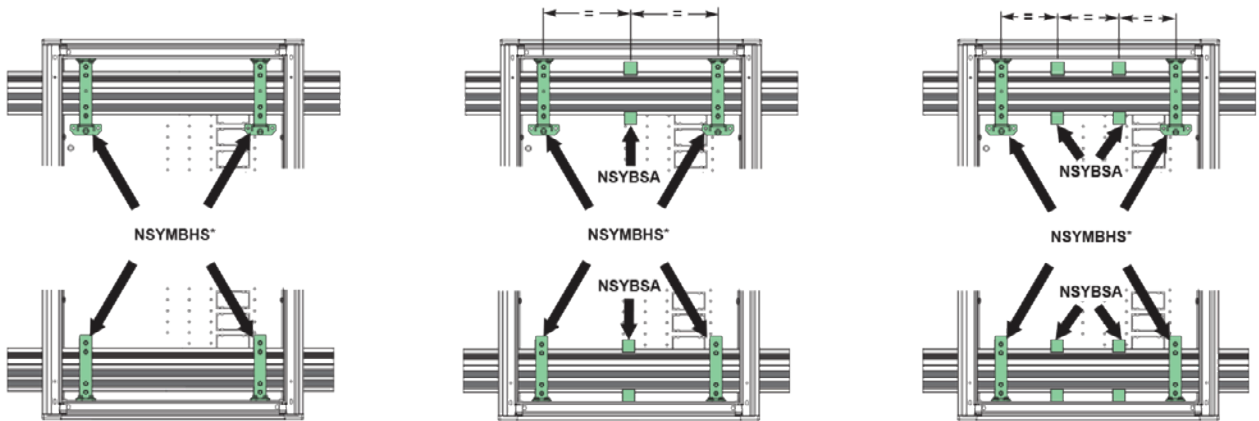
P800 = NSYMBHS4  
 P800 = NSYMBHS5  
 600 / 800 mm  
 23.62 / 31.50 in



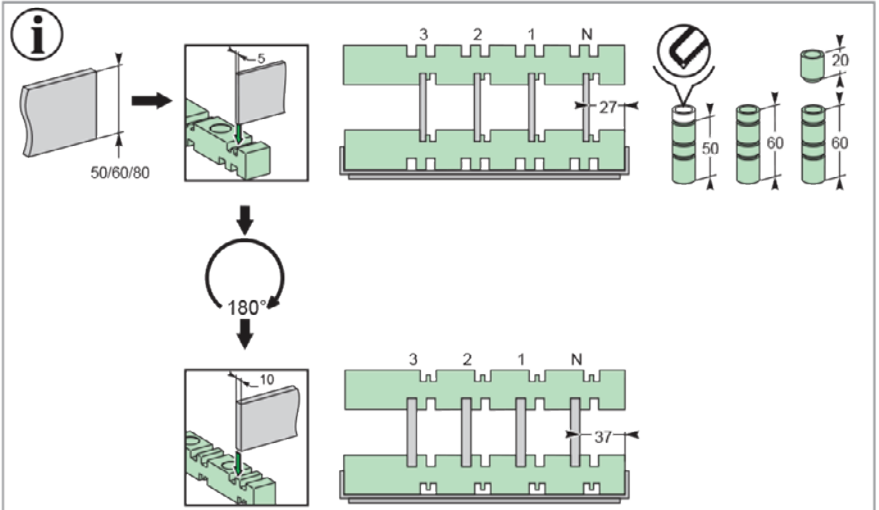
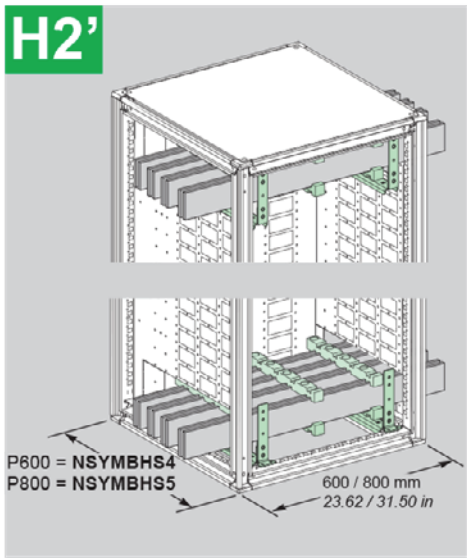
	IP > 31	Icw (kA eff. / 1 s)								
		15	25	30	40	50	60	65	75	85
04560	530 A	2	2	2	-	-	-	-	-	-
04561	680 A	2	2	2	-	-	-	-	-	-
04562	850 A	2	2	2	2	-	-	-	-	-
04563	1050 A	2	2	2	2	2	2+1	-	-	-
04564	1480 A	2	2	2	2	2	2+1	2+1	2+1	2+1

	IP > 31	Icw (kA eff. / 1 s)								
		15	25	30	40	50	60	65	75	85
04565	1650 A	2	2	2	2	2	2	2+1	2+1	2+1
04566	2100 A	2	2	2	2	2	2	2+1	2+1	2+1

2 = 2 x NSYMBHS\*  
 2+1 = 2 x NSYMBHS\* + 1 x NSYBSA  
 2+2 = 2 x NSYMBHS\* + 2 x NSYBSA



# H2'



IP > 31	15	Icw (kA eff. / 1 s)				
		25	30	40	50	
60 x 5	750 A	2	2+1	2+1	2+1	-
80 x 5	900 A	2	2	2+1	2+1	2+1

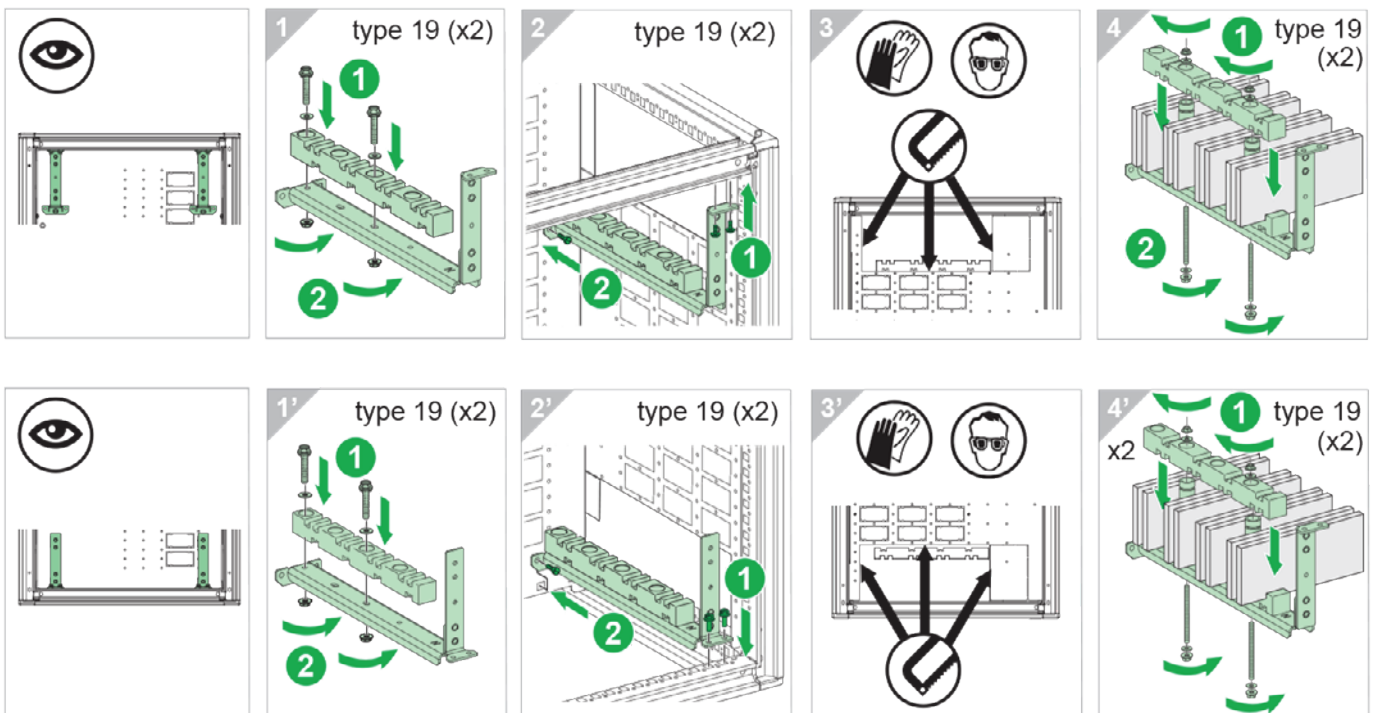
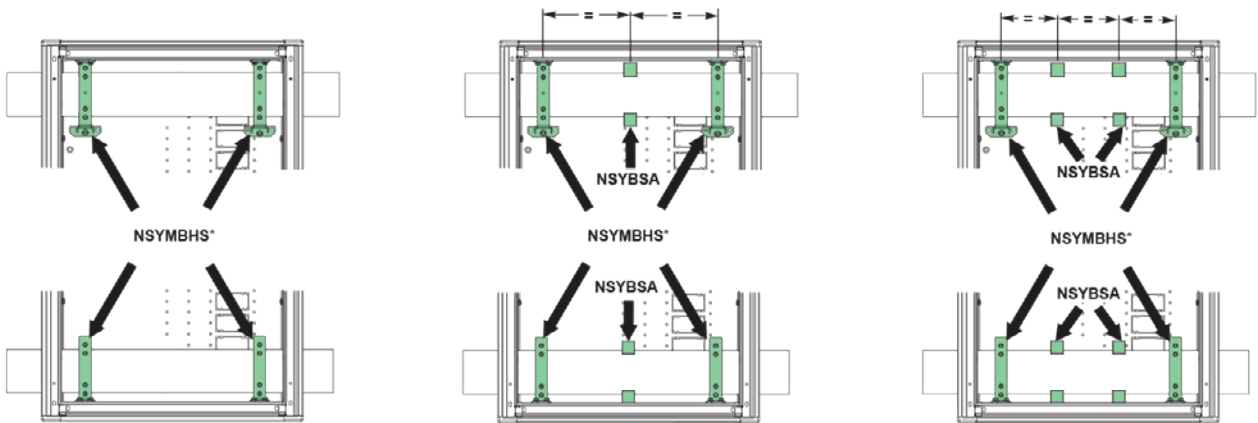
IP > 31	25	30	40	Icw (kA eff. / 1 s)			
				50	60	65	75
60 x 5	1250 A	2	2	2	2+1	2+1	-
80 x 5	1600 A	2	2	2	2+1	2+1	-

IP > 31	25	30	40	50	60	65	75	85	
									Icw (kA eff. / 1 s)
80 x 10	1600 A	2	2	2	2+1	2+1	2+1	2+2	-

IP > 31	25	30	40	50	60	65	75	85
50 x 10	1850 A	2	2	2	2+1	2+1	2+1	-
60 x 10	2000 A	2	2	2	2+1	2+1	2+1	2+1
80 x 10	2500 A	2	2	2	2+1	2+1	2+1	2+1

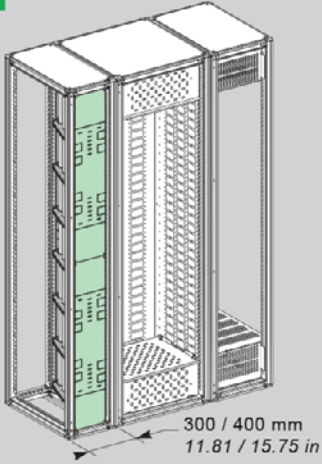
2 = 2 x NSYMBHS\*  
2+1 = 2 x NSYMBHS\* + 1 x NSYBSA



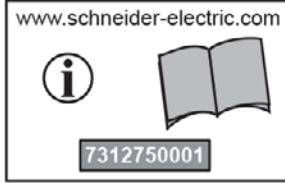
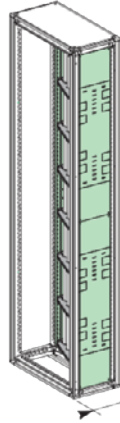
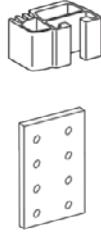


**I1**

06540  
NSYVPF2B4



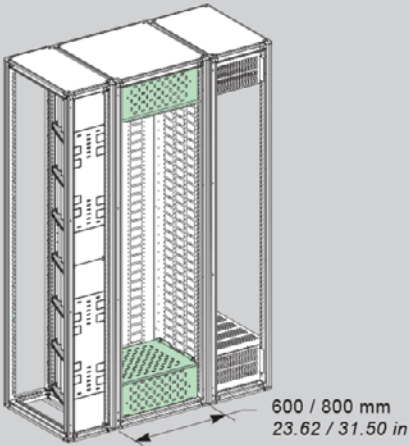
1



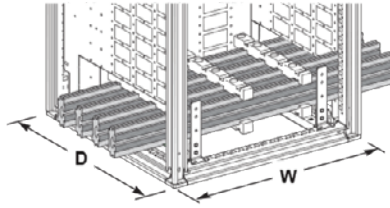
300 = 06540  
400 = NSYVPF2B4

**I2**

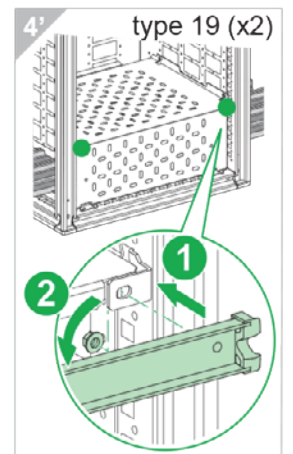
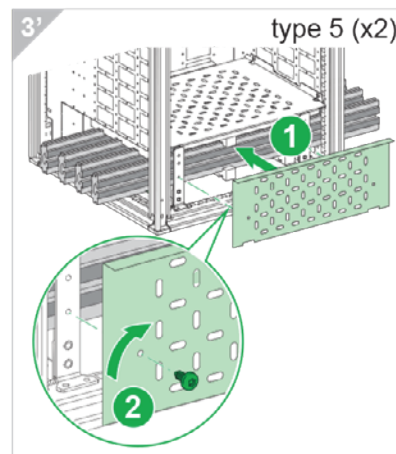
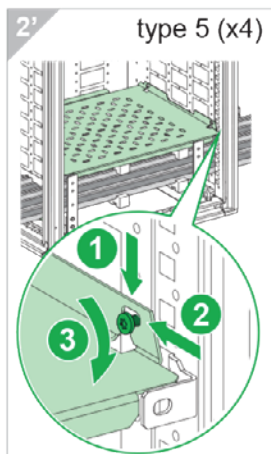
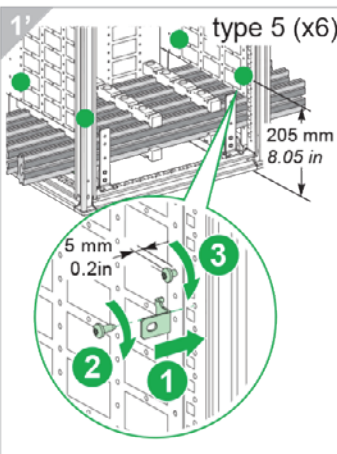
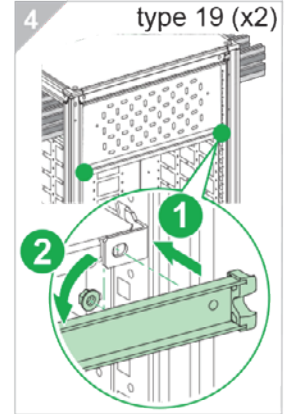
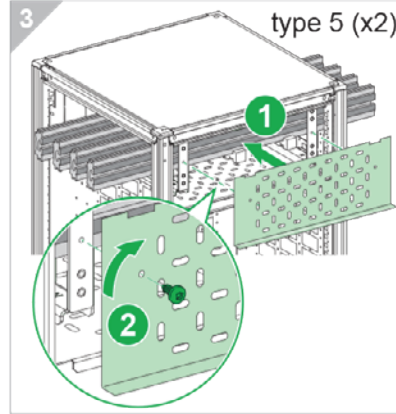
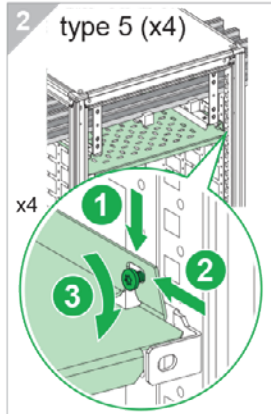
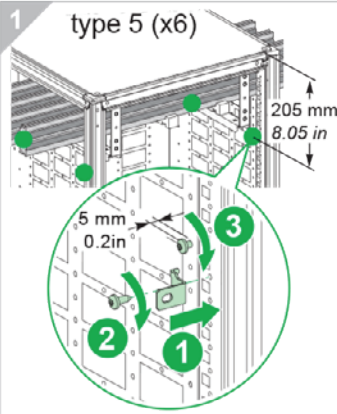
NSYHPF2B3M64  
NSYHPF2B3M65  
NSYHPF2B3M84  
NSYHPF2B3M85

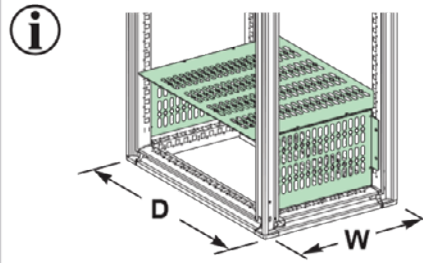
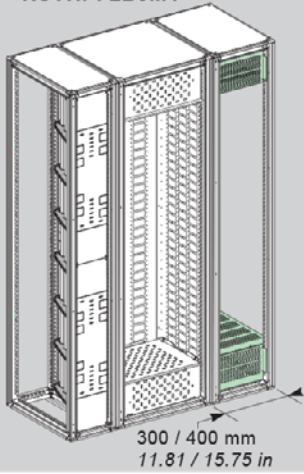


**i**

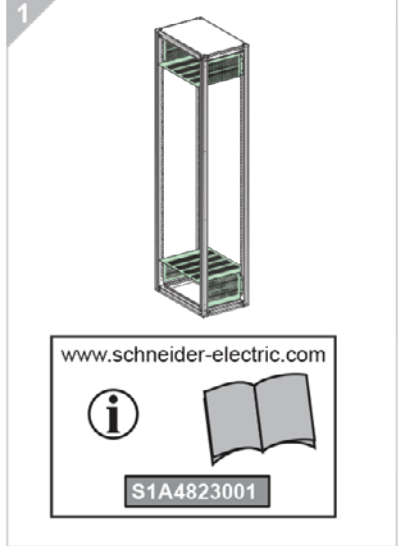
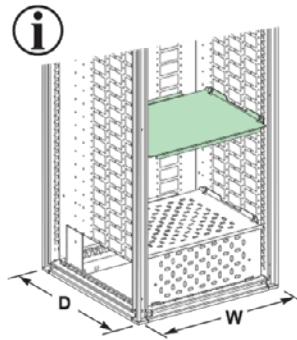
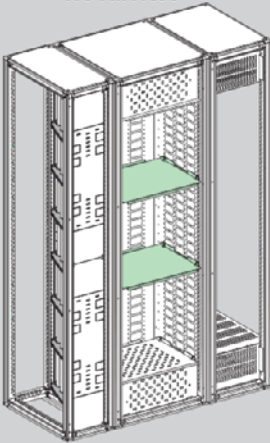


W (mm / in)	D (mm / in)	
600 / 23.62	600 / 23.62	NSYHPF2B3M64
600 / 23.62	800 / 31.50	NSYHPF2B3M65
800 / 31.50	600 / 23.62	NSYHPF2B3M84
800 / 31.50	800 / 31.50	NSYHPF2B3M85



**I3**06561  
06563  
NSYHPF2B3M4

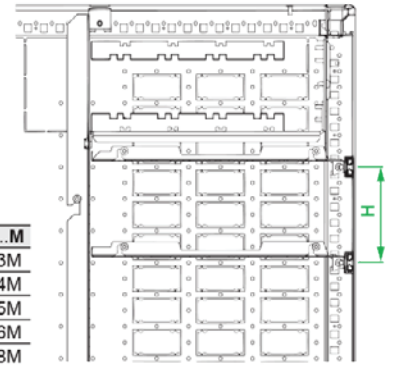
W (mm / in)	D (mm / in)	
300 / 11.81	600 / 23.62	06561
300 / 11.81	800 / 31.50	06563
400 / 15.75	600 / 23.62	NSYHPF2B3M4
400 / 15.75	800 / 31.50	NSYHPF2B3M4

**J**NSYMTR64  
NSYMTR65  
NSYMTR84  
NSYMTR85

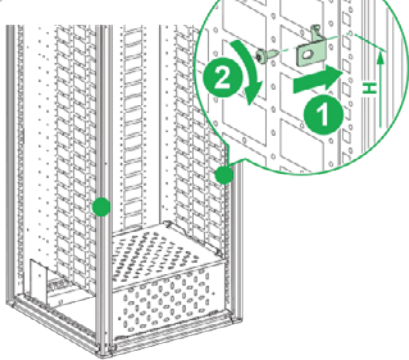
W (mm / in)	D (mm / in)	
600 / 23.62	600 / 23.62	NSYMTR64
600 / 23.62	800 / 31.50	NSYMTR65
800 / 31.50	600 / 23.62	NSYMTR84
800 / 31.50	800 / 31.50	NSYMTR85

**i**

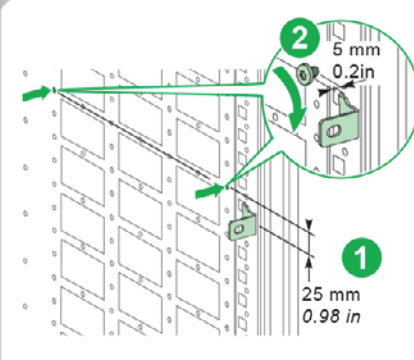
	H (mm / in)	...M
NSYMPD3M*	150 / 5.90	3M
NSYMPD4M*	200 / 7.87	4M
NSYMPD5M*	250 / 9.84	5M
NSYMPD6M*	300 / 11.81	6M
NSYMPD8M*	400 / 15.75	8M
NSYMPD9M*	450 / 17.72	9M
NSYMPD12M*	600 / 23.62	12M
NSYMPD16M*	800 / 31.50	16M
NSYMPD18M*	900 / 35.43	18M
NSYMPD20M*	1000 / 39.37	20M
NSYMPD24M*	1200 / 47.24	24M



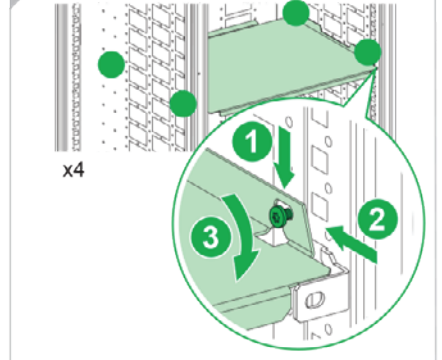
1 type 5 (x2)



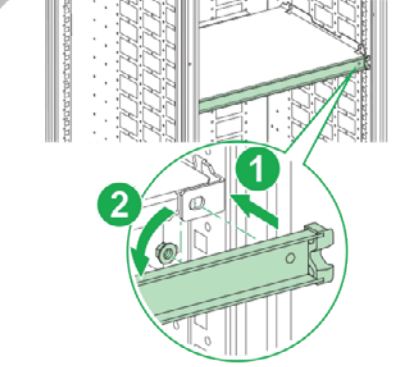
2 type 5 (x4)

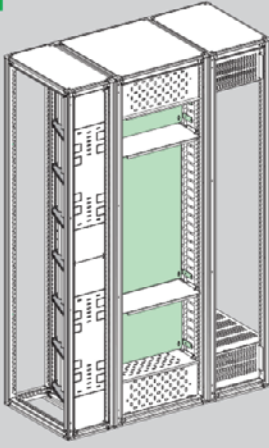
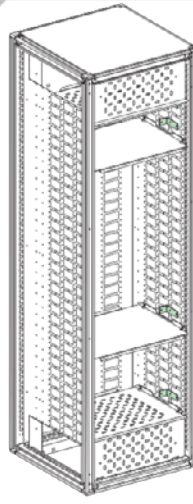


3 type 5 (x4)

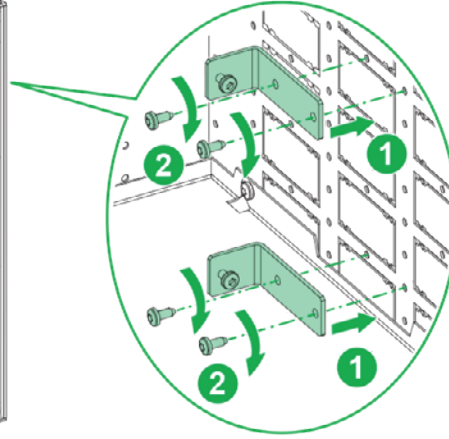
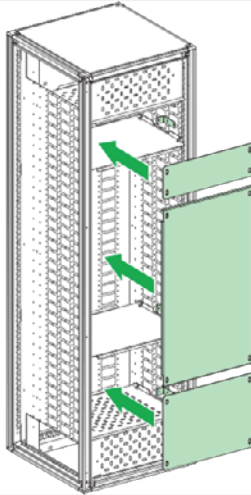
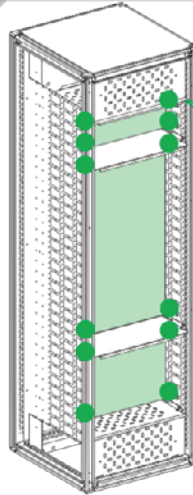


4 type 19 (x2)

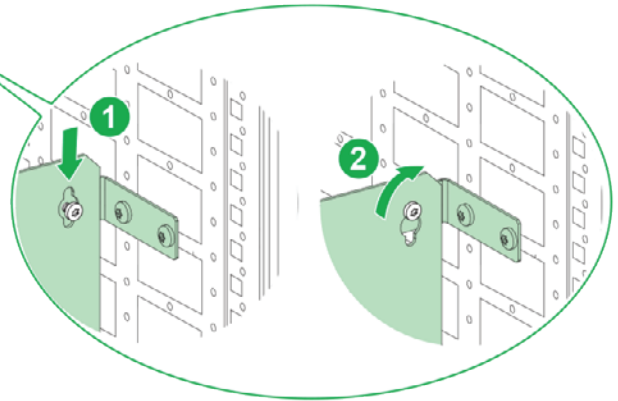
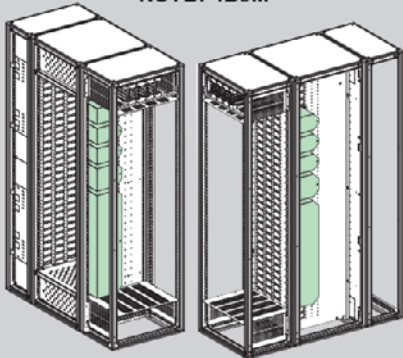
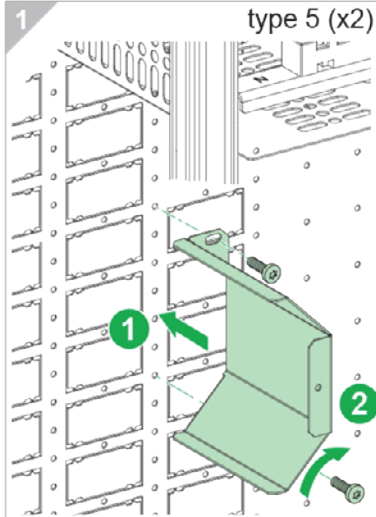


**K****NSYMPFIX +  
NSYMP\*M\*****1**

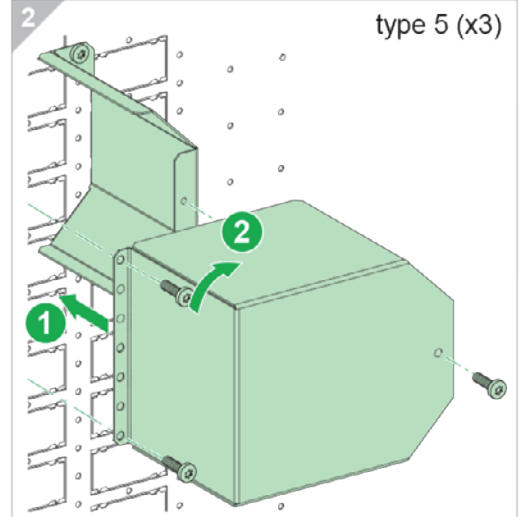
type 5 (x8)

**2****3**

type 5 (x4)

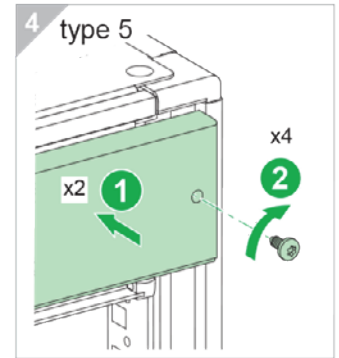
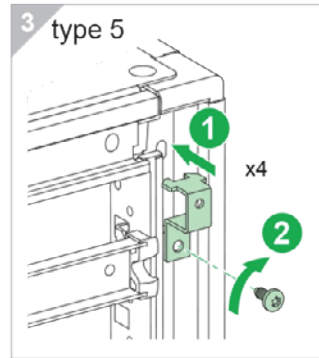
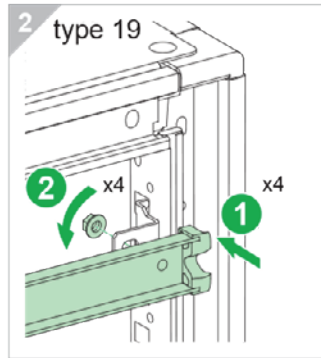
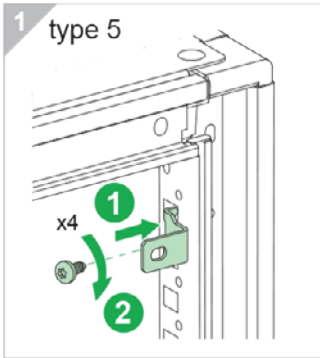
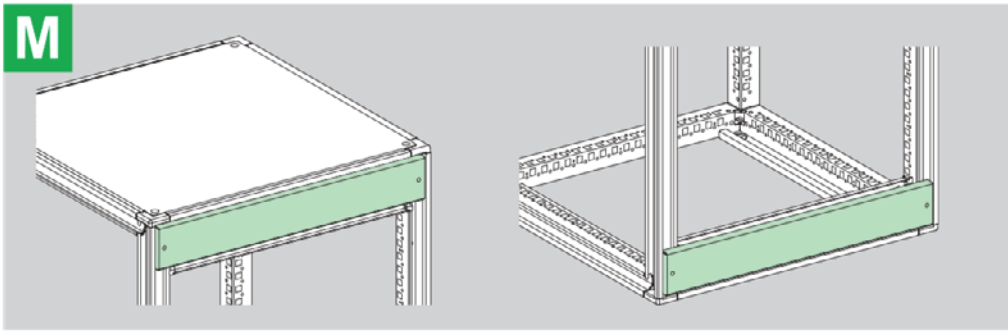
**L****NSYBF4B3M  
NSYBF4B4M  
NSYBF4B5M  
NSYBF4B6M  
NSYBF4B8M  
NSYBF4B9M****1**

type 5 (x2)

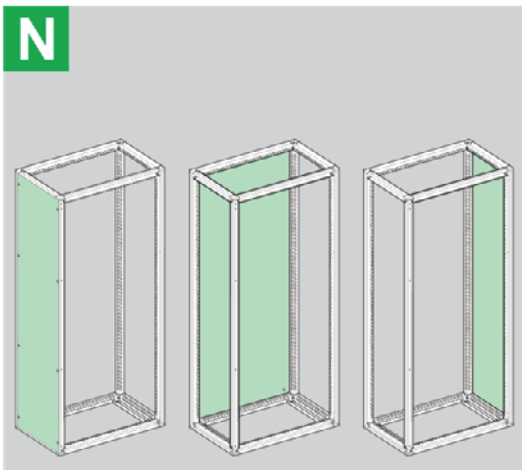
**2**

type 5 (x3)

# M



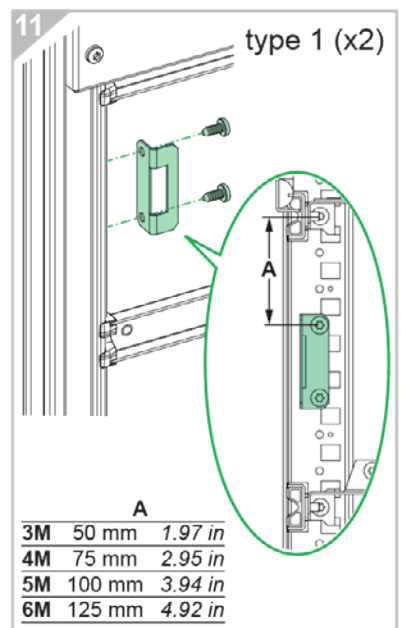
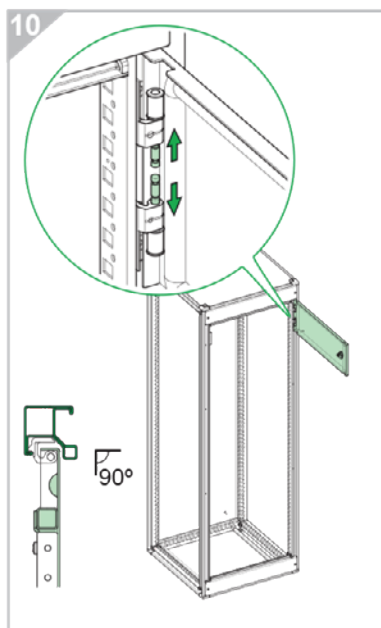
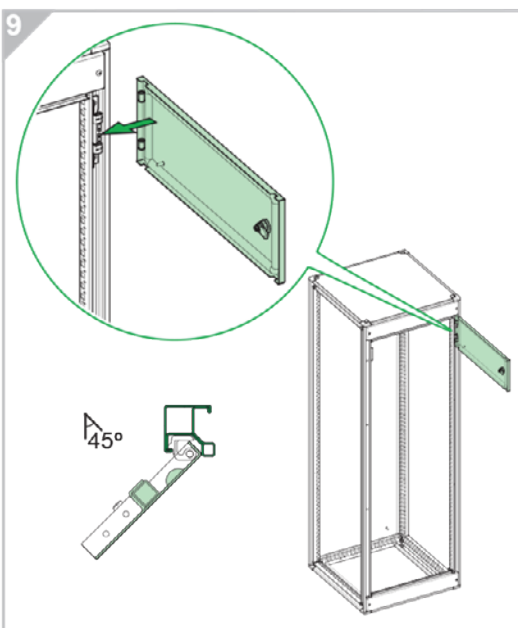
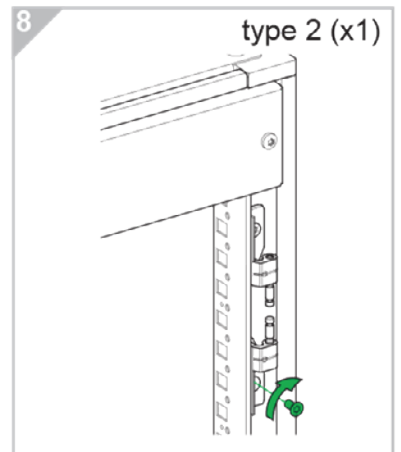
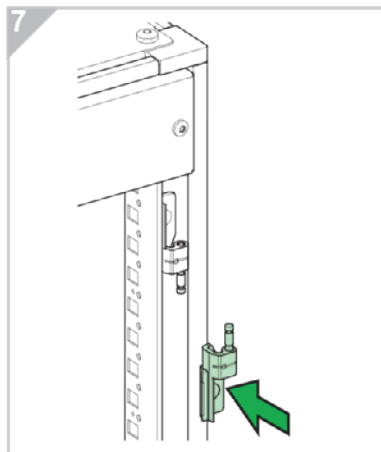
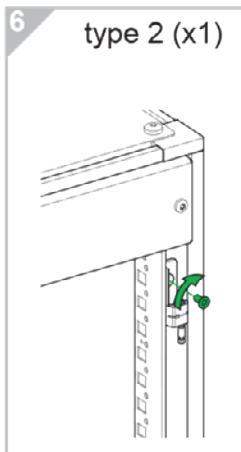
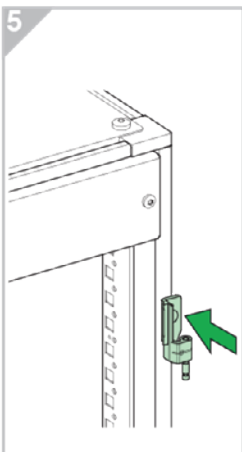
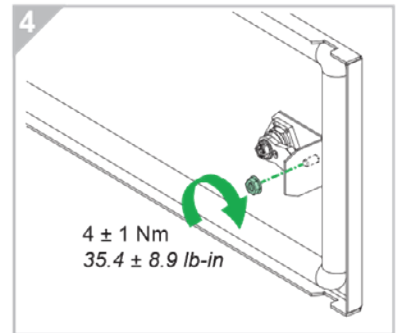
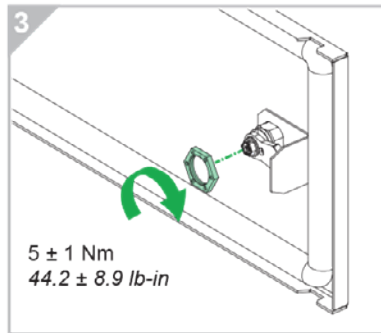
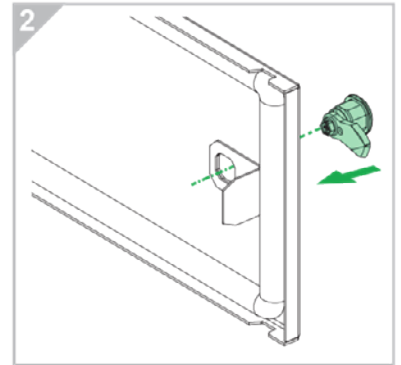
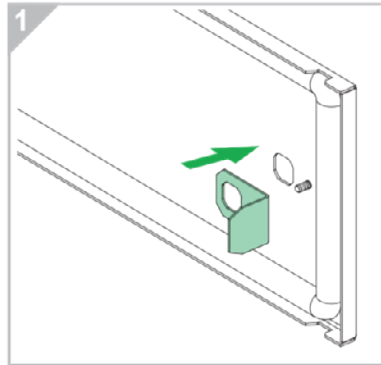
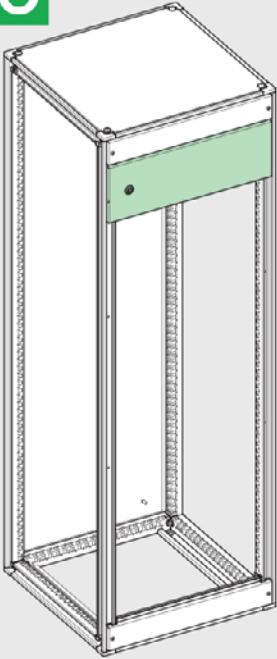
# N





**O**

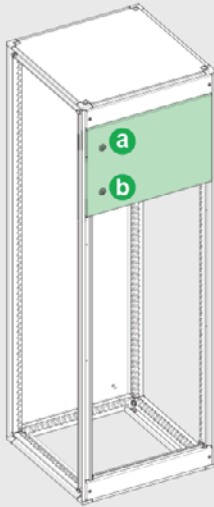
NSYMPD3M\*  
 NSYMPD4M\*  
 NSYMPD26T  
 NSYMPD28T  
 NSYMPD5M\*  
 NSYMPD6M\*



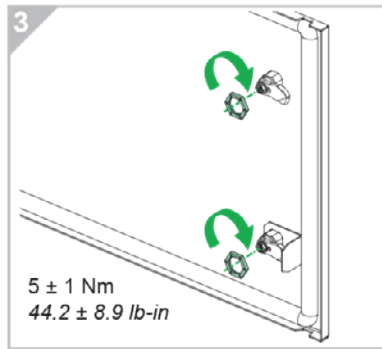
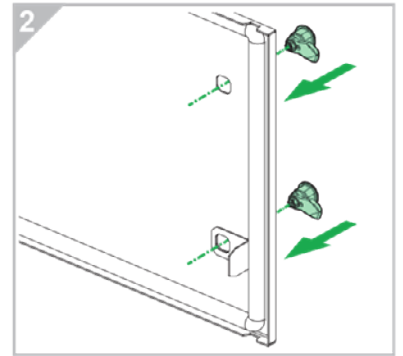
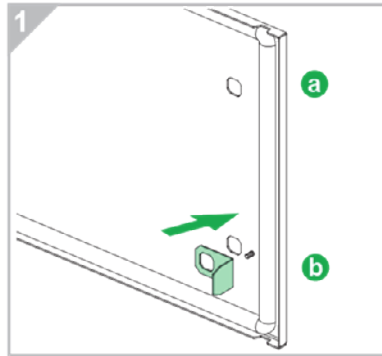
	A	
3M	50 mm	1.97 in
4M	75 mm	2.95 in
5M	100 mm	3.94 in
6M	125 mm	4.92 in



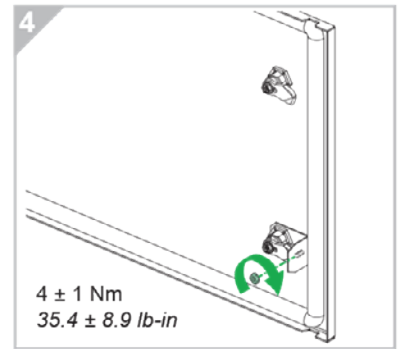
**P**



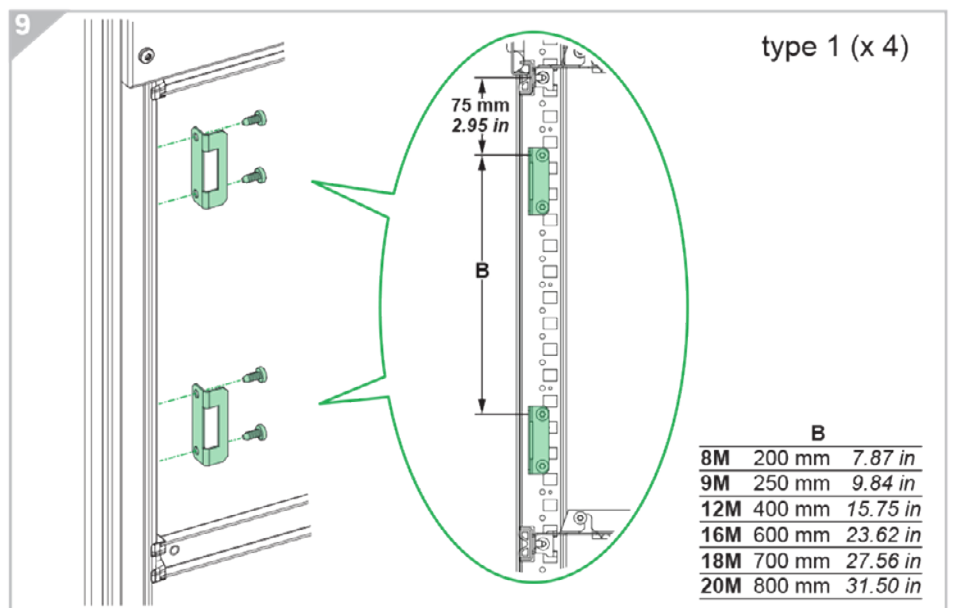
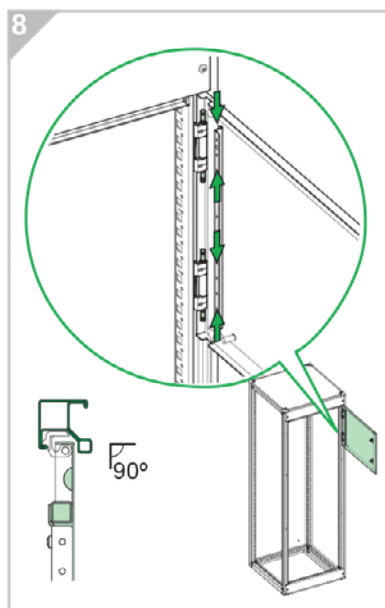
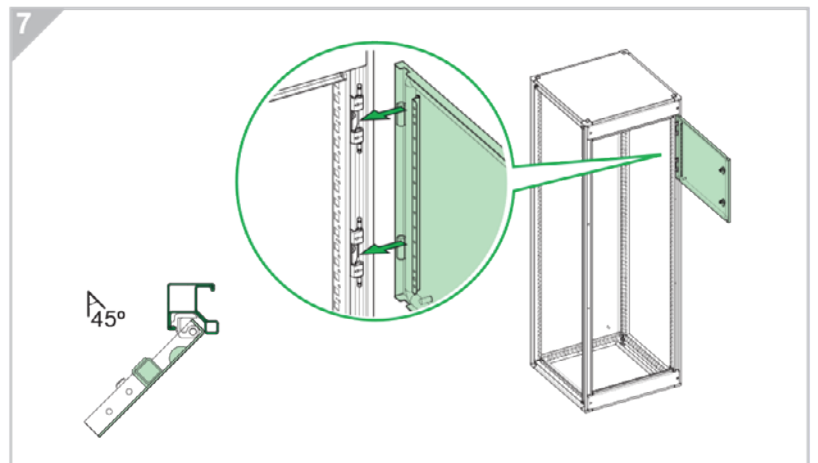
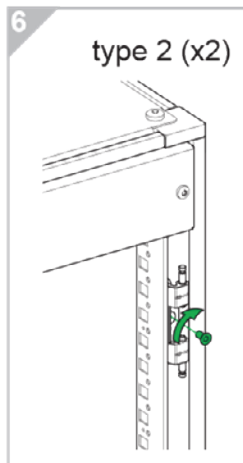
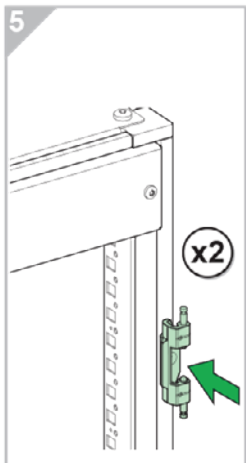
**NSYMPD8M\* / NSYMPD4\*T**  
**NSYMPD9M\***  
**NSYMPD12M\* / NSYMPD6\*T**  
**NSYMPD16M\* / NSYMPD8\*T**  
**NSYMPD18M\***  
**NSYMPD20M\* / NSYMPD10\*T**



$5 \pm 1 \text{ Nm}$   
 $44.2 \pm 8.9 \text{ lb-in}$



$4 \pm 1 \text{ Nm}$   
 $35.4 \pm 8.9 \text{ lb-in}$



	B	
<b>8M</b>	200 mm	7.87 in
<b>9M</b>	250 mm	9.84 in
<b>12M</b>	400 mm	15.75 in
<b>16M</b>	600 mm	23.62 in
<b>18M</b>	700 mm	27.56 in
<b>20M</b>	800 mm	31.50 in

