



Marque de commande

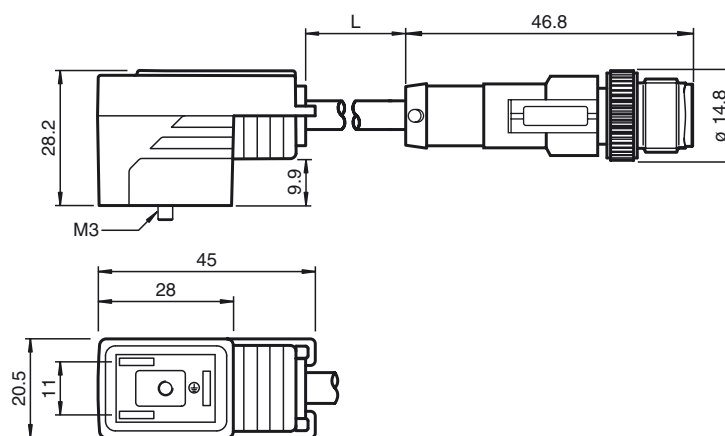
VMBI-2+P/Z2-1M-PUR-V1-G

Raccord de valve, format B (ind.), 2+PE, diode Z, câble PUR à connecteur rond M12

Caractéristiques

- Connecteur de soupape conforme à la norme EN 175301-803 A/ISO 4400 (auparavant DIN 43650)
- Diode Z servant de protection
- LED incorporée pour la visualisation de l'état de service et de commutation
- Joint moulé
- Câble inflammable
- Non halogéné

Dimensions



Caractéristiques techniques

Caractéristiques générales

nombre de pôles 2 + PE

Éléments de visualisation/réglage

LED jaune visualisation de l'état de commutation

Caractéristiques électriques

Tension d'emploi U_B 24 V C.A./C.C.
 Courant d'emploi I_B max. 4 A
 résistance de continuité < 5 mΩ
 Suppression Diode Zener

Conditions environnementales

Température ambiante Corps : -20 ... 85 °C (-4 ... 185 °F)
 Câble, mobile†: -20 ... 80 °C (-4 ... 176 °F)
 Câble, fixe†: -40 ... 80 °C (-40 ... 176 °F)

Degré de pollution 3

Caractéristiques mécaniques

Degré de protection IP65/IP67
 Raccordement Connecteur de soupape, forme B (Ind)

Matériau

contacts CuSn
 surface de contact Sn
 Poignée TPU, noir
 Câble PUR
 isolation de fil PP

Câble

Diamètre d'enveloppe Ø 4,5 mm
 rayon de courbure > 50 mm
 > 22,5 mm, fixe
 Couleur noir
 Fils (2 + 1) x 0,5 mm² ; 20 AWG
 Conception du conducteur 28 x 0,15 mm Ø
 Longueur L 1 m

Raccordement électrique

