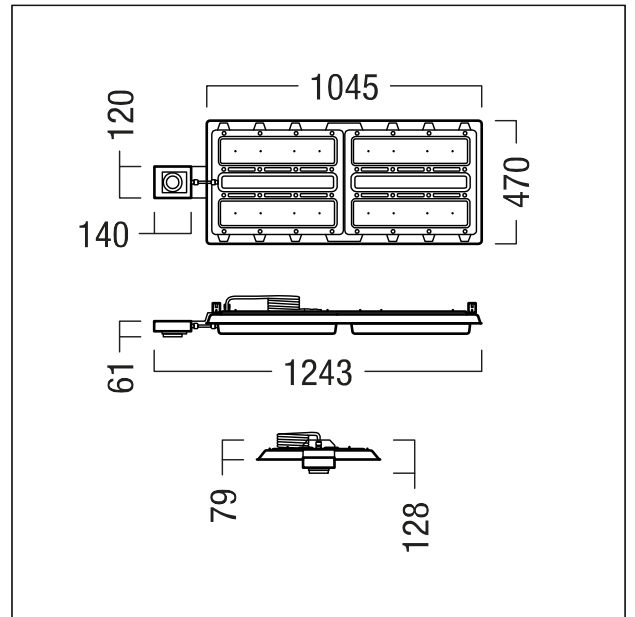


## Luminaire industriel à LED

Luminaire industriel à LED Puissance du luminaire: 197,4 W avec convertisseur à LED, avec détecteur de mouvement et de lumière (IRP) pour commande radio graduable via basicDIM Wireless (Bluetooth® 4.x), boîtier en tôle d'acier extrêmement résistant et embouti, thermopoudré blanc. Vasque en polycarbonate (PC) haut de gamme, résistant aux chocs et stabilisé aux UV, pour des applications dans les secteurs de l'industrie et de la logistique. La détection d'une présence se fait par le biais de la technologie IRP. Mesure de la lumière normalisée possible entre 5 et 2000 lx. Pour des hauteurs de capteur jusqu'à 16 m. Les rayons de détection des mouvements et de la lumière sont indiqués dans les instructions de montage. Durée de vie des LED de 100000 h jusqu'à une diminution du flux lumineux à 95 % de la valeur initiale. Tolérance de la couleur (MacAdam initial): 2. Flux lumineux du luminaire: 34730 lm, Efficacité lumineuse du luminaire: 176 lm/W Rendu des couleurs Ra > 80, température de couleur 4000 K. Contrôle de l'éblouissement : UGR < 22 suivant la norme EN 12464:2011. Système optique à lentille fermée. Luminaire à répartition symétrique extensive (wide beam) Lentilles avec structure diagonale à calottes pour une efficacité maximale. Câble d'alimentation prémonté de 2 m avec 3 x 1 mm<sup>2</sup> pour des températures très élevées en permanence (sans halogène, ignifuge). Résistance aux vibrations (EN 60598-1:2015 / IEC 60598-1:2017 Ed. 8.1). LED - Classe de risque RG0 (IEC/EN 62471), câblage du luminaire sans halogène et sans silicone. Note : Veuillez contacter votre conseiller pour toute spécification lors d'une utilisation dans des atmosphères ambiantes soumises à des contraintes chimiques, à une humidité de l'air élevée ou soumises à de fortes condensations ainsi que lors de fortes fluctuations de températures. Classe de protection : SC1 ; degré de protection : IP50 ; Température ambiante : 0°C à +40°C ; Dimensions : 1243 x 470 x 239 mm. Poids : 11,2 kg.



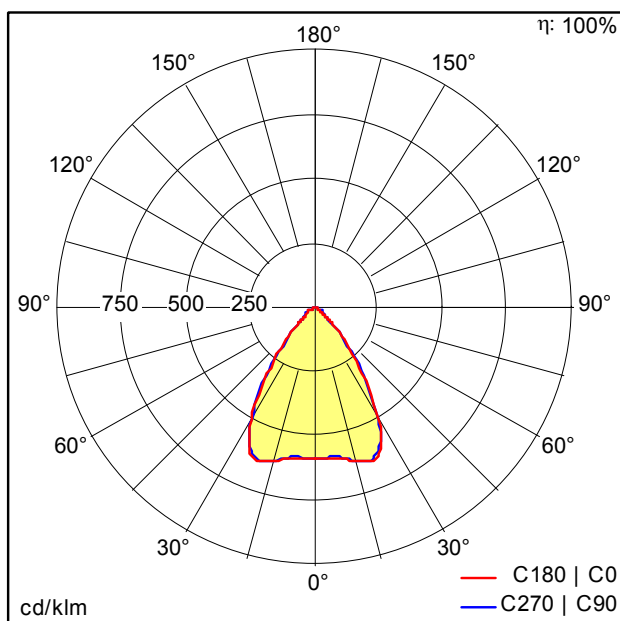
ZS\_CR2\_F\_CRAFT2\_performance\_Box\_L\_MSENS\_WH.jpg



ZS\_CR2\_M\_CRAFT2\_performance\_Box\_L\_MSENS.wmf

## Courbe photométrique

STD - Standard



D46452\_CR2\_L35k-840\_PC\_WB\_LDO.idt

Voir aussi les informations complémentaires de la page suivante

- Source lumineuse: LED
- Flux lumineux du luminaire\*: 34730 lm
- Efficacité lumineuse du luminaire\*: 176 lm/W
- Indice min. de rendu des couleurs: 80
- Convertisseur: 2 x 28003670 LCI 150/325-1050/300  
o4a sl PRE Z
- Température de couleur\*: 4000 Kelvin
- Tolérance de la couleur (MacAdam initial): 2
- Durée de vie utile médiane\*:  
L95 100000h à 40°C  
L95 100000h à 25°C  
L95 50000h à 25°C
- Puissance du luminaire\*: 197,4 W Facteur de puissance = 0,97
- Equipement: PIRBC graduable jusqu'à 1%
- Catégorie de maintenance CIE 97: E - Fermé IP5X
- Taux de distorsion harmonique (THD): 7,40 %

CRAFT II performance L



**ZUMTOBEL**

CR2 L35k-840 PC WB PIRBC WH

42945286

Luminaire industriel à LED

Ce produit contient une source lumineuse de classe d'efficacité énergétique C.