

SAMPLE DMC 0,5/10-G1-2,54 SMD - Embase de circuit imprimé



1859877

<https://www.phoenixcontact.com/fr/produits/1859877>

Veillez tenir compte du fait que les données affichées dans ce document PDF proviennent de notre catalogue en ligne. Vous trouverez les données complètes dans la documentation utilisateur. Nos conditions générales d'utilisation des téléchargements sont applicables.



Embase de circuit imprimé, section nominale: 0,5 mm², coloris: noir, intensité nominale: 6 A, tension de référence (III/2): 160 V, surface des contacts: or, type de contact: Mâle, nombre de potentiels: 20, nombre de rangées: 2, nombre de pôles: 10, nombre de connexions: 20, gamme d'articles: DMC 0,5/...-G1-SMD, pas: 2,54 mm, montage: Sertissage SMD, plan des broches: Brochage linéaire, longueur de broche [P]: 2 mm, nombre de picots par potentiel: 1, système débrosable: COMBICON DFMC 0,5, Orientation du modèle d'enfichage: Standard, verrouillage: sans, type de fixation: sans, type de conditionnement: emballé dans un carton

Avantages

- Les points de contact dorés garantissent la stabilité à long terme de la qualité de transmission
- Conçue pour les procédés de soudage TMS
- Le raccordement du conducteur sur plusieurs niveaux permet une augmentation de la densité de contacts
- Des picots d'ancrage à souder intégrés réduisent la contrainte mécanique des points de soudure
- Dimensions réduites des composants pour des applications dans des espaces restreints
- Livraison en conditionnement en bande selon CEI 60286-3 pour équipement automatique

Données commerciales

Référence	1859877
Conditionnement	5 Unité(s)
Commande minimum	5 Unité(s)
Clé de vente	AAAUDA
Product key	AAAUDA
GTIN	4055626113234
Poids par pièce (emballage compris)	3,23 g
Poids par pièce (hors emballage)	3,23 g
Numéro du tarif douanier	85366990
Pays d'origine	DE

SAMPLE DMC 0,5/10-G1-2,54 SMD - Embase de circuit imprimé



1859877

<https://www.phoenixcontact.com/fr/produits/1859877>

Caractéristiques techniques

Propriétés du produit

Ligne de produits	COMBICON Connectors XS
Type de produit	Embase de circuit imprimé
Gamme de produits	DMC 0,5/..-G1-SMD
Nombre de pôles	10
Pas	2,54 mm
Nombre de connexions	20
Nombre de rangées	2
Bride de fixation	sans
Nombre de potentiels	20
Tracé brochage	Brochage linéaire
Nombre de picots par potentiel	1

Propriétés électriques

Intensité nominale I_N	6 A
Tension nominale U_N	160 V
Degré de pollution	3
Résistance de contact	2,8 m Ω
Tension de référence (III/3)	32 V
Tension de choc assignée (III/3)	2,5 kV
Tension assignée (III/2)	160 V
Tension de choc assignée (III/2)	2,5 kV
Tension de référence (II/2)	160 V
Tension de choc assignée (II/2)	2,5 kV

Montage

Type de montage	Sertissage SMD
Tracé brochage	Brochage linéaire

Conseils de traitement

Process	Soudage par refusion
Moisture Sensitive Level	MSL 1
Classification température T_c	260 °C
Cycles de soudage par refusion	3

Indications sur les matériaux

Indication de matériau - contact

Remarque	Conforme à WEEE/RoHS, exempt de trichite suivant la norme CEI 60068-2-82/JEDEC JESD 201
Matériau de contact	Alliage de Cu

SAMPLE DMC 0,5/10-G1-2,54 SMD - Embase de circuit imprimé

1859877

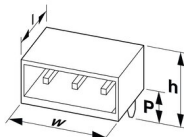
<https://www.phoenixcontact.com/fr/produits/1859877>

Qualité de surface	Entièrement doré
Surface métallique zone de contact (couche supérieure)	Or (0,25 Au)
Surface métallique zone de contact (couche intermédiaire)	Nickel (2 - 4 µm Ni)
Surface métallique zone de soudage (couche supérieure)	Or (0,25 Au)
Surface métallique zone de soudage (couche intermédiaire)	Nickel (2 - 4 µm Ni)

Indication de matériau - boîtier

Coloris (Boîtiers)	noir (9005)
Matériau isolant	LCP
Groupe d'isolant	IIIa
IRC selon CEI 60112	175
Classe d'inflammabilité selon UL 94	V0

Dimensions

Dessin coté	
Pas	2,54 mm
Largeur [w]	25,9 mm
Hauteur [h]	11,39 mm
Longueur [l]	12,26 mm
Hauteur de montage	9,39 mm
Longueur du picot de soudage [P]	2 mm
Dimensions des picots	0,64 x 0,64 mm

Conception de circuits imprimés

Géométrie de pastille	1,2 x 2,1 mm
	1,2 x 3,8 mm
Ecartement des picots	2,54 mm
Diamètre de perçage	1,2 mm

Contrôles mécaniques

Contrôle visuel

Spécification de contrôle	DIN EN 60512-1-1:2003-01
Résultat	Test réussi

Contrôle des dimensions

Spécification de contrôle	DIN EN 60512-1-2:2003-01
Résultat	Test réussi

Résistance des inscriptions

SAMPLE DMC 0,5/10-G1-2,54 SMD - Embase de circuit imprimé



1859877

<https://www.phoenixcontact.com/fr/produits/1859877>

Spécification de contrôle	DIN EN 60068-2-70:1996-07
Résultat	Test réussi

Polarisation et détrompage

Spécification de contrôle	DIN EN 60512-13-5:2006-11
Résultat	Test réussi

Utilisation des porte-contacts

Spécification de contrôle	DIN EN 60512-15-1:2009-03
Porte-contacts utilisé Exigence >20 N	Test réussi

Forces d'enfichage et de retrait

Résultat	Test réussi
Nombre de cycles	100
Force d'enfichage par pôle env.	2 N
Force de retrait par pôle env.	1 N

Contrôles électriques

Essai thermique | Groupe d'essais C

Spécification de contrôle	DIN EN 60512-5-1:2003-01
Nombre de pôles testé	16

Résistance d'isolement

Spécification de contrôle	DIN EN 60512-3-1:2003-01
Résistance d'isolement pôles voisins	> 5 MΩ

Distances dans l'air et lignes de fuite |

Spécification de contrôle	DIN EN 60664-1 (VDE 0110-1):2008-01
Groupe d'isolant	IIIa
Résistance aux courants de fuite (DIN EN 60112 (VDE 0303-11))	CTI 175
Tension d'isolement assignée (III/3)	32 V
Tension de choc assignée (III/3)	2,5 kV
valeur minimale de la distance dans l'air - champ non homogène (III/3)	1,5 mm
valeur minimale de la ligne de fuite (III/3)	1,3 mm
Tension d'isolement assignée (III/2)	160 V
Tension de choc assignée (III/2)	2,5 kV
valeur minimale de la distance dans l'air - champ non homogène (III/2)	1,5 mm
valeur minimale de la ligne de fuite (III/2)	1,6 mm
Tension d'isolement assignée (II/2)	160 V
Tension de choc assignée (II/2)	2,5 kV
valeur minimale de la distance dans l'air - champ non homogène (II/2)	1,5 mm
valeur minimale de la ligne de fuite (II/2)	1,6 mm

SAMPLE DMC 0,5/10-G1-2,54 SMD - Embase de circuit imprimé



1859877

<https://www.phoenixcontact.com/fr/produits/1859877>

Conditions environnementales et de durée de vie

Essai de résistance aux vibrations

Spécification de contrôle	DIN EN 60068-2-6 (VDE 0468-2-6):2008-10
Fréquence	10 - 500 - 10 Hz
Vitesse de balayage	1 octave/min
Amplitude	0,35 mm (10 Hz ... 60,1 Hz)
Vitesse de balayage	5g (60,1 Hz ... 500 Hz)
Durée de contrôle par axe	2 h

Essai de durée de vie

Spécification de contrôle	DIN EN 60512-9-1 (VDE 0687-512-9-1):2010-12
Tension de tenue aux chocs au niveau de la mer	2,95 kV
Résistance de passage R ₁	2,8 mΩ
Résistance de passage R ₂	2,9 mΩ
Nombre de cycles d'enfichage	100
Résistance d'isolement pôles voisins	> 5 MΩ

Contrôle climatique

Spécification de contrôle	DIN 50018:2013-05
Sensibilité à la corrosion	1,0 dm ³ SO ₂ sur 300 dm ³ /40 °C/3 cycles
Sensibilité à la chaleur	105 °C/168 h
Tension de tenue aux courants alternatifs	1,39 kV

Conditions ambiantes

Température ambiante (fonctionnement)	-40 °C ... 105 °C (en fonction de la courbe de derating)
Température ambiante (stockage/transport)	-40 °C ... 70 °C
Humidité rel. de l'air (stockage/transport)	30 % ... 70 %
Température ambiante (montage)	-5 °C ... 100 °C

Indications sur l'emballage

Type de conditionnement	emballé dans un carton
-------------------------	------------------------

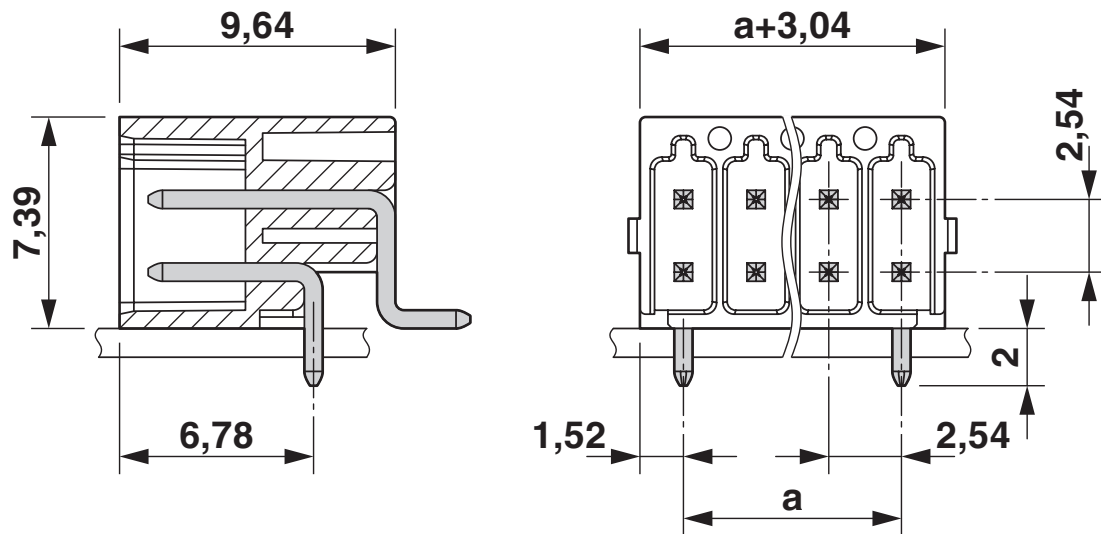
SAMPLE DMC 0,5/10-G1-2,54 SMD - Embase de circuit imprimé

1859877

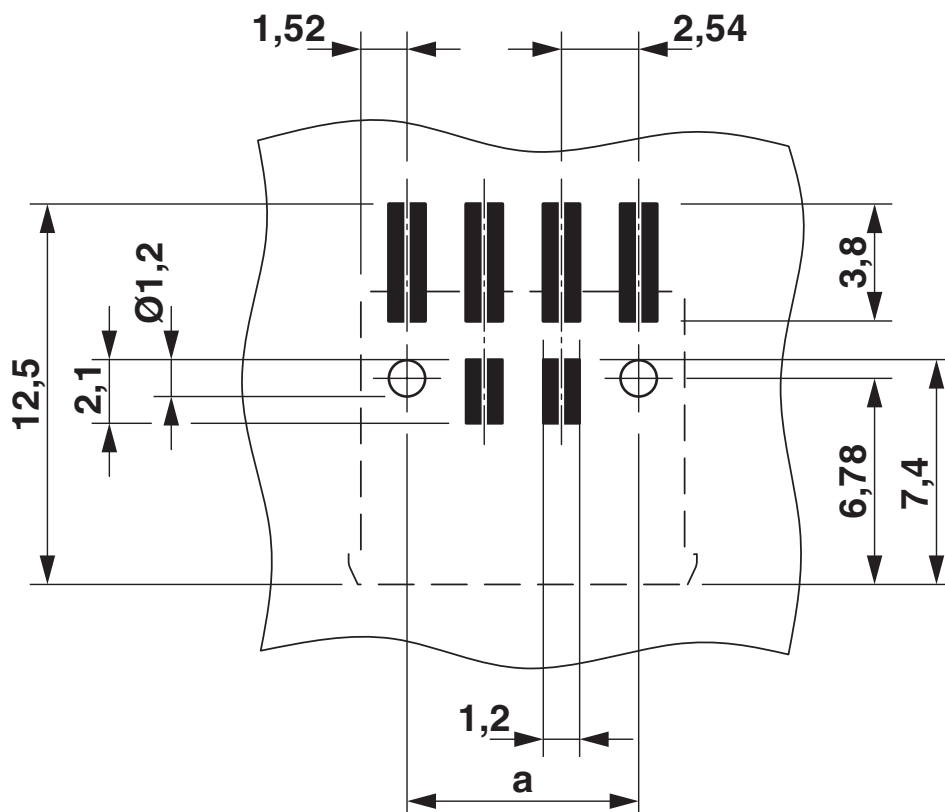
<https://www.phoenixcontact.com/fr/produits/1859877>

Dessins

Dessin coté



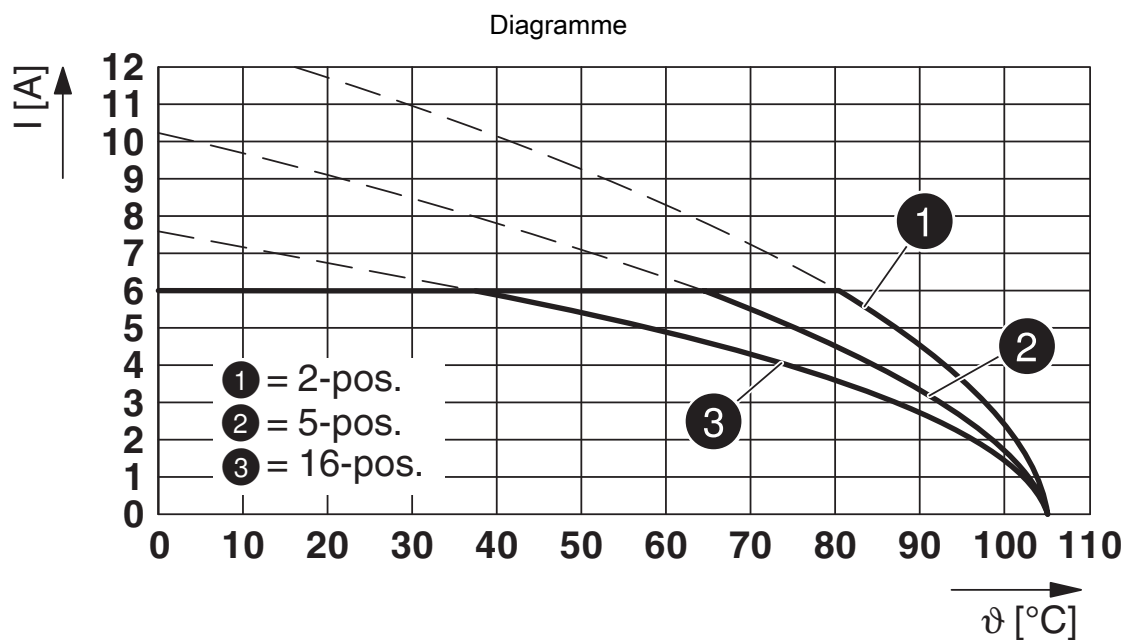
Gabarit perçage / géom. pastille soudage



SAMPLE DMC 0,5/10-G1-2,54 SMD - Embase de circuit imprimé

1859877

<https://www.phoenixcontact.com/fr/produits/1859877>



Type : DFMC 0,5/...-ST-2,54 avec DMC 0,5/...-G1-2,54 SMD R...

SAMPLE DMC 0,5/10-G1-2,54 SMD - Embase de circuit imprimé



1859877

<https://www.phoenixcontact.com/fr/produits/1859877>

Classifications

ECLASS

ECLASS-11.0	27460201
ECLASS-12.0	27460201
ECLASS-13.0	27460201

ETIM

ETIM 8.0	EC002637
----------	----------

UNSPSC

UNSPSC 21.0	39121400
-------------	----------

SAMPLE DMC 0,5/10-G1-2,54 SMD - Embase de circuit imprimé



1859877

<https://www.phoenixcontact.com/fr/produits/1859877>

Conformité environnementale

China RoHS

Période d'utilisation conforme : illimitée = EFUP-e

Aucune substance dangereuse dépassant les valeurs seuils ;

SAMPLE DMC 0,5/10-G1-2,54 SMD - Embase de circuit imprimé



1859877

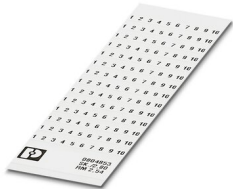
<https://www.phoenixcontact.com/fr/produits/1859877>

Accessoires

SK 2,54/2,8:FORTL.ZAHLEN - Carte de marquage

0804853

<https://www.phoenixcontact.com/fr/produits/0804853>

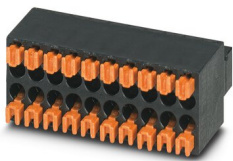


Carte de marquage, blanc, repéré, longitudinal: numérotation continue 1 ... 10, 11 ... 20, etc. jusqu'à 91 ... 99, type de montage: collage, pour bloc de jonction au pas de : 2,54 mm, surface utile: 2,54 x 2,8 mm

DFMC 0,5/10-ST-2,54 - Connecteur mâle pour C.I.

1844659

<https://www.phoenixcontact.com/fr/produits/1844659>



Connecteur mâle pour C.I., section nominale: 0,5 mm², coloris: noir, intensité nominale: 6 A, tension de référence (III/2): 160 V, surface des contacts: or, type de contact: Connecteur femelle, nombre de potentiels: 20, nombre de rangées: 2, nombre de pôles: 10, nombre de connexions: 20, gamme d'articles: DFMC 0,5/...-ST, pas: 2,54 mm, type de raccordement: Raccordement à ressort Push-in, sens d'enfichage conducteur/circuit imprimé: 0 °, système débrochable: COMBICON DFMC 0,5, verrouillage: sans, type de fixation: sans, type de conditionnement: emballé dans un carton

Phoenix Contact 2023 © - Tous droits réservés
<https://www.phoenixcontact.com>

PHOENIX CONTACT SAS
52 Boulevard de Beaubourg Emerainville
77436 Marne La Vallée Cedex 2 France
+33 (0) 1 60 17 98 98
documentation@phoenixcontact.fr