

MANCHON COMPENSATEUR NBR A BRIDES TOURNANTES L=130mm

Manchon Compensateur NBR à brides permettant l'absorption de dilatation, des vibrations et des bruits de la tuyauterie sur les réseaux d'huiles minérales, hydrocarbures, fuel.

Le corps simple onde est en NBR et les brides tournantes sont en acier électro-zingué.

Le compensateur admet des compressions linéaires et angulaires.

Longueur 130 mm pour tous les diamètres.



- Dimensions :** DN32 à DN200
Raccordement : A brides PN10/16
Température Mini : -10°C
Température Maxi : +80°C
Pression Maxi : 16 Bars
Caractéristiques : Absorption des vibrations, bruits
Compressions linéaires et angulaires
Tube NBR simple onde
Brides tournantes

Matière : Brides acier électro-zingué

MANCHON COMPENSATEUR NBR A BRIDES TOURNANTES L=130mm

CARACTERISTIQUES :

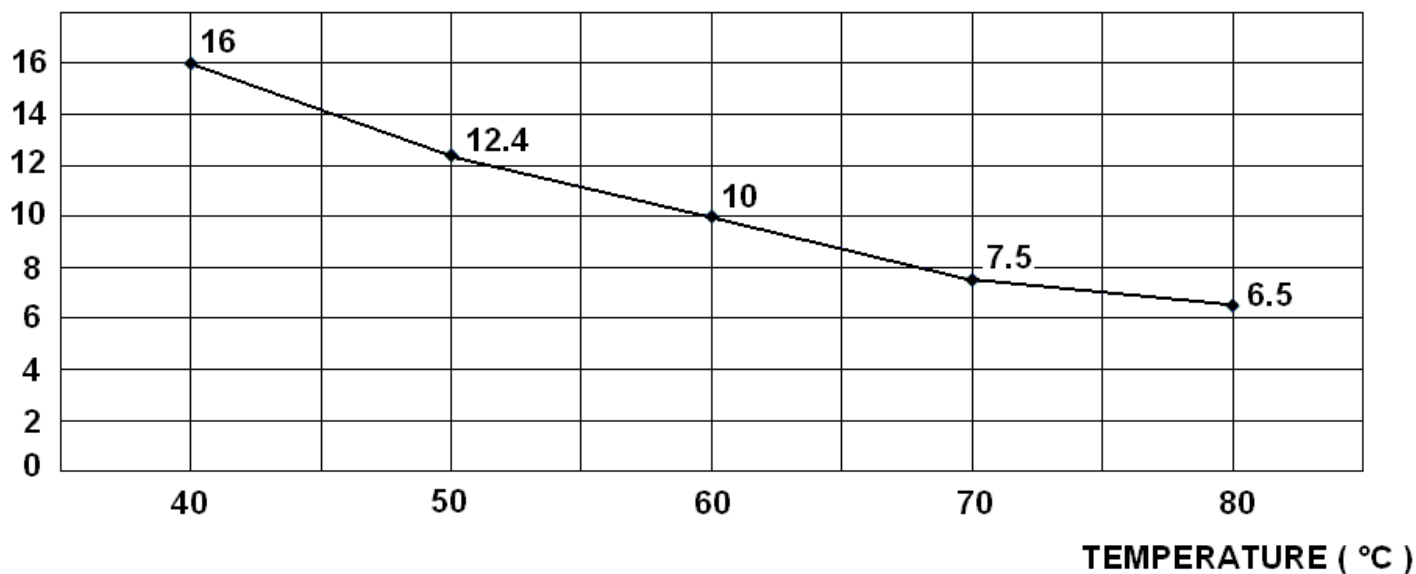
- Absorption des dilatations, vibrations, bruits
- Compressions linéaires et angulaires
- Tube NBR (marquage NBR)
- Brides acier électro-zingué PN10/16
- Limiteur d'écartement possible (option)

UTILISATION :

- Huiles minérales, hydrocarbures, fuel
- Température mini et maxi admissible Ts : - 10°C à + 80°C
- Pression maxi admissible Ps : 16 bars

COURBE PRESSION / TEMPERATURE (HORS VAPEUR):

(Bar)

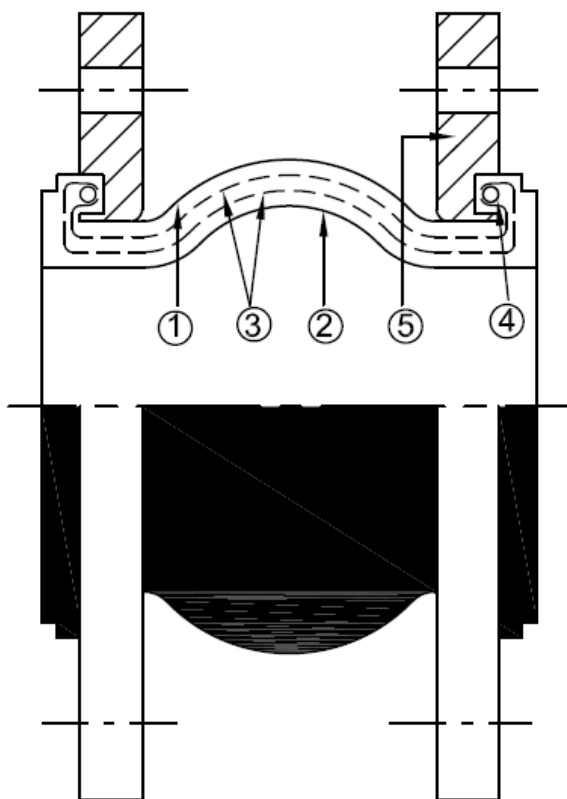


GAMME :

- Manchon Compensateur à tube NBR longueur 130 mm à brides acier PN10/16 du DN32 au DN150, PN10 au-delà **Ref. 1506**
- Limiteur d'écartement acier (comprenant 2 tirants et 4 plaquettes) du DN 32 au DN 200 **Ref. 98606**

MANCHON COMPENSATEUR NBR A BRIDES TOURNANTES L=130mm

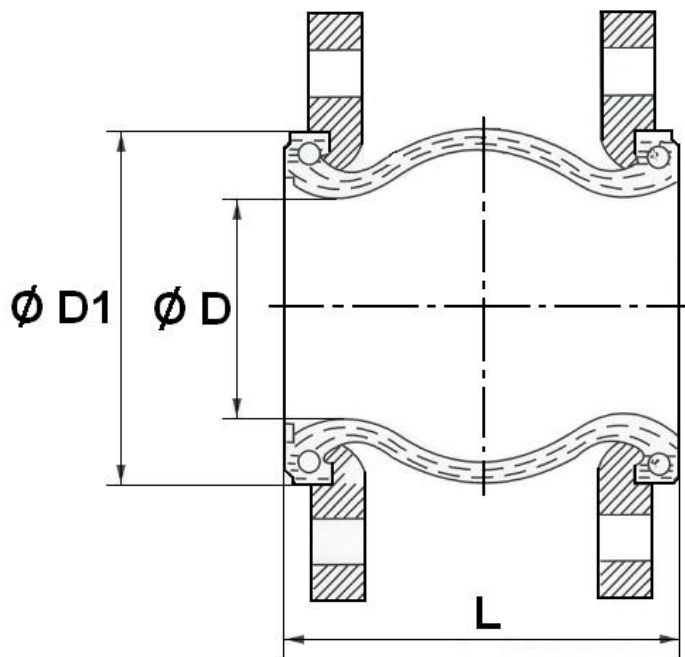
NOMENCLATURE :



Repère	Désignation	Matériaux
1	Revêtement extérieur	EPDM
2	Tube (revêtement intérieur)	NBR
3	Armature	Toiles nylon
4	Bague de maintien	Acier trempé
5	Brides tournantes	Acier électro-zingué

MANCHON COMPENSATEUR NBR A BRIDES TOURNANTES L=130mm

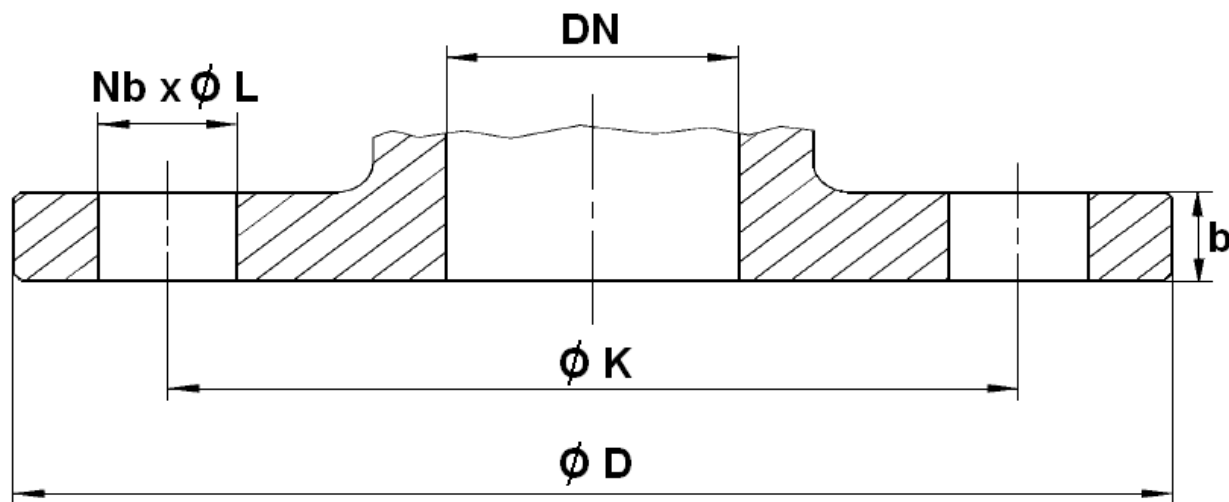
DIMENSIONS (en mm) :



DN	32	40	50	65	80	100	125	150	200
L	130	130	130	130	130	130	130	130	130
Ø D	29	36	48	63	72	92	123	144	199
Ø D1	69	78	89	108	123	145	180	209	259
Poids (Kg)	2.85	3.2	4.2	4.95	6	6.85	9.3	11.25	15.7
Ref.	1506032	1506040	1506050	1506065	1506080	1506100	1506125	1506150	1506200

MANCHON COMPENSATEUR NBR A BRIDES TOURNANTES L=130mm

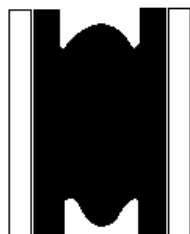
DIMENSIONS BRIDES PN10/16 JUSQU'AU DN150, PN10 AU-DELA (en mm) :



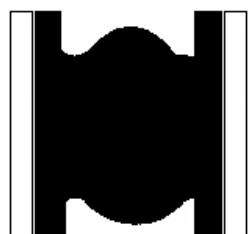
DN	32	40	50	65	80	100	125	150	200
Ø D	140	150	165	185	200	220	250	285	340
Ø K	100	110	125	145	160	180	210	240	295
Nb x Ø L	4 x 19	4 x 19	4 x 19	4 x 19	8 x 19	8 x 19	8 x 19	8 x 23	8 x 23
b	14	14	15	15	17	17	19	19	20

MANCHON COMPENSATEUR NBR A BRIDES TOURNANTES L=130mm

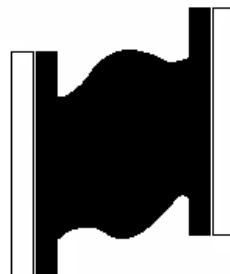
MOUVEMENTS (en mm) :



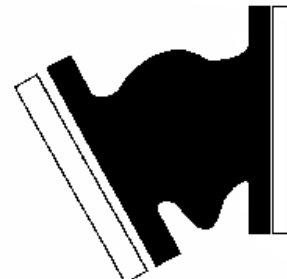
Compression



Elongation



Transversal



Angulaire

DN	32	40	50	65	80	100	125	150	200
Compression	8	8	8	12	12	12	16	16	20
Elongation	4	4	4	6	6	10	10	10	14
Transversal	8	8	8	10	10	12	12	12	18
Angulaire	15°	15°	15°	15°	15°	15°	15°	15°	15°

Les mouvements maximum ne peuvent pas être appliqués simultanément.

NORMALISATIONS :

- Fabricant certifié ISO 9001 : 2015
- DIRECTIVE 2014/68/UE : Produits exclus de la directive (Article 4, § 3)
- Brides suivant la norme EN 1092-1 PN10/16
- Certification **Marine LLOYD'S REGISTER**

PRECONISATIONS : Les avis et conseils, les indications techniques, les propositions, que nous pouvons être amenés à donner ou à faire, n'impliquent de notre part aucune garantie. Il ne nous appartient pas d'apprécier les cahiers des charges ou descriptifs fournis. Il appartient au client de vérifier l'adéquation entre le choix du matériel et les conditions réelles d'utilisation.