

QPD N 4PE6,0 9-14 BK - Ecrou



1410409

<https://www.phoenixcontact.com/fr/produits/1410409>

Veillez tenir compte du fait que les données affichées dans ce document PDF proviennent de notre catalogue en ligne. Vous trouverez les données complètes dans la documentation utilisateur. Nos conditions générales d'utilisation des téléchargements sont applicables.



Écrou QUICKON, noir, 4 pôles + PE, 2,5 mm² ... 6,0mm² / 690 V / 40 A, pour câbles d'un diamètre de 9 mm ... 14 mm.

Avantages

- Innovant et économique en temps - le raccordement rapide QUICKON pour économiser jusqu'à 80 % du temps lors du raccordement sur place
- Grande robustesse : boîtiers disponibles avec des indices de protection IP68/IP69K et IK07 pour une plage d'utilisation étendue

Données commerciales

Référence	1410409
Conditionnement	1 Unité(s)
Commande minimum	1 Unité(s)
Clé de vente	BF6UCX
Product key	BF6UCX
Page catalogue	Page 489 (C-2-2019)
GTIN	4046356929509
Poids par pièce (emballage compris)	41,7 g
Poids par pièce (hors emballage)	42 g
Numéro du tarif douanier	39269097
Pays d'origine	PL

Caractéristiques techniques

Propriétés du produit

Type	QPD 5x6,0
Type de produit	Ecrou de pression de l'installation
Gamme de produits	QPD
Nombre de pôles	5
Enfichable	4+PE
Repérage des points de connexion	1, 2, 3, N, PE
Série	QPD

Propriétés d'isolation

Catégorie de surtension	III
Degré de pollution	3

Propriétés électriques

Tension de choc assignée (II/2)	8 kV
Tension de choc assignée (III/2)	8 kV
Tension de choc assignée (III/3)	8 kV
Courant de référence	40 A
Tension de dimensionnement (II/2)	1000 V
Tension de dimensionnement (III/2)	1000 V
Tension de référence (III/3)	690 V

Caractéristiques de raccordement

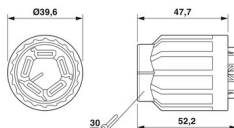
Technologie de raccordement

Technologie de raccordement	Raccordement QUICKON
Mode de raccordement intérieur	Raccordement IDC
Nombre de raccordements de câbles de même section	max. 10

Raccordement du conducteur

Section raccordable souple	2,5 mm ² ... 6 mm ²
Section raccordable rigide	2,5 mm ² ... 6 mm ²
Section raccordable AWG	14 ... 10
Ouverture écrou-chapeau	30 mm
Couple de serrage écrou-chapeau	15 Nm

Dimensions

Dessin coté	
Largeur	39,6 mm

QPD N 4PE6,0 9-14 BK - Ecrou



1410409

<https://www.phoenixcontact.com/fr/produits/1410409>

Hauteur	39,6 mm
Longueur	47,7 mm
Ouverture écrou-chapeau	30 mm

Indications sur les matériaux

Matériau	PA
Classe d'inflammabilité selon UL 94	V0
Matériau de porte-contacts	PA

Câble/conducteur

Structure du cordon selon VDE 0295 / plus petit diamètre de fil	VDE 0295 classe 1 à 6 / min. 0,15 mm
Diamètre extérieur du câble ()	9 mm ... 14 mm
Diamètre de fil avec isolation	2,95 mm ... 5 mm
Repérage des points de connexion	1, 2, 3, N, PE
Matériel Isolant du fil	PVC/PE/caoutchouc/TPE

Conditions environnementales et de durée de vie

Conditions ambiantes

Indice de protection	IP66
	IP68 (2 m / 24 h)
	IP69K
Température ambiante (fonctionnement)	-40 °C ... 100 °C
Température lors du raccordement	-5 °C ... 50 °C
Température ambiante (stockage/transport)	-40 °C ... 80 °C

QPD N 4PE6,0 9-14 BK - Ecrou

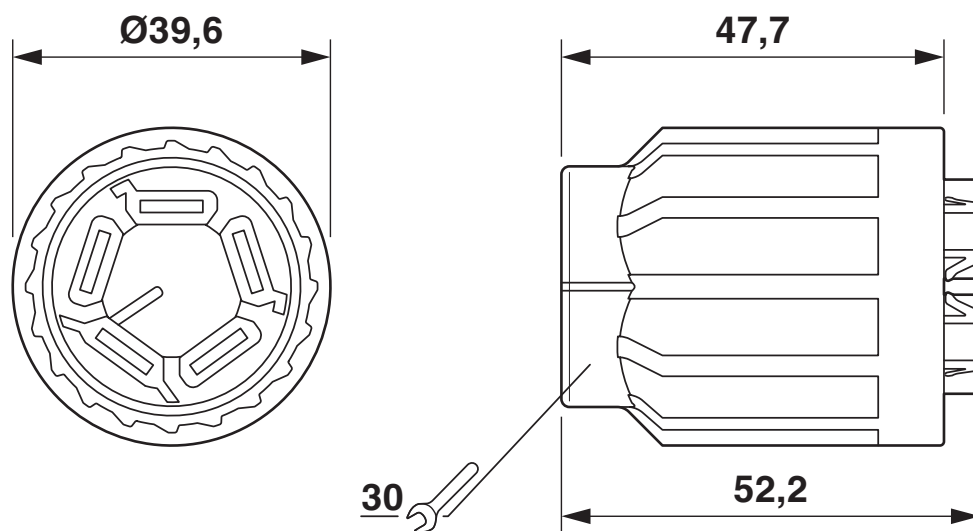
1410409

<https://www.phoenixcontact.com/fr/produits/1410409>



Dessins

Dessin coté




Dessin coté de l'écrou QPD 5x6,0

1410409

<https://www.phoenixcontact.com/fr/produits/1410409>

Homologations

 To download certificates, visit the product detail page: <https://www.phoenixcontact.com/fr/produits/1410409>



IECEE CB Scheme

Identifiant de l'homologation: DE1-65875



EAC

Identifiant de l'homologation: RU C-DE.AI30.B.01102



DNV GL

Identifiant de l'homologation: TAE00003J5



VDE Zeichengenehmigung

Identifiant de l'homologation: 40029149



UL Listed

Identifiant de l'homologation: E468743

	Tension nominale U_N	Intensité nominale I_N	Section AWG	Section mm^2
	600 V	20 A	-	- 12



cUL Listed

Identifiant de l'homologation: E468743

	Tension nominale U_N	Intensité nominale I_N	Section AWG	Section mm^2
	600 V	20 A	- 12	-

cULus Listed

1410409

<https://www.phoenixcontact.com/fr/produits/1410409>

Classifications

ECLASS

ECLASS-11.0	27440691
ECLASS-13.0	27440691
ECLASS-12.0	27440691

ETIM

ETIM 9.0	EC002863
----------	----------

UNSPSC

UNSPSC 21.0	39121400
-------------	----------

QPD N 4PE6,0 9-14 BK - Erou

1410409

<https://www.phoenixcontact.com/fr/produits/1410409>



Conformité environnementale

China RoHS

Période d'utilisation conforme : illimitée = EFUP-e

Aucune substance dangereuse dépassant les valeurs seuils ;

QPD N 4PE6,0 9-14 BK - Ecrou

1410409

<https://www.phoenixcontact.com/fr/produits/1410409>



Accessoires nécessaires

QPD P 4PE6,0 9-14 BK - Connecteur

1410386

<https://www.phoenixcontact.com/fr/produits/1410386>



Connecteur, Raccordement QUICKON, nombre de pôles: 4+PE, 690 V, 40 A, noir, avec écrou QUICKON, diamètre extérieur du câble: 9 mm ... 14 mm

QPD P 4PE6,0 9-14 TL BK - Connecteur

1039564

<https://www.phoenixcontact.com/fr/produits/1039564>



Connecteur, Raccordement IDC, nombre de pôles: 4+PE, 690 V, 40 A, noir, avec écrou QUICKON, diamètre extérieur du câble: 9 mm ... 14 mm

QPD N 4PE6,0 9-14 BK - Ecrou

1410409

<https://www.phoenixcontact.com/fr/produits/1410409>



QPD W 4PE6,0 9-14 M25 0,5 BK - Traversée de paroi

1410392

<https://www.phoenixcontact.com/fr/produits/1410392>



Traversée de paroi QUICKON, 4 pôles + PE, 2,5 mm² ... 6,0 mm² / 690 V / 40 A, avec écrou QUICKON, noir, pour diamètre de câble 9 mm ... 14 mm, filetage M25 avec 5 fils soudés de 6,0 mm², 0,5 m de long, coupe lisse à l'extrémité.

QPD W 4PE6,0 9-14 M25 1,0 BK - Traversée de paroi

1410393

<https://www.phoenixcontact.com/fr/produits/1410393>



Traversée de paroi QUICKON, 4 pôles + PE, 2,5 mm² ... 6,0 mm² / 690 V / 40 A, avec écrou QUICKON, noir, pour diamètre de câble 9 mm ... 14 mm, filetage M25 avec 5 fils soudés de 6,0 mm², 1,0 m de long, coupe lisse à l'extrémité.

QPD N 4PE6,0 9-14 BK - Ecrou

1410409

<https://www.phoenixcontact.com/fr/produits/1410409>



QPD C 4PE6,0 1X9-14 BK - Prolongateur de câble

1410415

<https://www.phoenixcontact.com/fr/produits/1410415>



Prolongateur de câble QUICKON, avec un écrou QUICKON, noir, 4 pôles + PE, 2,5 mm²... 6,0 mm² / 690 V / 40 A, pour diamètres de câble de 9 mm ... 14 mm.

QPD C 4PE6,0 2X9-14 BK - Prolongateur de câble

1410410

<https://www.phoenixcontact.com/fr/produits/1410410>



Prolongateur de câble QUICKON, noir, 4 pôles + PE, 2,5 mm² ... 6,0 mm² / 690 V / 40 A, pour diamètres de câble de 9 mm ... 14 mm.

QPD N 4PE6,0 9-14 BK - Ecrou

1410409

<https://www.phoenixcontact.com/fr/produits/1410409>



QPD T 4PE6,0 2X9-14 BK - Répartiteur en T

1411416

<https://www.phoenixcontact.com/fr/produits/1411416>



Répartiteur en T QUICKON, noir, 4 pôles + PE, 2,5mm² ... 6,0 mm² / 690 V / 40 A, pour diamètres de câble de 9 mm ... 14 mm, avec deux écrous Quickon

QPD T 4PE6,0 3X9-14 BK - Répartiteur en T

1411414

<https://www.phoenixcontact.com/fr/produits/1411414>



Répartiteur en T QUICKON, noir, 4 pôles + PE, 2,5mm² ... 6,0 mm² / 690 V / 40 A, pour diamètres de câble de 9 mm ... 14 mm, avec trois écrous Quickon

QPD N 4PE6,0 9-14 BK - Ecrou

1410409

<https://www.phoenixcontact.com/fr/produits/1410409>



QPD H 4PE6,0 4X9-14 BK - Répartiteur en H

1411422

<https://www.phoenixcontact.com/fr/produits/1411422>



Répartiteur en H QUICKON, noir, 4 pôles + PE, 2,5mm² ... 6,0 mm² / 690 V / 40 A, pour diamètres de câble de 9 mm ... 14 mm, avec un boulon de fermeture.

QPD W 4PE6,0 M25 0,5 BK - Traversée de paroi

1410396

<https://www.phoenixcontact.com/fr/produits/1410396>



Traversée de paroi QUICKON, 4 pôles + PE, 2,5 mm² ... 6,0 mm² / 690 V / 40 A, sans écrou QUICKON, noir, filetage M25 avec 5 fils soudés de 6,0 mm², 0,5 m de long, coupe lisse à l'extrémité.

QPD N 4PE6,0 9-14 BK - Ecrou

1410409

<https://www.phoenixcontact.com/fr/produits/1410409>



QPD W 4PE6,0 M25 1,0 BK - Traversée de paroi

1410397

<https://www.phoenixcontact.com/fr/produits/1410397>



Traversée de paroi QUICKON, 4 pôles + PE, 2,5 mm² ... 6,0 mm² / 690 V / 40 A, sans écrou QUICKON, noir, filetage M25 avec 5 fils soudés de 6,0 mm², 1,0 m de long, coupe lisse à l'extrémité.

QPD H 4PE6,0 BK - Répartiteur en H

1411426

<https://www.phoenixcontact.com/fr/produits/1411426>



Répartiteur en H QUICKON, noir, 4 pôles + PE, 2,5mm² ... 6,0 mm² / 690 V / 40 A, sans écrou QUICKON.

Accessoires

QPD N 4PE6,0 9-14 BK - Ecrou

1410409

<https://www.phoenixcontact.com/fr/produits/1410409>



CP-QPD 5X6,0 - Languette de détrompage

1411402

<https://www.phoenixcontact.com/fr/produits/1411402>



Profilé de détrompage rouge, s'enfile dans le dôme 5 pôles QUICKON et le connecteur mâle, positionnable par tranches de 72°.

QPD QSK 5X6,0 - Cache de protection

1411403

<https://www.phoenixcontact.com/fr/produits/1411403>



Cache en plastique noir pour connecteur QPD , 5 x 2,5 mm², IP50.

QPD N 4PE6,0 9-14 BK - Ecrou

1410409

<https://www.phoenixcontact.com/fr/produits/1410409>



QPD QSK BK 5X6,0 FS - Cache de protection

1411400

<https://www.phoenixcontact.com/fr/produits/1411400>

Cache de protection en plastique, pour connecteur QUICKON, noir, avec bande de maintien, IP68



SEALING PLUG 10X16 RD - Bouchon de fermeture

1400284

<https://www.phoenixcontact.com/fr/produits/1400284>

Bouchon de fermeture, pour filetage enfichable, coloris: rouge



Phoenix Contact 2023 © - Tous droits réservés
<https://www.phoenixcontact.com>

PHOENIX CONTACT SAS
52 Boulevard de Beaubourg Emerainville
77436 Marne La Vallée Cedex 2 France
+33 (0) 1 60 17 98 98
documentation@phoenixcontact.fr