

XCKS141H29

OsiSense XCKS - inter. de pos. - levier galet plast. long -1O+1F- brusque - M20



Principales

Gamme de produits	OsiSense XC
Nom de gamme	Format standard
Fonction produit	Commutateur de fin de course
Nom de l'appareil	XCKS
Forme du capteur	-
Type de carter	Fixe
Type de tête	Tête rotative
Matière	Plastique
Matière du corps	Plastique
Matière de la tête	Plastique
Mode de fixation	Par le corps
Mouvement tête de commande	Tournant
Type d'unité de commande	Levier à galet à rappel thermoplastique longueur variable
Type d'approche	Approche latérale, 1 ou 2 sens programmables
Entrée de câble	1 entrée fileté pour presse-étoupe M20 x 1,5, diamètre extérieur du câble: 7...13 mm
Nombre de pôles	2
Description des contacts	1 "O" + 1 "F"
Fonctionnement des contacts	À action brusque

Complémentaires

Mouvement d'attaque	Avec came 30°
Raccordement électrique	Borniers à vis-étrier, capacité de serrage: 1 x 0,34...2 x 1,5 mm ²
Forme d'isolation entre contacts	Zb
Nombre de positions	1
Ouverture positive	Avec
Couple minimal d'actionnement	0,1 N.m
Vitesse d'attaque minimale	0,01 m/min
Vitesse d'attaque maximale	1,5 m/s
Désignation code des contacts	A300, AC-15 (Ue = 240 V), Ie = 3 A se conformer à EN/CEI 60947-5-1 appendix A Q300, DC-13 (Ue = 250 V), Ie = 0,27 A se conformer à EN/CEI 60947-5-1 appendix A
[Ithe] courant thermique d'emploi sous enveloppe	10 A CA
[Ui] tension assignée d'isolement	300 V se conformer à UL 508 500 V (degré de pollution 3) se conformer à IEC 60947-1 300 V se conformer à CSA C22.2 No 14
Résistance maximale entre bornes	25 MΩ se conformer à CEI 60255-7 catégorie 3
[Uimp] tension assignée de tenue aux chocs	6 KV se conformer à IEC 60664 6 kV se conformer à IEC 60947-1
Protection contre les courts-circuits	10 A cartouche fusible, type gG

Durée de vie électrique	5000000 Cycle, DC-13, inductive type de charge, 120 V, 4 W, cadence de fonctionnement <60 cyc/mn, facteur de charge: 0,5 se conformer à CEI 60947-5-1 appendix C 5000000 Cycle, DC-13, inductive type de charge, 24 V, 10 W, cadence de fonctionnement <60 cyc/mn, facteur de charge: 0,5 se conformer à CEI 60947-5-1 appendix C 5000000 cycle, DC-13, inductive type de charge, 48 V, 7 W, cadence de fonctionnement <60 cyc/mn, facteur de charge: 0,5 se conformer à CEI 60947-5-1 appendix C
Endurance mécanique	20000000 cycle
Largeur	40 mm
Hauteur	117...172 mm
Profondeur	57 mm
Poids du produit	0,165 kg
Description des bornes ISO n°1	(21-22)NC (13-14)NO

Environnement

Tenue aux chocs mécaniques	40 gn pour 11 ms se conformer à CEI 60068-2-27
Tenue aux vibrations	25 gn (f= 10...500 Hz) se conformer à CEI 60068-2-6
Degré de protection IP	IP67 se conformer à CEI 60529 IP66 se conformer à CEI 60529
Tenue aux chocs IK	IK05 se conformer à EN 50102
Classe de protection contre les chocs électriques	Classe II se conformer à IEC 61140 Classe II se conformer à NF C 20-030
Catégorie de surtension	Classe II se conformer à IEC 61140 Classe II se conformer à NF C 20-030
Température de fonctionnement	-25...70 °C
Température ambiante pour le stockage	-40...70 °C
Traitement de protection	TC
Certifications du produit	CSA UL CCC
Normes	IEC 60947-5-1 UL 508 EN 60947-5-1 EN 60204-1 CSA C22.2 No 14 IEC 60204-1 CENELEC EN 50041

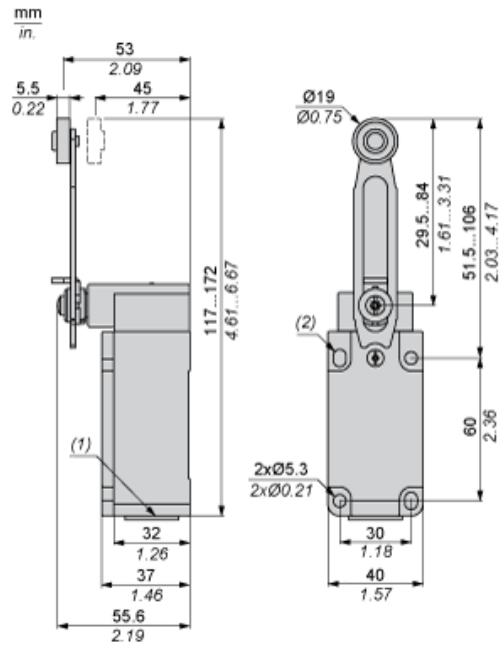
Durabilité de l'offre

Statut environnemental de l'offre	Produit Green Premium
Régulation REACh	Déclaration REACh
Directive RoHS UE	Conformité pro-active (Produit en dehors du scope légal RoHS UE) Déclaration RoHS UE
Sans mercure	Oui
Information sur les exemptions RoHS	Oui
Profil environnemental	Profil Environnemental Du Produit
Profil de circularité	Informations De Fin De Vie

Garantie contractuelle

Garantie	18 mois
----------	---------

Dimensions



- (1) 1 entrée taraudée pour M20 x 1,5
- (2) 2 trous oblongs $\varnothing 5,3 \times 7,3$.

Montage avec passage de câble

Position du presse-étoupe



- (1) Recommandé
- (2) A éviter

Montage avec têtes rotatives et leviers

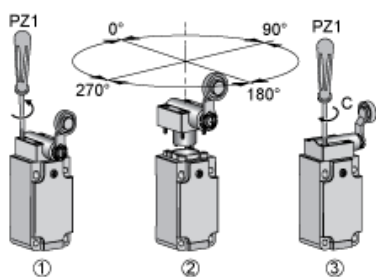
Type de came



- (1) Recommandé
- (2) A éviter

Installation

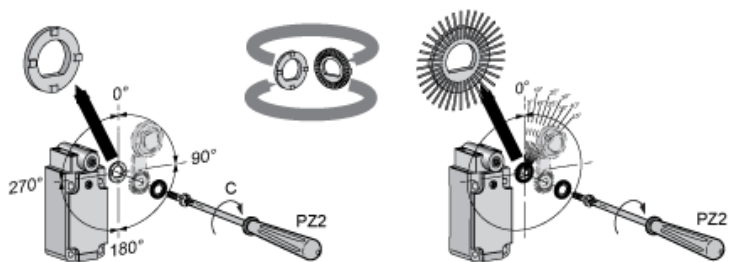
Réglage de rotation de tête



C : 1 Nm (8.85 lb-in) +/- 20 %

Installation

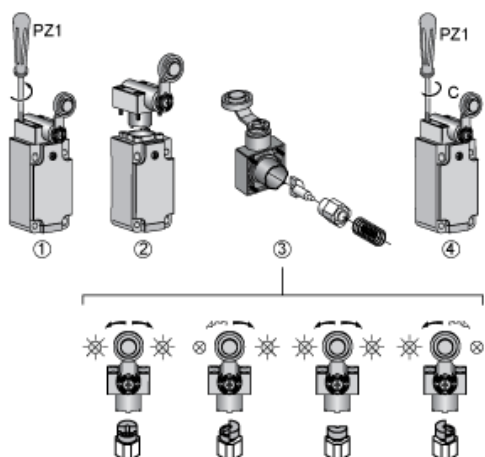
Réglage de l'angle de levier



C : 1 Nm (8.85 lb-in) +/- 20 %

Configuration avec tête ZCKD05

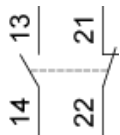
Sens de programmation de l'actionnement



C : 1 Nm (8.85 lb-in) +/- 20 %

Schéma de câblage

2 pôles NF + NO - Action de pince



Caractéristiques de l'actionnement

Actionnement du commutateur par came 30°

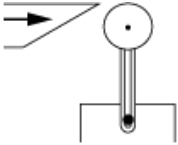


Schéma fonctionnel



- (1) Fermé
- (2) Ouvert
- (3) Déclenchement
- (4) Réarmement