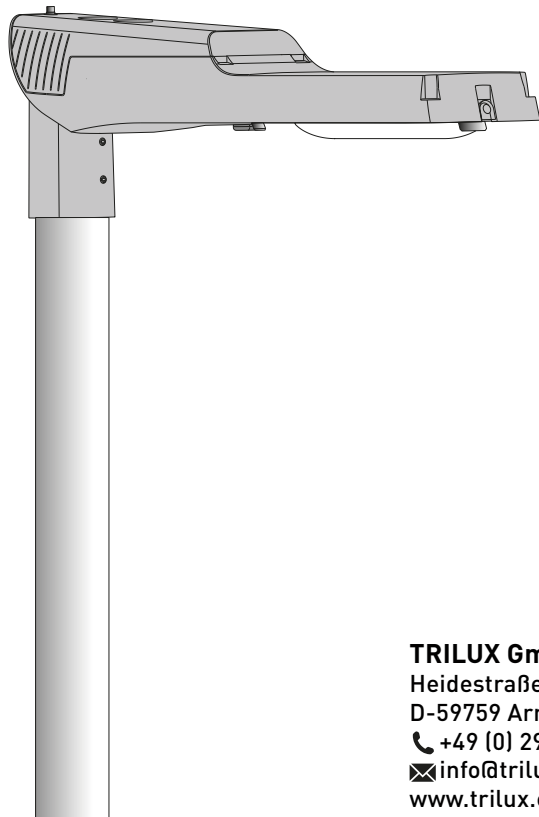


- Ⓞ **Montageanleitung**
- Ⓞ **Mounting instructions**
- Ⓞ **Instructions de montage**
- Ⓞ **Istruzioni di montaggio**
- Ⓞ **Instrucciones de montaje**
- Ⓞ **Montagehandleiding**

# ViaCon 80/110..

10154369 / VI 18



**TRILUX GmbH & Co. KG**  
Heidestraße  
D-59759 Arnsberg  
☎ +49 (0) 29 32.301-0  
✉ info@trilux.de  
www.trilux.com



Ⓞ Bewahren Sie diese Anleitung auf für zukünftige Wartungsarbeiten oder Demontage.  
Wichtige Informationen zur Energieeffizienz von TRILUX-Leuchten sowie zur Leuchtenwartung und -entsorgung finden Sie im Internet:  
[www.trilux.com/eg245](http://www.trilux.com/eg245)

Ⓞ Keep these instructions for future maintenance work or dismantling.  
For important information on the energy efficiency of TRILUX luminaires and on maintaining and disposing of luminaires, please visit our webpage at:  
[www.trilux.com/ec245](http://www.trilux.com/ec245)

Ⓞ Veuillez conserver ce manuel d'utilisation pour le démontage ou pour les travaux de maintenance ultérieurs.  
Vous avez la possibilité de consulter des informations importantes concernant l'efficacité énergétique des luminaires TRILUX ainsi que l'entretien et l'élimination des luminaires sur le site Internet:  
[www.trilux.com/ec245](http://www.trilux.com/ec245)

Ⓞ Conservare le presenti istruzioni per i futuri lavori di manutenzione o per lo smontaggio.  
Per informazioni importanti sull'efficienza energetica degli apparecchi TRILUX e sulla manutenzione e smaltimento degli apparecchi consultate la pagina:  
[www.trilux.com/ec245](http://www.trilux.com/ec245)

Ⓞ Conserve estas instrucciones por si tiene que llevar a cabo trabajos de mantenimiento o desmontaje más adelante.  
En [www.trilux.com/ec245](http://www.trilux.com/ec245) encontrará información sobre la eficiencia energética de las luminarias de TRILUX y sobre su mantenimiento y eliminación.

Ⓞ Bewaar deze gebruiksaanwijzing voor onderhoudswerkzaamheden of demontage in de toekomst.  
Belangrijke informatie over de energie-efficiëntie van TRILUX-armaturen evenals informatie over onderhoud en afvoer van armaturen vindt u terug op het internet:  
[www.trilux.com/ec245](http://www.trilux.com/ec245)



#### de Sicherheitshinweise

**Der elektrische Anschluss darf nur von fachkundigem Personal durchgeführt werden, das hierfür ausgebildet und befugt ist.**



- Arbeiten Sie niemals bei anliegender Spannung an der Leuchte.
- Die Lichtquelle dieser Leuchte darf nicht durch den Anwender ausgetauscht oder ersetzt werden.

#### **VORSICHT – Gefahr eines elektrischen Schlages!**

- Bei Störungen des LED-Moduls wenden Sie sich bitte an TRILUX.



- LED-Modul: **Risikogruppe 2**, nicht in den Strahl blicken!
- Die Leuchte ist so zu positionieren, dass längeres Schauen in die Leuchte in einem geringeren Abstand als 0,4 m nicht zu erwarten ist.



- Betreiben Sie die Leuchte nur mit unbeschädigter Abdeckscheibe.

- Bei LED-Außenleuchten der Schutzklasse **II** können witterungsbedingt statische Aufladungen des Leuchtengehäuses die Funktion und Lebensdauer der LED Module beeinträchtigen. TRILUX empfiehlt deshalb, die Befestigung der Leuchten so auszuführen, dass eine niederohmige elektrische Verbindung vom Leuchtengehäuse zum Erdreich besteht.

#### **Wichtige Hinweise zu elektronischen Betriebsgeräten (EVG)**

- Eine Neutralleiterunterbrechung im Drehstromkreis führt zu Überspannungsschäden in der Beleuchtungsanlage. Neutralleiter-Trennklemme deshalb nur spannungsfrei öffnen und vor Wiedereinschalten schließen.
- Die maximal zulässige Umgebungstemperatur  $t_a$  der Leuchte darf nicht überschritten werden. Überschreitung reduziert die Lebensdauer, im Extremfall droht Frühausfall.
- Anschlussleitungen für Steuereingänge dimmbarer EVG (1...10 V, DALI etc.) 230 V netzspannungsfest auslegen.



#### **Bestimmungsgemäße Verwendung**

- Die Leuchte ist für den Außeneinsatz mit Umgebungstemperatur von  $t_a$  **25 °C** geeignet.
- Schutzart **IP23**
- Schutzart Lampenraum / Anschlussraum **IP66**
- Schutzart schaltbare Variante **IP65**
- Schutzklasse **II**



#### en Safety notes

**The electrical connection may be set up by suitably trained and qualified, authorised personnel only.**



- Never work when voltage is present on the luminaire.
- The light source of this luminaire must not be exchanged or replaced by the user.

#### **CAUTION – danger of electric shock!**

- In case of malfunctions with the LED module, please contact TRILUX.



- LED module **risk group 2**, do not look into the beam
- Position the luminaire to avoid extended viewing into the luminaire at a distance of less than 0.4 m.



- Only operate the luminaire if the cover is undamaged.

- With LED outdoor luminaires with safety class **II**, static charges on the luminaire housing may impair the functionality and lifespan of LED modules due to adverse weather conditions. For this reason, TRILUX recommends luminaire fixing establishing a low impedance connection to ground from the luminaire housing.

#### **Important information about electronic control gear (ECG)**

- Interference to the neutral conductor in a three-phase circuit results in overvoltage damage in the lighting installation. Only open the neutral conductor-disconnect terminal when disconnected from the power supply and close prior to switching on again.
- The maximum permissible ambient temperature  $t_a$  of the luminaire may not be exceeded. Exceeding this temperature reduces the service life and, in extreme cases, early failure may occur.
- Use mains cables for control inputs of dimmable ECG (1...10 V, DALI, etc.) which are rated for 230 V.



#### **Intended use**

- The luminaire is suitable for outdoor applications with an ambient temperature  $t_a$  **25 °C**.
- Degree of protection **IP23**
- Degree of protection lamp housing / connection housing **IP66**
- Protection rating of switchable variant is IP65
- Safety class **II**



#### **(fr) Consignes de sécurité**

**Le raccordement électrique ne doit être effectué que par du personnel compétent, dûment formé et autorisé à effectuer de telles opérations.**

- Ne travaillez jamais sur le luminaire lorsque celui-ci est sous tension.
- L'utilisateur n'est pas autorisé à échanger ou à remplacer la source de lumière de ce luminaire.



**ATTENTION : danger d'électrocution !**

- En cas de défaillance du module LED, veuillez vous adresser à TRILUX.



- Module LED, **groupe de risques 2**, ne pas regarder dans le faisceau lumineux.
- Positionnez le luminaire afin d'éviter d'y regarder longtemps à une distance inférieure à 0,4 m.



- Manipulez le luminaire uniquement avec une plaque de recouvrement intacte.

- Des charges statiques du boîtier des luminaires extérieurs LED de la classe électrique **II**, dues aux intempéries, pourraient affecter le fonctionnement et la durée de vie des modules LED. TRILUX vous recommande donc de réaliser la fixation des luminaires en veillant à un raccordement électrique à basse impédance du boîtier de luminaire vers le sol.

#### **Remarques importantes concernant les ballasts électroniques (EVG)**

- Une interruption du conducteur neutre dans le circuit de courant triphasé entraîne des dommages de surtension dans le système d'éclairage. Donc, ouvrir la borne de coupure du conducteur neutre lorsque l'installation est hors tension et la fermer avant la remise sous tension.
- Ne pas dépasser la température ambiante maximale admissible  $t_a$  pour les luminaires. Un dépassement réduit leur durée de vie et peut, au pire, entraîner une défaillance prématurée.
- Dimensionner les câbles d'alimentation pour les entrées de commande de ballasts électroniques dimmables (1...10 V, DALI etc.) de manière qu'ils supportent une tension de secteur de 230 V. de manière qu'ils supportent une tension de secteur de 230 V.



#### **Utilisation conforme**

- Le luminaire convient à l'utilisation dans les espaces extérieurs d'une température ambiante  $t_a$  **25 °C**.
- Indice de protection **IP23**
- Indice de protection Compartiment lampe / appareillage **IP66**
- Variante commutable en indice de protection IP65
- Classe électrique **II**



#### **(it) Avvertenze di sicurezza**

**L'allacciamento elettrico deve essere eseguito esclusivamente da personale esperto, addestrato e autorizzato allo scopo.**

- Non eseguire mai i lavori sull'apparecchio se questo è sotto tensione.
- All'utente non è consentito sostituire la sorgente luminosa di questo apparecchio.

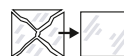


**ATTENZIONE: pericolo di scarica elettrica!**

- In caso di disturbi al modulo LED rivolgersi alla TRILUX.



- Modulo LED: **gruppo di rischio 2**, non volgare lo sguardo verso il raggio di luce!
- L'apparecchio deve essere posizionato in modo che, a una distanza inferiore a 0,4 m, non sia molto probabile volgare lo sguardo verso di esso.



- Impiegare l'apparecchio solo se il diffusore di copertura non riporta danni.

- In apparecchi per esterni a LED con classe d'isolamento **II**, eventuali cariche statiche del corpo apparecchio dovute alle condizioni atmosferiche potrebbero pregiudicare il funzionamento e la durata utile dei moduli LED. TRILUX consiglia pertanto di eseguire il fissaggio degli apparecchi in modo che sussista un collegamento elettrico a bassa impedenza del corpo apparecchio alla terra.

#### **Indicazioni importanti per reattori elettronici (EVG)**

- Un'interruzione del conduttore neutro nel circuito di corrente trifase provoca danni da sovratensione nel sistema di illuminazione. Aprire perciò il morsetto di separazione solo in assenza di tensione e chiuderlo prima di inserirla di nuovo.
- È vietato superare la temperatura ambiente ( $t_a$ ) massima ammessa per l'apparecchio. Una temperatura superiore riduce la sua durata utile e in caso estremo vi è pericolo di guasto precoce.
- Posare le linee di collegamento per gli ingressi di comando di EVG dimmerabili (1...10 V, DALI ecc.) a 230 V garantendo la rigidità dielettrica.



#### **Utilizzo conforme alla sua determinazione**

- L'apparecchio è indicato per il montaggio in esterni con temperatura ambiente  $t_a$  **25 °C**.
- Grado di protezione **IP23**
- Grado di protezione vano lampada / cablaggi **IP66**
- Grado di protezione variante commutabile IP65
- Classe di isolamento **II**



### Indicaciones de seguridad

La conexión eléctrica debe ser realizado por personal especializado, cualificado y autorizado para ello.



- No realice nunca trabajos en la luminaria conectada a la tensión.
- El usuario no debe cambiar o sustituir la bombilla de esta luminaria.

#### ATENCIÓN – ¡Peligro de choque eléctrico!

- En caso de avería del módulo LED, póngase en contacto con TRILUX.



- Módulo LED **grupo de riesgo 2**, ¡no mire directamente al rayo!
- La luminaria debe posicionarse de tal manera que se evita mirar directamente a la luz a una distancia menor a 0,4 m durante un tiempo prolongado.



- Ponga en funcionamiento la luminaria sólo si el recubrimiento prismático no presenta ningún daño.

- En el caso de las luminarias LED para zonas exteriores de la clase de protección **II**, debido a las condiciones climáticas las cargas estáticas de la carcasa de la luminaria pueden perjudicar la función y la vida útil de los módulos LED.

Por ello, TRILUX recomienda realizar la fijación de las luminarias de tal manera, que exista una conexión eléctrica de baja impedancia entre la carcasa de la luminaria y la tierra.

### Advertencias importantes referentes a los balastos electrónicos (EVG)

- La interrupción del conductor neutro en el circuito de corriente trifásica provoca daños por sobretensión en la instalación de iluminación. Por consiguiente, el borne desconector del conductor neutro solamente debe abrirse cuando no lleve tensión y debe cerrarse antes de encender de nuevo la luminaria.
- La temperatura ambiente máxima admisible  $t_a$  de la luminaria no debe ser superada. Una temperatura más alta provoca una reducción de la vida útil y, en caso extremo, puede producirse un fallo prematuro.
- Los cables de alimentación de los balastos electrónicos regulables para las entradas de control (1...10V, DALI, ect.) 230 V deben colocarse son tensión estable.



### Uso previsto

- Luminaria apta para el uso en espacios exteriores con una temperatura ambiente  $t_a$  **25 °C**.
- Grado de protección **IP23**
- Grado de protección Compartimento de lámpara / de conexiones **IP66**
- Variante conmutable con grado de protección IP65
- Clase de protección **II**



### Veiligheidsinstructies

De elektrische aansluiting mag alleen worden uitgevoerd door deskundig personeel, dat hiertoe opgeleid en bevoegd is.



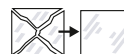
- Voer nooit werkzaamheden uit aan een armatuur die onder spanning staat.
- De lichtbron van deze armatuur mag niet door de gebruiker vervangen worden.

#### VOORZICHTIG! Gevaar voor een elektrische schok!

- Neem bij storingen van de ledmodule a.u.b. contact op met TRILUX.



- Ledmodule **risicoklasse 2**, niet in den straal kijken!
- De armatuur moet zo gepositioneerd worden dat niet te verwachten is dat iemand gedurende langere tijd in de armatuur zal kijken vanaf een afstand van minder dan 0,4 m.



- Gebruik de armatuur alleen als de afdekplaat onbeschadigd is.

- Bij buitenarmaturen met leds van beschermcategorie **II** kan de weersgebonden statische oplading van de armatuurbehuizing de werking en de levensduur van de ledmodules negatief beïnvloeden.

TRILUX raadt derhalve aan de armaturen zodanig te bevestigen dat er een laagohmse elektrische verbinding tussen de armatuurbehuizing en de aarde blijft bestaan.

### Belangrijke instructies voor elektronische voorschakelapparaten (EVSA's)

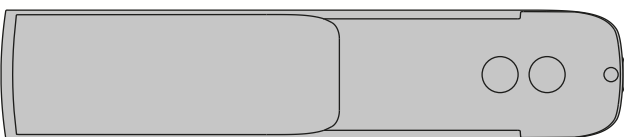
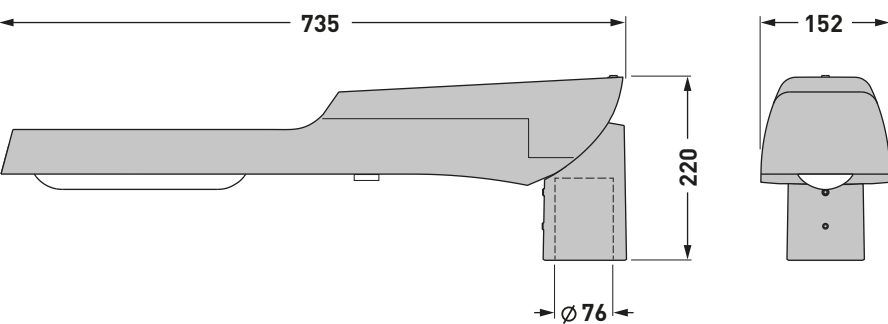
- Een onderbreking van de nulleider in de draaistroomkring veroorzaakt schade door overspanning in de verlichtingsinstallatie. De nulklemp mag daarom alleen worden geopend als de installatie spanningsvrij is en moet weer worden gesloten alvorens de spanning weer wordt ingeschakeld.
- De maximaal toelaatbare omgevingstemperatuur ( $t_a$ ) van de armatuur mag niet worden overschreden. Overschrijding van de temperatuur heeft een kortere levensduur van de armatuur tot gevolg en leidt in extreme gevallen zelfs tot een vervroegde uitval.
- De aansluitleidingen voor sturingangen van dimbare EVSA's (1...10 V, DALI enz.) moeten 230V-netspanningsvast zijn.



### Volgens bestemming gebruiken

- De armatuur kan buiten gebruikt worden bij een omgevingstemperatuur  $t_a$  **25 °C**.
- Beschermingsklasse **IP23**
- Beschermingsklasse lampbehuizing / aansluitruimte **IP66**
- Beschermingsgraad schakelbare uitvoering IP65
- Beschermcategorie **II**

Typ	≈ kg
ViaCon 80-AB2L...../.....-740 2G1S ET	6,1
ViaCon 80-AB2L...../.....-740 4G1S ET	6,2
ViaCon 80-LR-AB2L/.....-740 2G1S ET	6,1
ViaCon 80-LR-AB2L/.....-740 4G1S ET	6,2
ViaCon 80-LRA-AB2L/.....-740 2G1S ET	6,1
ViaCon 80-LRA-AB2L/.....-740 4G1S ET	6,2

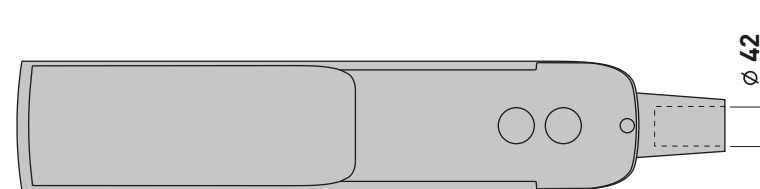
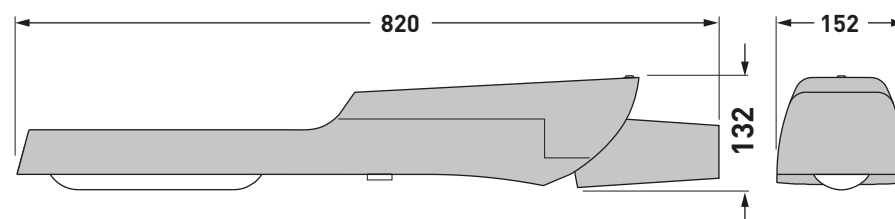


$F_w = 0,075 \text{ m}^2$

$F_w$

- de Windangriffsfläche (m<sup>2</sup>)
- en Windage area (m<sup>2</sup>)
- fr Surface exposée au vent (m<sup>2</sup>)
- it Superficie esposta al vento (m<sup>2</sup>)
- es Superficie atacada por el viento (m<sup>2</sup>)
- nl Windoppervlak (m<sup>2</sup>)

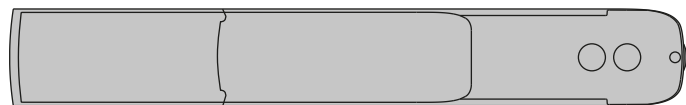
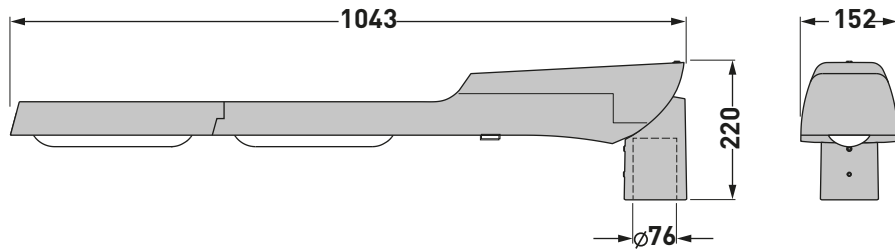
Typ	≈ kg
ViaCon A-80-AB5L...../.....-740 2G1S ET	6,1
ViaCon A-80-AB5L...../.....-740 4G1S ET	6,2
ViaCon A-80-LR-AB5L/.....-740 2G1S ET	6,1
ViaCon A-80-LR-AB5L/.....-740 4G1S ET	6,2
ViaCon A-80-LRA-AB5L/.....-740 2G1S ET	6,1
ViaCon A-80-LRA-AB5L/.....-740 4G1S ET	6,2



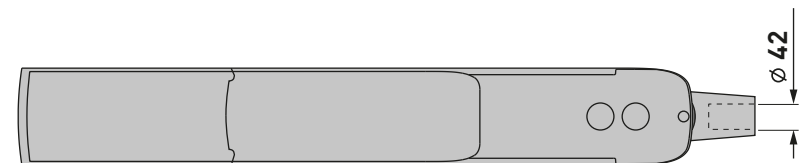
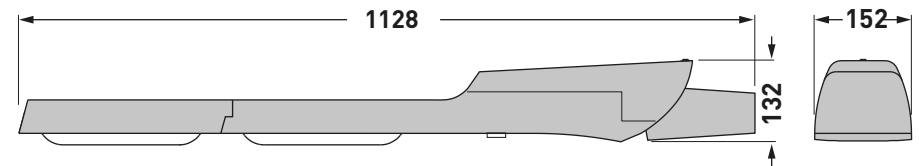
$F_w = 0,075 \text{ m}^2$

Typ	≈ kg
ViaCon 110-AB2L...../.....-740 8G1S ET	8,7
ViaCon 110-AB7L...../.....-740 8G1S ET	8,7
ViaCon 110-LR-AB2L/.....-740 8G1S ET	8,7
ViaCon 110-LR-AB7L/.....-740 8G1S ET	8,7
ViaCon 110-LRA-AB2L/.....-740 8G1S ET	8,7
ViaCon 110-LRA-AB7L/.....-740 8G1S ET	8,7

Typ	≈ kg
ViaCon A-110-AB5L...../.....-740 8G1S ET	8,7
ViaCon A-110-LR-AB5L/.....-740 8G1S ET	8,7
ViaCon A-110-LRA-AB5L/.....-740 8G1S ET	8,7



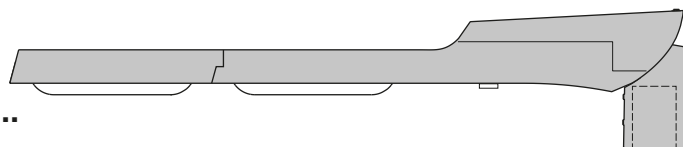
$F_w = 0,095 \text{ m}^2$



$F_w = 0,095 \text{ m}^2$

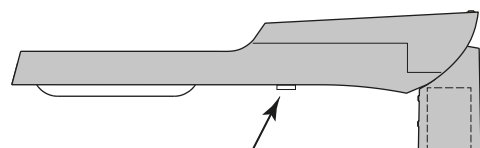
8 m\*

ViaCon 110..

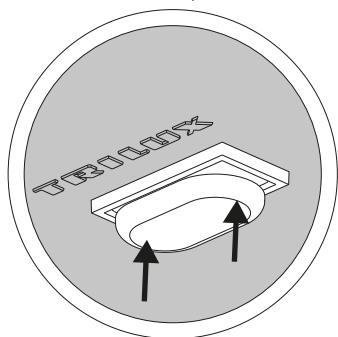


6 m\*

ViaCon 80..



- de z.B.
- en e.g.
- fr p.ex.
- it ad es.
- es por ej.
- nl bijv.

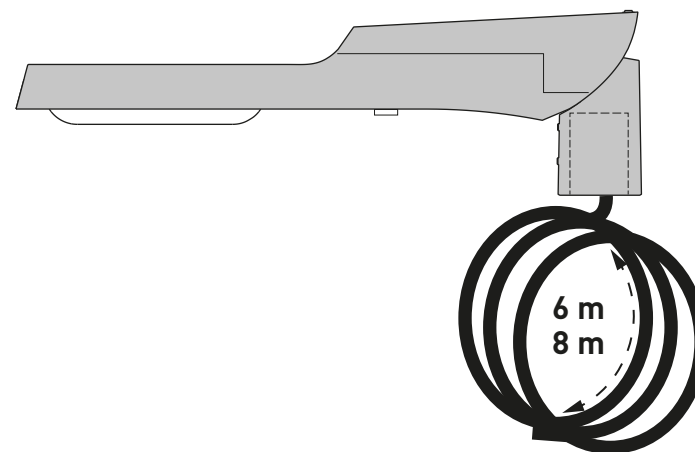


2000 lm	1350 lm	1650 lm
II	O	I

\*

- de Empfohlene Lichtpunkthöhen
- en Recommended light point heights
- fr Hauteur recommandée du point lumineux
- it Altezza consigliate punti luce
- es Alturas del punto de luz recomendadas.
- nl Aanbevolen lichtpunthoogtes

- de Montage
- en Mounting
- fr Montage
- it Montaggio
- es Montaje
- nl Montage



de HINWEIS

Bei einer beschädigten Anschlussleitung ist diese zu tauschen. Zur Vermeidung von Gefährdungen darf eine beschädigte äußere Leitung dieser Leuchte ausschließlich vom Hersteller, seinem Servicevertreter oder einer vergleichbaren Fachkraft ausgetauscht werden.

en NOTE

If a connection cable is damaged it must be replaced. For hazard prevention, a damaged external cable of this luminaire must only be replaced by the manufacturer, its service representative or a comparable technician.

fr REMARQUE

Si un câble d'alimentation était endommagé, remplacez-le. Pour éviter tout risque, seul le fabricant, son représentant du service technique ou un spécialiste comparable pourront se charger d'échanger un câble extérieur endommagé de ce luminaire.

it AVVISO

Se danneggiato, il cavo di allacciamento deve essere sostituito. Per evitare pericoli, la sostituzione di un cavo esterno danneggiato di questo apparecchio è consentita esclusivamente al produttore, ad un suo rappresentante di assistenza o ad un tecnico specializzato paragonabile.

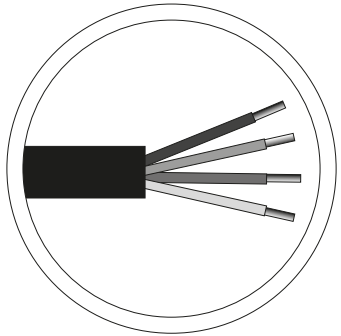
es AVISO

En caso de estar dañado el cable de conexión, este debe sustituirse. Para evitar los peligros, un cable exterior dañado de esta luminaria debe ser sustituido de forma obligatoria por parte del fabricante, de su representante de servicio o de un profesional similar.

nl OPMERKING

Bij beschadiging moet de aansluitkabel vervangen worden. Om gevaar te voorkomen, mag bij deze armatuur een beschadigde buitenkabel uitsluitend vervangen worden door de fabrikant, diens vertegenwoordiger of een vergelijkbare vakspecialist.

- Ⓝ **Elektrischer Anschluss**
- Ⓝ **Electrical connection**
- Ⓝ **Raccordement électrique**
- Ⓝ **Allacciamento elettrico**
- Ⓝ **Conexión eléctrica**
- Ⓝ **Elektrische aansluiting**



**brown  
blue  
black  
grey**

ET	LR	LRA	ETDD	ETD
L1	L1	L1	L1	L1
N	N	N	N	N
*	PST/L2	*	DA	1-10V-
			DA	1-10V+



Ⓝ **HINWEIS**

\* PST-Klemme muss bauseitig isoliert werden, da Spannung anliegen kann!  
Leiter muss gegen Berührung geschützt werden.

Ⓝ **NOTE**

\* PST terminal must be isolated on site since voltage may be present!  
The conductor must be protected from contact.

Ⓝ **REMARQUE**

\* Isolez la borne PST en attente, une tension pouvant y être appliquée !  
Protégez les conducteurs contre tout contact.

Ⓝ **AVVISO**

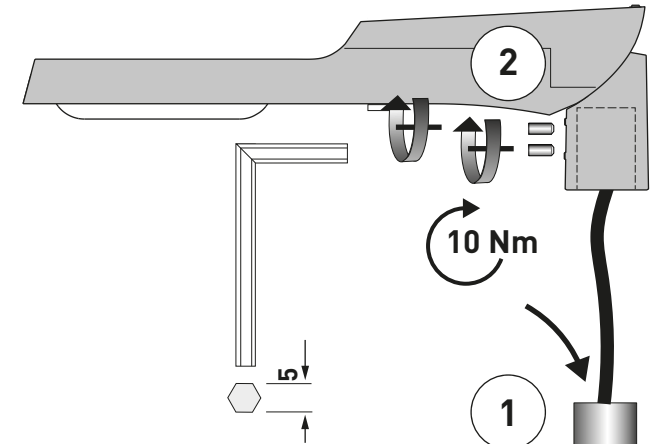
\* Il morsetto PST deve essere isolato in loco perché potrebbe essere applicata tensione!  
Il conduttore deve essere protetto da contatto.

Ⓝ **AVISO**

\* ¡El borne PST debe ser aislado en la obra, porque puede haber tensión!  
El conductor debe estar protegido para evitar los contactos.

Ⓝ **OPMERKING**

\* De PST-klem moet op de installatieplaats geïsoleerd worden, want ze kan onder spanning staan!  
De geleiders moeten beveiligd worden tegen aanraking.



Ⓝ **HINWEIS**

Zum Anschluss der Leuchte geeignete Vorrichtungen verwenden.  
Eine geeignete Vorrichtung ist z. B. ein Kabelübergabekasten mit Reihenklammen für Leitungen mit einem Querschnitt von ... x1,5 mm<sup>2</sup> und einer Bemessungsspannung von 250/400 V.

Ⓝ **NOTE**

Use suitable devices for connecting the luminaire.  
A suitable device is e.g. a cable junction box with series terminals for cables with cross-section ... x 1.5 mm<sup>2</sup> and rated voltage of 250/400 V.

Ⓝ **REMARQUE**

Utilisez des dispositifs appropriés pour le raccordement du luminaire.  
Un dispositif approprié est notamment une boîte de transition de câble ayant des blocs de jonction pour des câbles dont la section est de ... x 1,5 mm<sup>2</sup> et la tension assignée de 250/400 V.

Ⓝ **AVVISO**

Per l'allacciamento dell'apparecchio utilizzare dispositivi adatti.  
Un dispositivo adatto è ad es. una cassetta di giunzione cavi con morsettiere per cavi con una sezione di ... x1,5 mm<sup>2</sup> e una tensione di misurazione di 250/400 V.

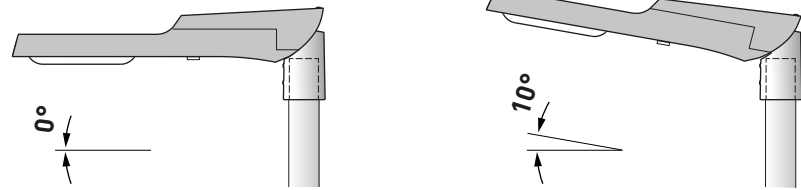
Ⓝ **AVISO**

Utilizar dispositivos adecuados para la conexión de la luminaria.  
Un dispositivo adecuado es, por ejemplo, una caja de conexiones de cables con regletas de bornes para cables con una sección transversal de ... x1,5 mm<sup>2</sup> y una tensión nominal de 250/400 V.

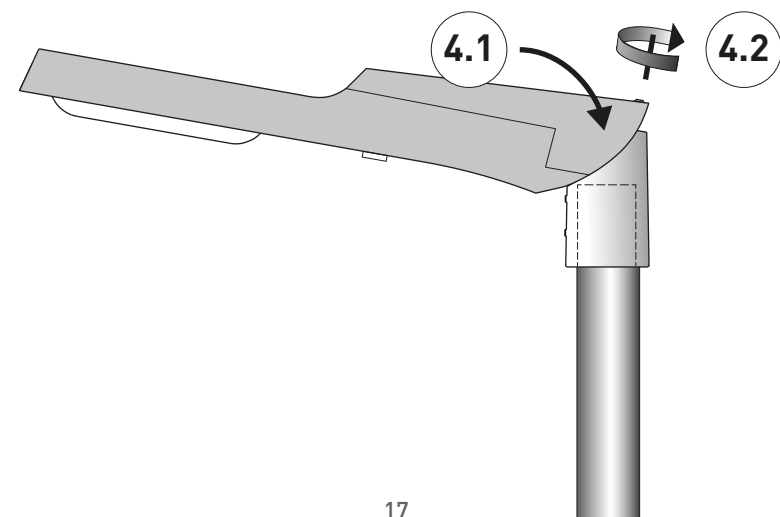
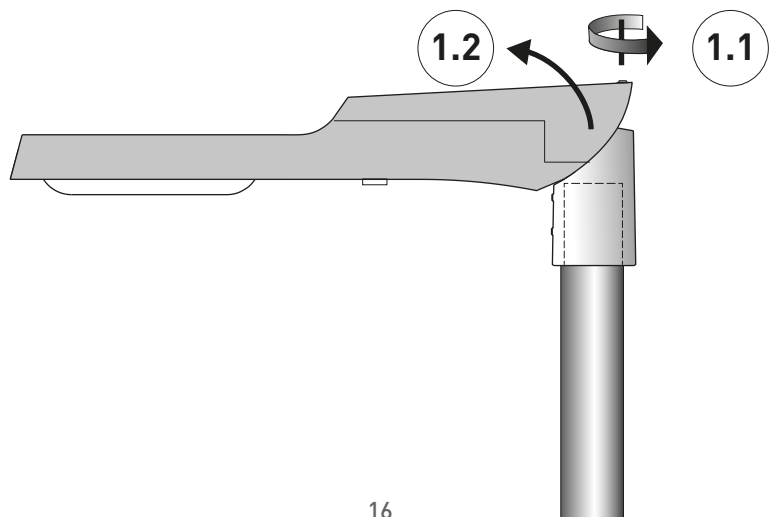
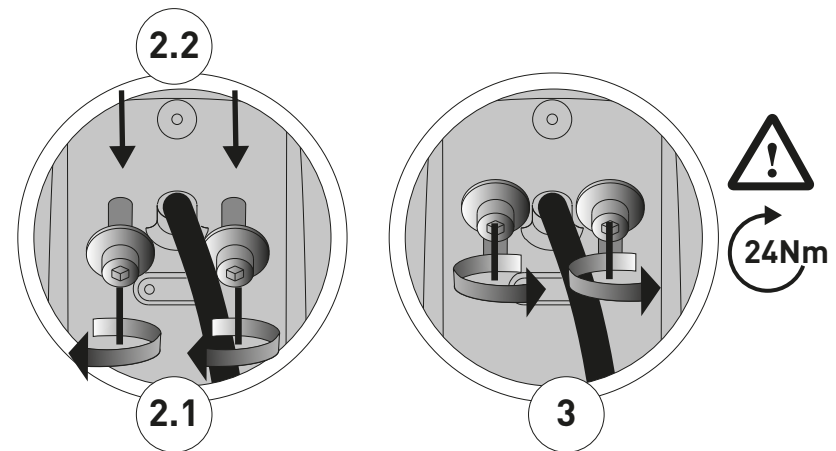
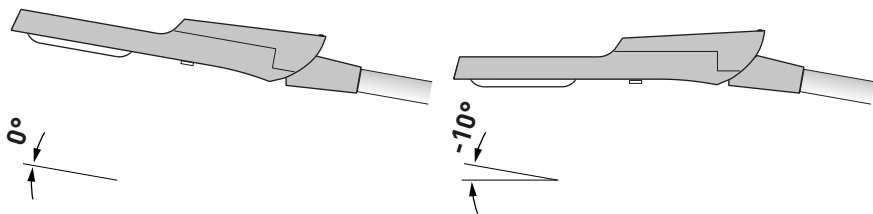
Ⓝ **OPMERKING**

Gebruik een geschikte inrichting voor de aansluiting van de armatuur.  
Een geschikte inrichting is bijv. een verdeelkast met aansluitblokken voor kabels met een diameter van ... x 1,5 mm<sup>2</sup> en een nominale spanning van 250/400 V.



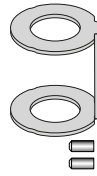


- de Werkseitige Einstellung 0°
- en Factory setting 0°
- fr Réglage usine 0°
- it Regolazione standard 0°
- es Ajuste de fábrica 0°
- nl Fabrieksinstelling 0°

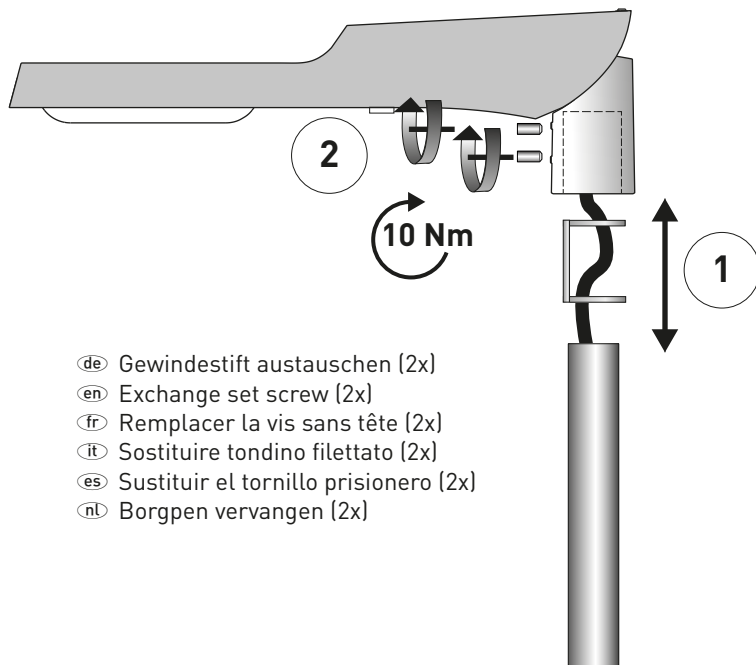


de **Zubehör**  
 en **Accessories**  
 fr **Accessoires**  
 it **Accessori**  
 es **Accesorios**  
 nl **Toebehoren**

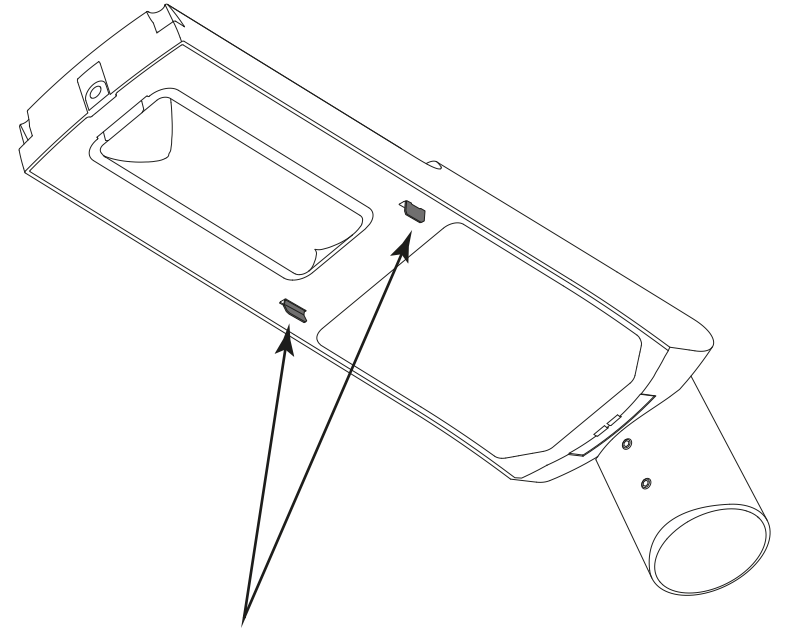
Typ  
**0970/60**  
 TOC  
 22 234 00



- de Bei Mastzopf  $\varnothing$  60 mm entsprechendes Reduzierstück verwenden.
- en For pole top  $\varnothing$  60 mm use respective reduction piece.
- fr Pour tête de candélabre de  $\varnothing$  60 mm; utiliser le raccord réducteur correspondant.
- it Per testa palo  $\varnothing$  60 mm usare riduttore relativo.
- es Con las caperuzas de  $\varnothing$  60 mm, utilizar la pieza reductora correspondiente.
- nl Bij masttop  $\varnothing$  60 mm passend verloopstuk gebruiken.



- de Gewindestift austauschen (2x)
- en Exchange set screw (2x)
- fr Remplacer la vis sans tête (2x)
- it Sostituire tondino filettato (2x)
- es Sustituir el tornillo prisionero (2x)
- nl Borgpen vervangen (2x)



de **HINWEIS**

Korrekten Sitz der Federn nach Montage überprüfen

en **NOTE**

Check for correct fit of the springs after mounting

fr **REMARQUE**

Contrôlez le positionnement correct des ressorts après le montage

it **AVVISO**

Dopo il montaggio, verificare la corretta sede delle molle

es **AVISO**

Debe comprobarse la colocación correcta de los resortes después del montaje

nl **OPMERKING**

Na de montage controleren of de veren goed zitten