



Rio "A" - adaptateur universel

Le design spécial de ce projecteur lui permet de s'intégrer parfaitement à l'ameublement de l'ambiance où il est installé.

Il est prévu pour être utilisé dans les milieux commerciaux où l'éclairage est utilisé de nombreuses heures par jour ou bien dans les zones munies d'un éclairage fonctionnel et ponctuel, avec une qualité et une stabilité de couleur élevées.

Corps: en aluminium moulé sous pression.

Reflecteur: en aluminium poli, moulé sous pression, de haute rendement et anti-reflets.

Peinture: par pulvérisation avec peinture époxy en polyester résistant aux rayons UV.

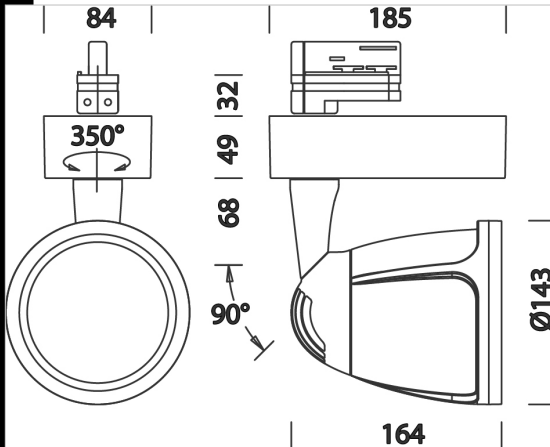
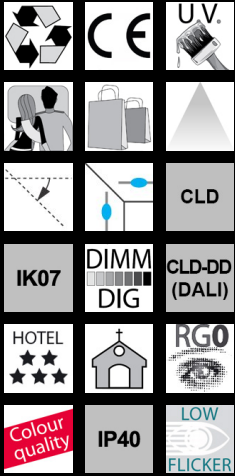
Normes: produits conformes aux normes EN 60598-1 CEI 34-21. Indice de protection conforme aux normes EN 60529.

Maintien du flux lumineux à 80%: 50.000h (L80B20).

Facteur de puissance >0,9

Groupe de risque photobiologique: Groupe 0 (exempt de risque)

Sur demande: version avec commande d'éclairage domotique avancée CASAMBI (max. 40W).



Télécharger

DXF 2D

- riosbin.dxf

3DS

- fosnova_rio.3ds

3DM

- fosnova_rio.3dm

Montaggi

- RIO rev7.pdf

Code	Cablage	Kg	Lumen Output-K-CRI	WTot	Couleur
22106010-00	CLD	1.80	LED COB-4223lm-3000K-45°-CRI>90	39 W	BLANC
22106030-00	CLD	1.80	LED COB-4223lm-3000K-45°-CRI>90	39 W	NOIR
22106070-00	CLD	1.80	LED COB-4223lm-3000K-45°-CRI>90	39 W	ARGENT
22106011-00	CLD	1.80	LED COB-4148lm-4000K - 45°-CRI>90	39 W	BLANC
22106031-00	CLD	1.78	LED COB-4148lm-4000K - 45°-CRI>90	39 W	NOIR
22106071-00	CLD	1.80	LED COB-4148lm-4000K - 45°-CRI>90	39 W	ARGENT
22106013-00	CLD	1.85	LED COB-5275lm-3000K-45°-CRI>90	54 W	BLANC
22106033-00	CLD	1.55	LED COB-5275lm-3000K-45°-CRI>90	54 W	NOIR
22106073-00	CLD	1.70	LED COB-5275lm-3000K-45°-CRI>90	54 W	ARGENT
22106014-00	CLD	1.85	LED COB-5553lm-4000K-45°-CRI>90	54 W	BLANC
22106034-00	CLD	1.70	LED COB-5553lm-4000K-45°-CRI>90	54 W	NOIR
22106074-00	CLD	1.80	LED COB-5553lm-4000K-45°-CRI>90	54 W	ARGENT

Accessoires



- Universal adapter recessed



- Universal adapter base



- Adaptateur électrique DIMM-DALI

Le flux lumineux mentionné est le flux lumineux sortant du luminaire, avec une tolérance de ± 10 % par rapport à la valeur indiquée. Les W totaux expriment la puissance totale consommée par le système avec une tolérance maximale de 10 %