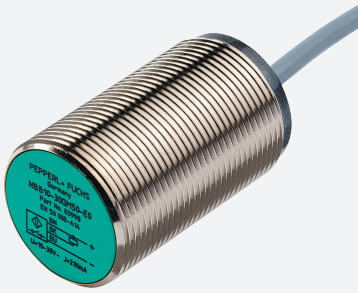


# Détecteur inductif

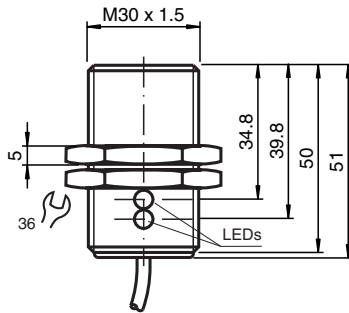
## NBB15-30GM50-UO-5M



- Cylindrique
- 15 mm, noyable
- bifilaire AC/DC



### Dimensions



### Données techniques

#### Caractéristiques générales

Fonction de commutation		Normalement fermé (NC)
Type de sortie		Deux fils
Portée nominale	$s_n$	15 mm
Montage		noyable
Polarité de sortie		C.A./C.C.
Facteur de réduction $r_{Al}$		0,5
Facteur de réduction $r_{Cu}$		0,45
Facteur de réduction $r_{1,4301}$		0,75
Type de sortie		3 fils

#### Valeurs caractéristiques

Tension d'emploi	$U_B$	20 ... 250 V C.A./C.C.
Fréquence de commutation	$f$	30 Hz
Course différentielle	$H$	3 ... 15 typ. 5 %

Date de publication: 2022-07-04 Date d'édition: 2022-07-04 : 309701\_fra.pdf

Reportez-vous aux « Remarques générales sur les informations produit de Pepperl+Fuchs ».

Groupe Pepperl+Fuchs  
www.pepperl-fuchs.com

États-Unis : +1 330 486 0001  
fa-info@us.pepperl-fuchs.com

Allemagne : +49 621 776 1111  
fa-info@de.pepperl-fuchs.com

Singapour : +65 6779 9091  
fa-info@sg.pepperl-fuchs.com

**pf** PEPPERL+FUCHS

## Données techniques

Protection contre l'inversion de polarité		oui
Protection contre les courts-circuits		oui
Chute de tension	$U_d$	$\leq 8 \text{ V}$
Courant d'emploi	$I_L$	4 ... 500 mA C.A./C.C.
Courant résiduel	$I_r$	$\leq 0,8 \text{ mA}$
Visualisation de la tension d'emploi		LED verte
Visualisation de l'état de commutation		LED jaune
<b>conformité de normes et de directives</b>		
Conformité aux normes		
Normes		EN 60947-5-2:2007 EN 60947-5-2/A1:2012 IEC 60947-5-2:2007 IEC 60947-5-2 AMD 1:2012
<b>Agréments et certificats</b>		
Agrément UL		cULus Listed, General Purpose
<b>Conditions environnementales</b>		
Température ambiante		-25 ... 70 °C (-13 ... 158 °F)
Température de stockage		-40 ... 85 °C (-40 ... 185 °F)
<b>Caractéristiques mécaniques</b>		
Type de raccordement		câble PUR , 5 m
Section des fils		0,5 mm <sup>2</sup>
Matériau du boîtier		laiton nickelé
Face sensible		PBT
Degré de protection		IP67

## Connexion

