

AERFOAM

Système de ventilation isolé Coudes & Accessoires de fixation

Les avantages produits

- Système isolé et étanche à l'air
- Faibles pertes de charges grâce à une surface intérieure lisse
- Raccordement étanche
- Matériau léger
- Matériau résistant
- Système facilement démontable pour la maintenance
- Objets BIM bientôt disponibles

Caractéristiques techniques

Fonction	Conduit l'air vers l'extérieur ou vers la centrale
Matériau des coudes	EPE
Matériau des raccords et colliers de fixation	PP
Matériau du collier de fixation 200	Aluminium
Densité	30 kg/m ³
Coeff. de transmission surfacique	0,041 W/m.K (EN 12667)
Résistance thermique	R = 0,39 m ² K/W
Plage de températures	Min. -30°C Max. +60°C
Épaisseur	16 mm
Réaction au feu des coudes	Classe B - s2, d0 (EN 13501-1:2018)
Réaction au feu des raccords et colliers de fixation	Classe E (EN 13501)
Étanchéité à l'air	D (EN 12237) = ATC 2 (EN 16798)
Couleur	Gris



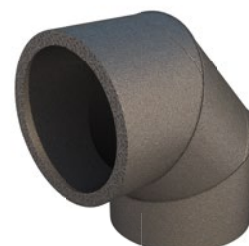
Coude 15°



Coude 30°



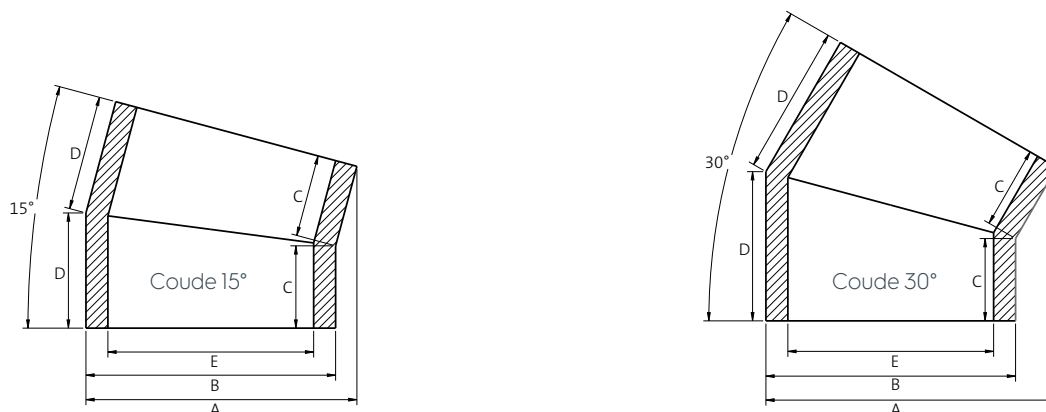
Coude 45°



Coude 90°



Schéma



Coude 15°					
	125	150	160	180	200
A [mm]	-	-	n/a	-	-
B [mm]	-	-	n/a	-	-
C [mm]	-	-	n/a	-	-
D [mm]	-	-	n/a	-	-
E [mm]	-	-	n/a	-	-
Zeta [-]	-	-	n/a	-	-
Qv (Volume) [m³/h]	Δp (Pertes de charges) [Pa]				
100	-	-	n/a	-	-
200	-	-	n/a	-	-
300	-	-	n/a	-	-
400	-	-	n/a	-	-
500	-	-	n/a	-	-

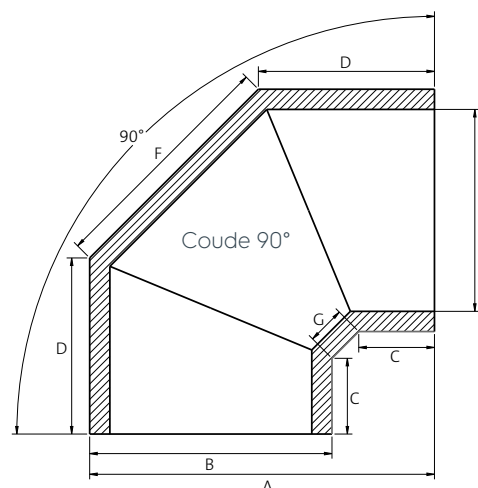
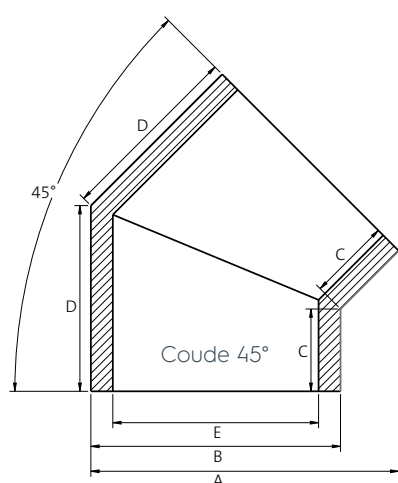
Coude 30°					
	125	150	160	180	200
A [mm]	-	-	n/a	-	-
B [mm]	-	-	n/a	-	-
C [mm]	-	-	n/a	-	-
D [mm]	-	-	n/a	-	-
E [mm]	-	-	n/a	-	-
Zeta [-]	-	-	n/a	-	-
Qv (Volume) [m³/h]	Δp (Pertes de charges) [Pa]				
100	-	-	n/a	-	-
200	-	-	n/a	-	-
300	-	-	n/a	-	-
400	-	-	n/a	-	-
500	-	-	n/a	-	-



AERFOAM

Système de ventilation isolé Coudes & Accessoires de fixation

Schéma



Coude 45°					
	125	150	160	180	200
A [mm]	199	-	235	258	-
B [mm]	157	-	192	212	-
C [mm]	60	-	60	65	-
D [mm]	125	-	137	153	-
E [mm]	125	-	160	180	-
Zeta [-]	0,53	-	0,46	0,40	-
Qv (Volume) [m³/h]	Δp (Pertes de charges) [Pa]				
100	1,6	-	1,0	1,0	-
200	6,5	-	2,1	1,1	-
300	14,7	-	4,7	2,6	-
400	26,1	-	8,5	4,6	-
500	40,7	-	13,3	7,1	-

Coude 90°					
	125	150	160	180	200
A [mm]	238	-	274	298	-
B [mm]	157	-	192	212	-
C [mm]	60	-	60	65	-
D [mm]	125	-	140	153	-
E [mm]	125	-	160	180	-
F [mm]	159	-	189	206	-
G [mm]	30	-	30	30	-
Zeta [-]	0,88	-	0,85	0,84	-
Qv (Volume) [m³/h]	Δp (Pertes de charges) [Pa]				
100	2,7	-	1,0	1,0	-
200	10,8	-	3,9	2,4	-
300	24,3	-	8,8	5,4	-
400	43,3	-	15,6	9,6	-
500	67,6	-	24,3	15,0	-



AERFOAM

Système de ventilation isolé Coudes & Accessoires de fixation

Accessoires de fixation

Raccord	125	150	160	180	200
A [mm]	100	-	100	120	-
B [mm]	45	-	45	45	-
C [mm]	48	-	48	48	-
D [mm]	15	-	15	15	-
E [mm]	125	-	160	180	-

Collier de fixation	125	150	160	180	200
A [mm]	45	-	45	45	-
B [mm]	50	-	50	50	-
C [mm]	30	-	30	30	-
D [mm]	25	-	25	25	-
E [mm]	M8	-	M8	M8	-
F [mm]	Ø 4,5	-	Ø 4,5	Ø 4,5	-



Raccord



Collier de fixation (125-180 mm)



Collier de fixation (200 mm)

