

ICS50-B100X98-O-O-9005 - Embase du boîtier



1118654

<https://www.phoenixcontact.com/fr/produits/1118654>

Veillez tenir compte du fait que les données affichées dans ce document PDF proviennent de notre catalogue en ligne. Vous trouverez les données complètes dans la documentation utilisateur. Nos conditions générales d'utilisation des téléchargements sont applicables.



Boîtier électronique sur rail DIN, Partie inférieure du boîtier avec pied métallique de verrouillage, largeur: 50,1 mm, hauteur: 100 mm, profondeur: 108,35 mm, coloris: noir (9005), connexion transversale: Connecteur de bus sur rail DIN (en option), nombre de pôles connecteur transversal: 8

Avantages

- Utilisation flexible grâce au système modulaire et à la modularité unique de la technique de raccordement
- Raccordements standardisés de type RJ45, USB, D-SUB et prises d'antenne comme composants intégrables
- Utilisation optimale de l'espace et adaptabilité de la conception, des couleurs et de l'impression
- Connecteurs de bus sur rail DIN à huit pôles avec contacts parallèles et jusqu'à deux contacts série pour une communication de module à module simple

Données commerciales

Référence	1118654
Conditionnement	5 Unité(s)
Commande minimum	10 Unité(s)
Clé de vente	ACHAEB
Product key	ACHAEB
GTIN	4063151044558
Poids par pièce (emballage compris)	65,34 g
Poids par pièce (hors emballage)	42,2 g
Numéro du tarif douanier	85389099
Pays d'origine	DE

Caractéristiques techniques

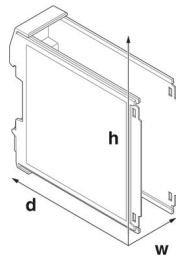
Remarques

Généralités	Tenir compte de la fiche technique familiale dans l'onglet Téléchargement.
Généralités	Matériau des plots de contact pour connecteurs de bus or galvanisé (or dur)

Propriétés du produit

Type de produit	Partie inférieure du boîtier
Gamme de produits	ICS50-..100X..
Nombre de pôles maximum	64 (pas: 5 mm) 80 (pas: 3,5 mm)
Nombre de rangées	4
Version	Partie inférieure du boîtier avec pied métallique de verrouillage
Type de boîtier	Boîtier électronique sur rail DIN
Ouverture de ventilation disponible	non
Série de boîtiers	ICS

Dimensions

Dessin coté	
Largeur	50,1 mm
Hauteur	100 mm
Profondeur	108,35 mm
Profondeur à partir du bord supérieur du rail DIN	98,15 mm
Dimensions	50,1 mm x 100 mm x 110 mm (Partie inférieure du boîtier à partir du bord supérieur du rail DIN avec partie supérieure du boîtier) 50,1 mm x 100 mm x 116,7 mm (Partie inférieure du boîtier avec partie supérieure du boîtier)

Conception de circuits imprimés

Épaisseur du C.I.	1,4 mm ... 1,8 mm
-------------------	-------------------

Indications sur les matériaux

Coloris	noir (9005)
Classe d'inflammabilité selon UL 94	V0
IRC selon CEI 60112	600
Qualité de surface	non traité

Matériau du boîtier	Polyamide
---------------------	-----------

Conditions environnementales et de durée de vie

Essai de résistance aux vibrations

Spécification de contrôle	DIN EN 60068-2-6 (VDE 0468-2-6):2008-10
Fréquence	10 - 150 - 10 Hz
Vitesse de balayage	1 octave/min
Amplitude	0,15 mm (10 Hz ... 58,1 Hz)
Accélération	2g (58,1 Hz ... 150 Hz)
Durée de contrôle par axe	2,5 h
Sens du contrôle	Axes X, Y et Z

Essai au fil incandescent

Spécification de contrôle	DIN EN 60695-2-11 (VDE 0471-2-11):2014-11
Température	850 °C
Temps d'action	30 s

Résistance à la chaleur/essai à la bille

Spécification de contrôle	DIN EN 60695-10-2 (VDE 0471-10-2):2016-01
Température	125 °C
Durée du contrôle	1 h
Force	20 N

Résistance mécanique/tambour à rouleaux

Spécification de contrôle	DIN EN 60068-2-31 (VDE 0468-2-31):2009-04
Hauteur de chute	50 cm
Fréquence	50

Chocs

Spécification de contrôle	DIN EN 60068-2-27 (VDE 0468-2-27):2010-02
Forme de choc	Semi-sinusoidal
Accélération	15g
Durée des chocs	11 ms
Nombre de chocs dans chaque sens	3
Sens du contrôle	Axes X, Y et Z (pos. et nég.)

Contrôle des matériaux susceptibles de nuire à l'adhésion de la laque

Spécification de contrôle	VDMA 24364:2018-05
Résultat	Essai réussi

Indice de protection (code IP)

Spécification de contrôle	DIN EN 60529 (VDE 0470-1):2014-09
Résultat degré de protection code IP	IP20

Conditions ambiantes

Code IP max. à atteindre	IP20
Température ambiante (fonctionnement)	-40 °C ... 105 °C (en fonction de la puissance dissipée)

1118654

<https://www.phoenixcontact.com/fr/produits/1118654>

Température ambiante (stockage/transport)	-40 °C ... 55 °C
Température ambiante (montage)	-5 °C ... 100 °C
Humidité rel. de l'air (stockage/transport)	80 %

Indications concernant le circuit imprimé

Nombre de supports de circuits imprimés	4
Type de fixation de circuits imprimés	Verrouillage
Épaisseur du C.I.	1,4 mm ... 1,8 mm

Montage

Type de montage	Montage sur profilé
Emplacement pour le montage	verticalement (profilé horizontal)

Indications sur l'emballage

Type de conditionnement	emballé dans un carton
Type de reconditionnement	Carton

Dessins

Dessin coté

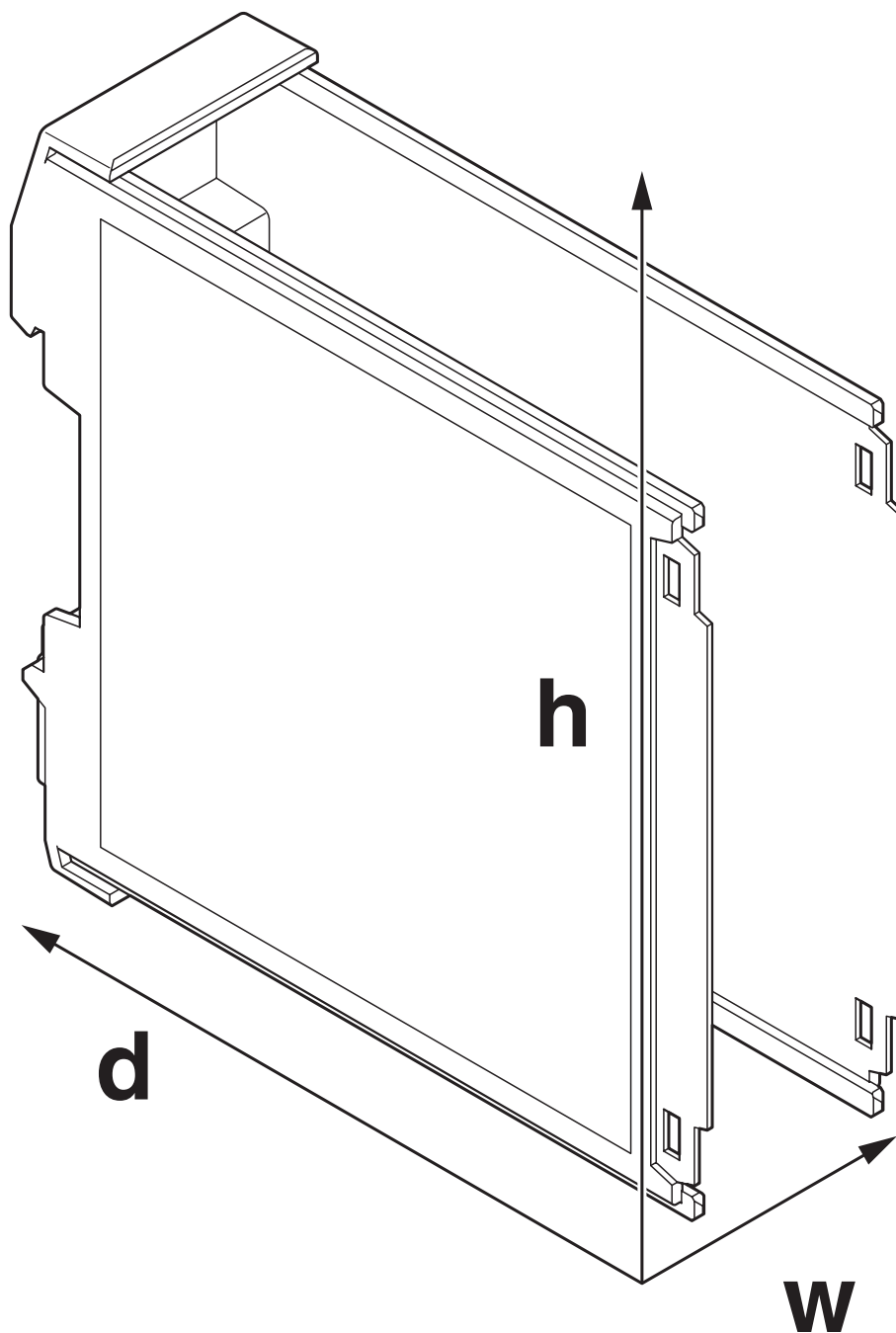


Schéma d'illustration des dimensions du produit. Cette illustration ne représente pas le produit souhaité. Pour d'autres détails, voir les dessins des produits à l'onglet « Téléchargements ».

1118654

<https://www.phoenixcontact.com/fr/produits/1118654>

Classifications

ECLASS

ECLASS-11.0	27182702
ECLASS-13.0	27190601

ETIM

ETIM 9.0	EC002779
----------	----------

UNSPSC

UNSPSC 21.0	31261500
-------------	----------

ICS50-B100X98-O-O-9005 - Embase du boîtier



1118654

<https://www.phoenixcontact.com/fr/produits/1118654>

Conformité environnementale

China RoHS	Période d'utilisation conforme : illimitée = EFUP-e Aucune substance dangereuse dépassant les valeurs seuils ;
------------	---

ICS50-B100X98-O-O-9005 - Embase du boîtier

1118654

<https://www.phoenixcontact.com/fr/produits/1118654>



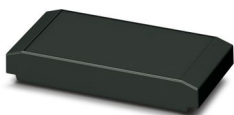
Accessoires nécessaires

ICS50-C100X12-9005 - Capot de boîtier

1076892

<https://www.phoenixcontact.com/fr/produits/1076892>

Boîtier électronique sur rail DIN, Partie supérieure, fermée, largeur: 50,1 mm, hauteur: 100 mm, profondeur: 14,35 mm, coloris: noir (9005)



ICS50-TL100X12-9005 - Capot de boîtier

1076882

<https://www.phoenixcontact.com/fr/produits/1076882>

Boîtier électronique sur rail DIN, Partie supérieure avec couvercle rabattable transparent, largeur: 50,1 mm, hauteur: 101 mm, profondeur: 14,35 mm, coloris: noir (9005)



ICS50-B100X98-O-O-9005 - Embase du boîtier

1118654

<https://www.phoenixcontact.com/fr/produits/1118654>



ICS50-C100X12-D2,4-TRG-7035 - Partie supérieure du boîtier avec écran tactile

1077656

<https://www.phoenixcontact.com/fr/produits/1077656>

Boîtier électronique sur rail DIN, Partie supérieure, écran tactile résistif de 2,4" intégré, résolution: 320 x 240 Pixel(s), interface: 4-wire SPI half duplex, largeur: 50,1 mm, hauteur: 100 mm, profondeur: 14,35 mm, coloris: gris clair (7035)



ICS50-C100X12-D2,4-TRG-7035-VPE1 - Partie supérieure du boîtier avec écran tactile

1226370

<https://www.phoenixcontact.com/fr/produits/1226370>

Boîtier électronique sur rail DIN, Partie supérieure, écran tactile résistif de 2,4" intégré, résolution: 320 x 240 Pixel(s), interface: 4-wire SPI half duplex, largeur: 50,1 mm, hauteur: 100 mm, profondeur: 14,35 mm, coloris: gris clair (7035)



Accessoires

ICS50-B100X98-O-O-9005 - Embase du boîtier

1118654

<https://www.phoenixcontact.com/fr/produits/1118654>

ICS-FE-CONTACT - Contact de terre fonctionnel

2203904

<https://www.phoenixcontact.com/fr/produits/2203904>



Terre de fonctionnement, pour boîtiers électroniques de la série ICS

ICC25-H/4L5,0-9005 - Embase de circuit imprimé

1072486

<https://www.phoenixcontact.com/fr/produits/1072486>



Embase de circuit imprimé, section nominale: 2,5 mm², coloris: noir, intensité nominale: 16 A, tension de référence (III/2): 320 V, type de contact: Mâle, nombre de potentiels: 4, nombre de rangées: 1, nombre de pôles: 4, nombre de connexions: 4, gamme d'articles: ICC...-H/..L5,0, pas: 5 mm, montage: Soudage à la vague, plan des broches: Brochage linéaire, longueur de broche [P]: 3,5 mm, nombre de picots par potentiel: 1, Orientation du modèle d'enfichage: Standard, verrouillage: Verrouillage par encliquetage, type de fixation: sans, type de conditionnement: Conditionnement en carton, Article avec sortie de broche latérale gauche

ICS50-B100X98-O-O-9005 - Embase du boîtier

1118654

<https://www.phoenixcontact.com/fr/produits/1118654>

ICC25-H/4R5,0-9005 - Embase de circuit imprimé

1072485

<https://www.phoenixcontact.com/fr/produits/1072485>



Embase de circuit imprimé, section nominale: 2,5 mm², coloris: noir, intensité nominale: 16 A, tension de référence (III/2): 320 V, type de contact: Mâle, nombre de potentiels: 4, nombre de rangées: 1, nombre de pôles: 4, nombre de connexions: 4, gamme d'articles: ICC...-H/..R5,0, pas: 5 mm, montage: Soudage à la vague, plan des broches: Brochage linéaire, longueur de broche [P]: 3,5 mm, nombre de picots par potentiel: 1, Orientation du modèle d'enfichage: Standard, verrouillage: Verrouillage par encliquetage, type de fixation: sans, type de conditionnement: Conditionnement en carton, Article avec sortie de broche latérale droite

ICC25-H/5L3,5-9005 - Embase de circuit imprimé

1524091

<https://www.phoenixcontact.com/fr/produits/1524091>



Embase de circuit imprimé, coloris: noir, intensité nominale: 8 A, tension de référence (III/2): 150 V, surface des contacts: étain, type de contact: Mâle, nombre de potentiels: 5, nombre de rangées: 1, nombre de pôles: 5, nombre de connexions: 5, gamme d'articles: ICC...-H/..L3,5, pas: 3,5 mm, montage: Soudage à la vague, plan des broches: Brochage linéaire, longueur de broche [P]: 2,8 mm, nombre de picots par potentiel: 1, Orientation du modèle d'enfichage: Standard, verrouillage: Verrouillage par encliquetage, type de fixation: sans, type de conditionnement: Conditionnement en carton, Article avec sortie de broche latérale gauche

ICS50-B100X98-O-O-9005 - Embase du boîtier

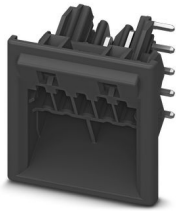
1118654

<https://www.phoenixcontact.com/fr/produits/1118654>

ICC25-H/5R3,5-9005 - Embase de circuit imprimé

1524100

<https://www.phoenixcontact.com/fr/produits/1524100>

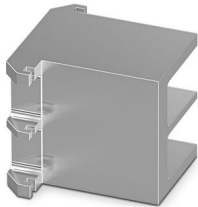


Embase de circuit imprimé, coloris: noir, intensité nominale: 8 A, tension de référence (III/2): 150 V, surface des contacts: étain, type de contact: Mâle, nombre de potentiels: 5, nombre de rangées: 1, nombre de pôles: 5, nombre de connexions: 5, gamme d'articles: ICC...-H/..R3,5, pas: 3,5 mm, montage: Soudage à la vague, plan des broches: Brochage linéaire, longueur de broche [P]: 2,8 mm, nombre de picots par potentiel: 1, Orientation du modèle d'enchâssement: Standard, verrouillage: Verrouillage par encliquetage, type de fixation: sans, type de conditionnement: Conditionnement en carton, Article avec sortie de broche latérale droite

ICE25-F22H-A1 - Dissipateur de chaleur

1328704

<https://www.phoenixcontact.com/fr/produits/1328704>



Dissipateur de chaleur pour série de boîtiers: ICS, version: Caches de dissipateurs thermiques, matériau: Aluminium, anodisée, gamme d'articles: ICE25, largeur: 22,4 mm, hauteur: 25 mm, Fraisage individuel possible.

ICS50-B100X98-O-O-9005 - Embase du boîtier

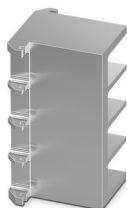
1118654

<https://www.phoenixcontact.com/fr/produits/1118654>

ICE25-F45H-A1 - Dissipateur de chaleur

1328703

<https://www.phoenixcontact.com/fr/produits/1328703>



Dissipateur de chaleur pour série de boîtiers: ICS, version: Caches de dissipateurs thermiques, matériau: Aluminium, anodisée, gamme d'articles: ICS25, largeur: 44,9 mm, hauteur: 25 mm, Fraisage individuel possible.

ICE25-R100X22-A1 - Dissipateur de chaleur

1328715

<https://www.phoenixcontact.com/fr/produits/1328715>



Dissipateur de chaleur pour série de boîtiers: ICS, matériau: Aluminium, anodisée, gamme d'articles: ICS25, largeur: 22,4 mm, hauteur: 25 mm, Fraisage individuel possible.

ICS50-B100X98-O-O-9005 - Embase du boîtier

1118654

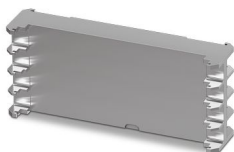
<https://www.phoenixcontact.com/fr/produits/1118654>

ICE25-R100X45-A1 - Dissipateur de chaleur

1328714

<https://www.phoenixcontact.com/fr/produits/1328714>

Dissipateur de chaleur pour série de boîtiers: ICS, matériau: Aluminium, anodisée, gamme d'articles: ICS25, largeur: 44,9 mm, hauteur: 25 mm, Fraisage individuel possible.



ICE50-R100X22-A1 - Dissipateur de chaleur

1328713

<https://www.phoenixcontact.com/fr/produits/1328713>

Dissipateur de chaleur pour série de boîtiers: ICS, matériau: Aluminium, anodisée, gamme d'articles: ICS50, largeur: 22,4 mm, hauteur: 50,1 mm, Fraisage individuel possible.



ICS50-B100X98-O-O-9005 - Embase du boîtier

1118654

<https://www.phoenixcontact.com/fr/produits/1118654>



ICE50-R100X45-A1 - Dissipateur de chaleur

1328712

<https://www.phoenixcontact.com/fr/produits/1328712>

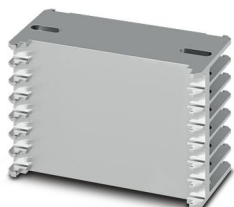


Dissipateur de chaleur pour série de boîtiers: ICS, matériau: Aluminium, anodisée, gamme d'articles: ICS50, largeur: 44,9 mm, hauteur: 50,1 mm, Fraisage individuel possible.

ICE50-R100X67-A1 - Dissipateur de chaleur

1118306

<https://www.phoenixcontact.com/fr/produits/1118306>



Dissipateur de chaleur pour série de boîtiers: ICS, matériau: Aluminium, anodisée, gamme d'articles: ICS50, largeur: 67,4 mm, hauteur: 50,1 mm, Fraisage individuel possible.

ICS50-B100X98-O-O-9005 - Embase du boîtier

1118654

<https://www.phoenixcontact.com/fr/produits/1118654>



ICS25-F22A-9005 - Boîtier de raccordement

1072502

<https://www.phoenixcontact.com/fr/produits/1072502>

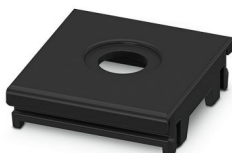


Boîtier électronique sur rail DIN, Caches ICS, avec découpe fonctionnelle antenne, largeur: 25 mm, hauteur: 7,25 mm, profondeur: 22,4 mm, coloris: noir (9005)

ICS25-F22A6-9005 - Boîtier de raccordement

1287367

<https://www.phoenixcontact.com/fr/produits/1287367>



Boîtier électronique sur rail DIN, Caches ICS, avec découpe fonctionnelle antenne, largeur: 25 mm, hauteur: 7,25 mm, profondeur: 22,4 mm, coloris: noir (9005)

ICS50-B100X98-O-O-9005 - Embase du boîtier

1118654

<https://www.phoenixcontact.com/fr/produits/1118654>

ICS25-F22J-9005 - Boîtier de raccordement

1072501

<https://www.phoenixcontact.com/fr/produits/1072501>



Boîtier électronique sur rail DIN, Caches ICS, avec découpe fonctionnelle pour RJ45, largeur: 25 mm, hauteur: 7,25 mm, profondeur: 22,4 mm, coloris: noir (9005)

ICS25-F22S-9005 - Boîtier de raccordement

1072520

<https://www.phoenixcontact.com/fr/produits/1072520>



Boîtier électronique sur rail DIN, Caches ICS, fermés, largeur: 25 mm, hauteur: 7,25 mm, profondeur: 22,4 mm, coloris: noir (9005)

ICS50-B100X98-O-O-9005 - Embase du boîtier

1118654

<https://www.phoenixcontact.com/fr/produits/1118654>



ICS25-F22U-9005 - Boîtier de raccordement

1072494

<https://www.phoenixcontact.com/fr/produits/1072494>

Boîtier électronique sur rail DIN, Caches ICS, avec découpe fonctionnelle USB, largeur: 25 mm, hauteur: 7,25 mm, profondeur: 22,4 mm, coloris: noir (9005)



ICS25-F22V-9005 - Boîtier de raccordement

1104313

<https://www.phoenixcontact.com/fr/produits/1104313>

Boîtier électronique sur rail DIN, Caches ICS, avec fentes d'aération, largeur: 25 mm, hauteur: 7,25 mm, profondeur: 22,4 mm, coloris: noir (9005)



ICS50-B100X98-O-O-9005 - Embase du boîtier

1118654

<https://www.phoenixcontact.com/fr/produits/1118654>



ICS25-F45D15-9005 - Boîtier de raccordement

1072495

<https://www.phoenixcontact.com/fr/produits/1072495>

Boîtier électronique sur rail DIN, Caches ICS, avec découpe fonctionnelle D-SUB 15, largeur: 25 mm, hauteur: 7,25 mm, profondeur: 44,9 mm, coloris: noir (9005)

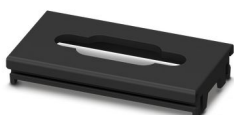


ICS25-F45D9-9005 - Boîtier de raccordement

1072500

<https://www.phoenixcontact.com/fr/produits/1072500>

Boîtier électronique sur rail DIN, Caches ICS, avec découpe fonctionnelle D-SUB 9, largeur: 25 mm, hauteur: 7,25 mm, profondeur: 44,9 mm, coloris: noir (9005)



ICS50-B100X98-O-O-9005 - Embase du boîtier

1118654

<https://www.phoenixcontact.com/fr/produits/1118654>



ICS25-F45S-9005 - Boîtier de raccordement

1072519

<https://www.phoenixcontact.com/fr/produits/1072519>

Boîtier électronique sur rail DIN, Caches ICS, fermés, largeur: 25 mm, hauteur: 7,25 mm, profondeur: 44,9 mm, coloris: noir (9005)



ICS25-F45V-9005 - Boîtier de raccordement

1104312

<https://www.phoenixcontact.com/fr/produits/1104312>

Boîtier électronique sur rail DIN, Caches ICS, avec fentes d'aération, largeur: 25 mm, hauteur: 7,25 mm, profondeur: 44,9 mm, coloris: noir (9005)



ICS50-B100X98-O-O-9005 - Embase du boîtier

1118654

<https://www.phoenixcontact.com/fr/produits/1118654>



ICS25-F67V-9005 - Boîtier de raccordement

1287407

<https://www.phoenixcontact.com/fr/produits/1287407>

Boîtier électronique sur rail DIN, Caches ICS, avec fentes d'aération, largeur: 25 mm, hauteur: 7,25 mm, profondeur: 67,3 mm, coloris: noir (9005)



ICS25-F67S-9005 - Boîtier de raccordement

1287431

<https://www.phoenixcontact.com/fr/produits/1287431>

Boîtier électronique sur rail DIN, Caches ICS, fermés, largeur: 25 mm, hauteur: 7,25 mm, profondeur: 67,3 mm, coloris: noir (9005)



ICS50-B100X98-O-O-9005 - Embase du boîtier

1118654

<https://www.phoenixcontact.com/fr/produits/1118654>



ICS25-F90S-9005 - Boîtier de raccordement

1287415

<https://www.phoenixcontact.com/fr/produits/1287415>

Boîtier électronique sur rail DIN, Caches ICS, fermés, largeur: 25 mm, hauteur: 7,25 mm, profondeur: 89,8 mm, coloris: noir (9005)



ICS25-F90V-9005 - Boîtier de raccordement

1287403

<https://www.phoenixcontact.com/fr/produits/1287403>

Boîtier électronique sur rail DIN, Caches ICS, avec fentes d'aération, largeur: 25 mm, hauteur: 7,25 mm, profondeur: 89,8 mm, coloris: noir (9005)



ICS50-B100X98-O-O-9005 - Embase du boîtier

1118654

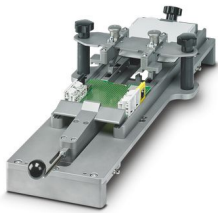
<https://www.phoenixcontact.com/fr/produits/1118654>



ICS MOUNTING DEVICE - Outil de montage

1118354

<https://www.phoenixcontact.com/fr/produits/1118354>



Dispositif pour le montage rapide et de série de circuits imprimés équipés dans des boîtiers ICS 20 et ICS 25

TBUS8-25,0-PPPPPPPP-9005 - Connecteur-bus sur profilé

1072478

<https://www.phoenixcontact.com/fr/produits/1072478>



Connecteurs sur profilé, coloris: noir, intensité nominale: 6 A (contacts parallèles), tension de référence (III/2): 32 V, nombre de pôles: 8, pas: 2,54 mm, montage: Montage sur profilé, verrouillage: sans, type de fixation: sans, type de conditionnement: emballé dans un carton, Article avec contacts dorés, connecteur de bus pour le raccordement de boîtiers électroniques, 8 contacts parallèles

ICS50-B100X98-O-O-9005 - Embase du boîtier

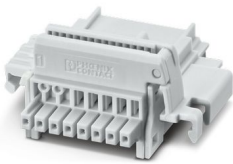
1118654

<https://www.phoenixcontact.com/fr/produits/1118654>

TBUS8-25,0-PPPPPPPS-7035 - Connecteur-bus sur profilé

2202890

<https://www.phoenixcontact.com/fr/produits/2202890>

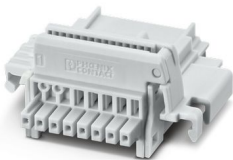


Connecteurs sur profilé, coloris: gris clair, intensité nominale: 6 A, 4 A (contacts parallèles) (Contacts série), tension de référence (III/2): 32 V, nombre de pôles: 8, pas: 2,54 mm, montage: Montage sur profilé, verrouillage: sans, type de fixation: sans, type de conditionnement: emballé dans un carton, Article avec contacts dorés, connecteur de bus pour le raccordement de boîtiers électroniques, 7 contacts parallèles/1 contact série

TBUS8-25,0-PPPPPPSS-7035 - Connecteur-bus sur profilé

2202895

<https://www.phoenixcontact.com/fr/produits/2202895>



Connecteurs sur profilé, coloris: gris clair, intensité nominale: 6 A, 4 A (contacts parallèles) (Contacts série), tension de référence (III/2): 32 V, nombre de pôles: 8, pas: 2,54 mm, montage: Montage sur profilé, verrouillage: sans, type de fixation: sans, type de conditionnement: emballé dans un carton, Article avec contacts dorés, connecteur de bus pour le raccordement de boîtiers électroniques, 6 contacts parallèles/2 contacts série

ICS50-B100X98-O-O-9005 - Embase du boîtier

1118654

<https://www.phoenixcontact.com/fr/produits/1118654>

TBUS8-25,0-PPPPSSSS-9005 - Connecteur-bus sur profilé

1174596

<https://www.phoenixcontact.com/fr/produits/1174596>



Connecteurs sur profilé, coloris: noir, intensité nominale: 6 A, 4 A (contacts parallèles) (Contacts série), tension de référence (III/2): 32 V, nombre de pôles: 8, pas: 2,54 mm, montage: Montage sur profilé, verrouillage: sans, type de fixation: sans, type de conditionnement: emballé dans un carton, Article avec contacts dorés, connecteur de bus pour le raccordement de boîtiers électroniques, 4 contacts parallèles/4 contacts série

PSPT 2,5/ 4-ST BK - Connecteur pour C.I.

2202757

<https://www.phoenixcontact.com/fr/produits/2202757>



Connecteur mâle pour C.I., section nominale: 2,5 mm², coloris: noir, intensité nominale: 16 A, tension de référence (III/2): 300 V, surface des contacts: étain, type de contact: Connecteur femelle, nombre de potentiels: 4, nombre de rangées: 1, nombre de pôles: 4, nombre de connexions: 4, gamme d'articles: PSPT 2,5/..-ST, pas: 5 mm, type de raccordement: Raccordement à ressort Push-in, sens d'enfichage conducteur/circuit imprimé: 0 °, clip de verrouillage: - Clip de verrouillage, verrouillage: sans, type de fixation: sans, type de conditionnement: emballé dans un carton, Couleur du dispositif d'ouverture du ressort : orange

ICS50-B100X98-O-O-9005 - Embase du boîtier



1118654

<https://www.phoenixcontact.com/fr/produits/1118654>

MSTBT 2,5 HC/ 4-STP BK - Connecteur pour C.I.

2200482

<https://www.phoenixcontact.com/fr/produits/2200482>



Connecteur mâle pour C.I., section nominale: 2,5 mm², coloris: noir, intensité nominale: 16 A, tension de référence (III/2): 320 V, surface des contacts: étain, type de contact: Connecteur femelle, nombre de rangées: 1, nombre de pôles: 4, gamme d'articles: MSTBT 2,5 HC/...-STP, pas: 5 mm, type de raccordement: Raccordement vissé avec bague, sens d'enfichage conducteur/circuit imprimé: 0 °, clip de verrouillage: - Clip de verrouillage, système débrochable: COMBICON MSTB 2,5 HC, verrouillage: sans, type de fixation: sans, type de conditionnement: emballé dans un carton

Phoenix Contact 2024 © - Tous droits réservés

<https://www.phoenixcontact.com>

PHOENIX CONTACT SAS

52 Boulevard de Beaubourg Emerainville

77436 Marne La Vallée Cedex 2 France

+33 (0) 1 60 17 98 98

documentation@phoenixcontact.fr