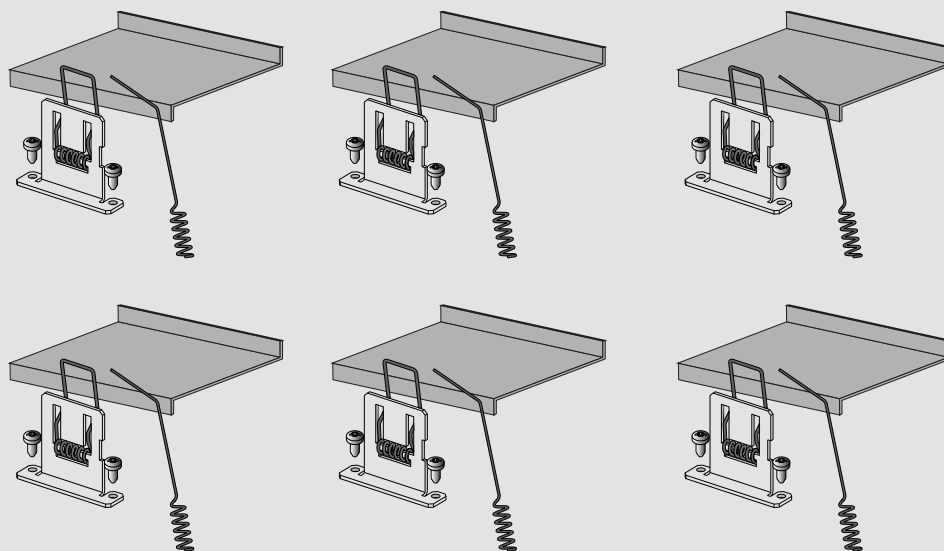


- de MONTAGEANLEITUNG
- en MOUNTING INSTRUCTIONS
- fr INSTRUCTIONS DE MONTAGE
- it ISTRUZIONI DI MONTAGGIO
- es INSTRUCCIONES DE MONTAJE
- nl MONTAGEHANDLEIDING



ARIMOS

10147634 / VIII 19



ARIMOS CDP ZBB 2

TRILUX GmbH & Co. KG

Heidestraße
D-59759 Arnsberg
+49 2932 301-0
info@trilux.de
www.trilux.com



de HINWEIS

Beachten Sie die Hinweise und Montageschritte der Montageanleitung **ArimoS CDP (10119319) / ArimoS CDP-IP (10146339)**.



en NOTE

Please observe the notes and mounting steps described in the mounting instructions **ArimoS CDP (10119319) / ArimoS CDP-IP (10146339)**.

fr REMARQUE

Veuillez respecter les indications et les étapes de montage figurant dans les instructions de montage **ArimoS CDP (10119319) / ArimoS CDP-IP (10146339)**.

it INDICAZIONE

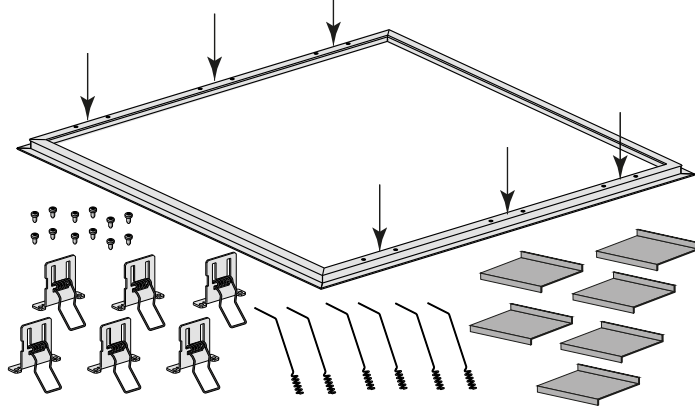
Osservare le indicazioni e fasi di montaggio delle istruzioni di montaggio **ArimoS CDP (10119319) / ArimoS CDP-IP (10146339)**.

es INDICACIÓN

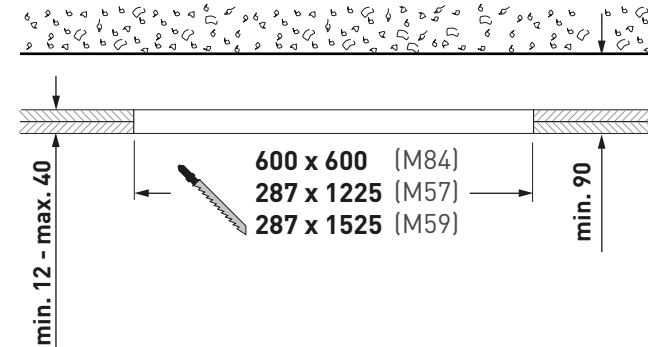
Tenga en cuenta las indicaciones y los pasos indicados en las instrucciones de montaje **ArimoS CDP (10119319) / ArimoS CDP-IP (10146339)**.

nl AANWIJZING

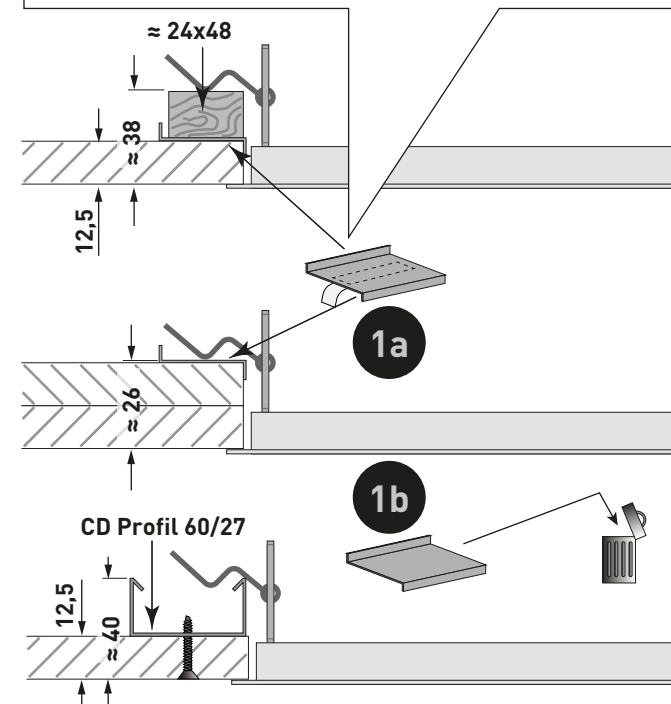
De aanwijzingen en montagestappen in de montagehandleiding **ArimoS CDP (10119319) / ArimoS CDP-IP (10146339)**.

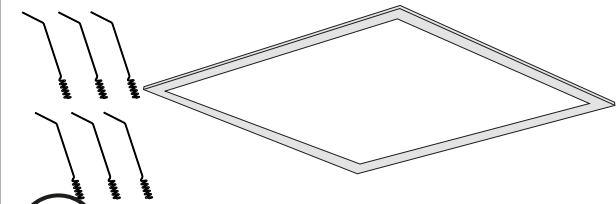
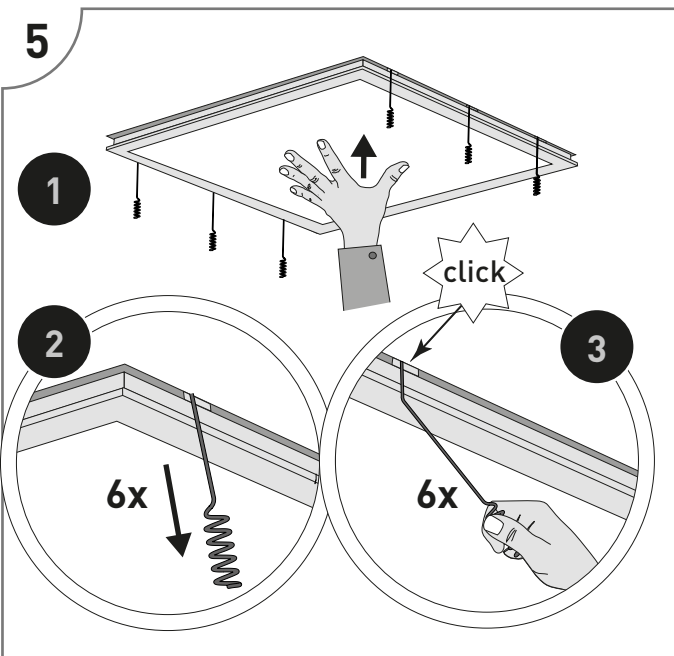
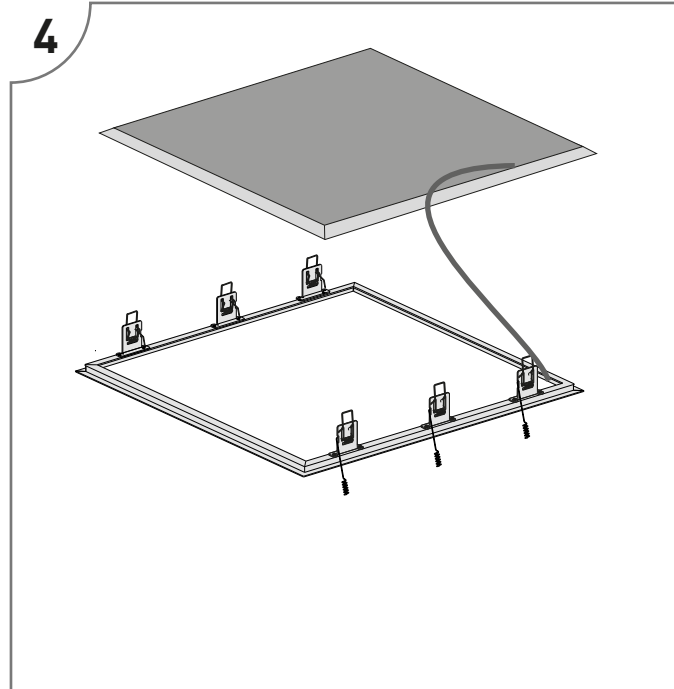
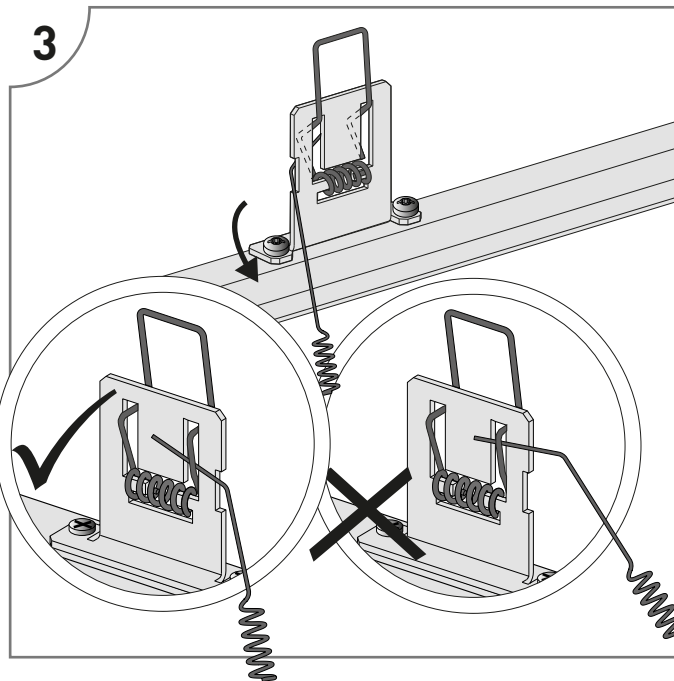
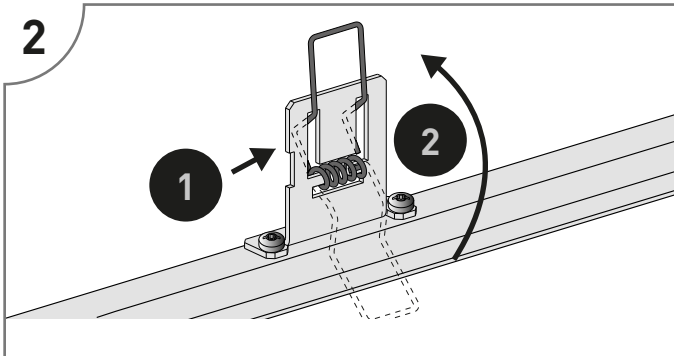
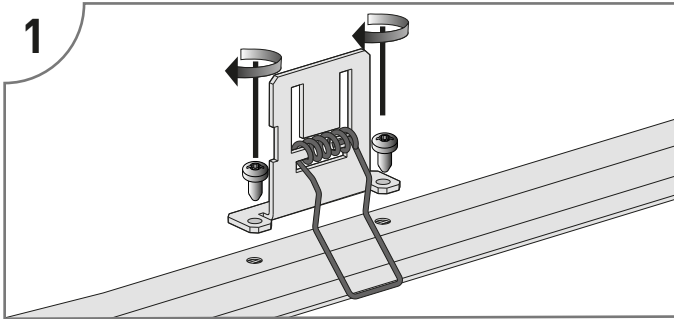


- de** Zubehör nur für **ArimoS M84 IP/M57 ip/M59 CDP...** geeignet.
- en** Accessories only suitable for **ArimoS M84 IP/M57 IP/M59 CDP..**
- fr** Accessoires ne convenant qu'à **ArimoS M84 IP/M57 IP/M59 CDP....**
- it** Accessori adatti solo per **ArimoS M84 IP/M57 IP/M59 CDP....**
- es** Accesorios solamente aptos para **ArimoS M84 IP/M57 IP/M59 CDP....**
- nl** Toebehoren alleen geschikt voor **ArimoS M84 IP/M57 IP/M59 CDP..**

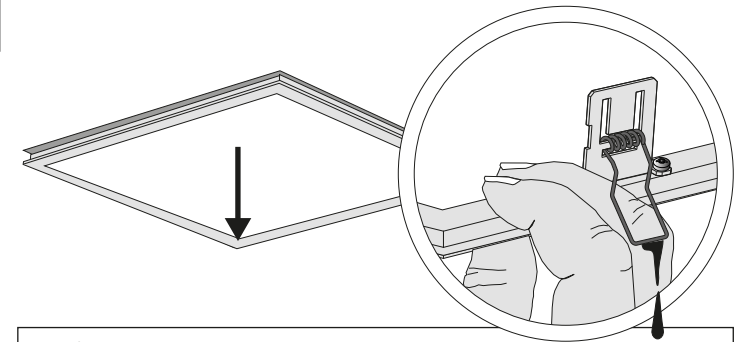


- de** Entfernen Sie die Schutzfolie von dem Klebestreifen.
- en** Remove the protection foil from the adhesive tape.
- fr** Retirez le film protecteur du ruban adhésif.
- it** Togliere la pellicola protettiva dalla striscia adesiva.
- es** Retire el plástico de protección de la cinta adhesiva.
- nl** Verwijder de beschermfolie van de kleefstrip.





- (de) Bewahren Sie die Sicherheitsdrähte für eine weitere Montage auf.
- (en) Keep the safety wires for further mounting purposes.
- (fr) Conservez les câbles de sécurité pour un montage ultérieur.
- (it) Conservare i fili di sicurezza per un ulteriore montaggio.
- (es) Guarde los alambres de seguridad para otro montaje.
- (nl) Bewaar de veiligheidsdraden voor verdere montage.



- (de) Bei Demontage die Position der Federn beachten, **Achtung-Klemmgefahr!**
- (en) Observe the position of the springs when disassembling, **note, risk of trapping!**
- (fr) Lors du démontage, respecter la position des ressorts, **attention, risque de pincement!**
- (it) Durante la fase di smontaggio fare attenzione alla posizione delle molle, **attenzione: pericolo di incastro!**
- (es) Durante el desmontaje, preste atención a la posición de los muelles: **¡Atención! ¡Peligro de atrapamiento!**
- (nl) De positie van de veren in acht nemen bij de demontage, **opgelet - knelgevaar!**



- de Bewahren Sie diese Anleitung auf für zukünftige Wartungsarbeiten oder zur Demontage.
- en Keep these instructions safe for future maintenance work or disassembly.
- fr Veuillez conserver ce manuel d'utilisation pour le démontage ou pour les travaux de maintenance ultérieurs.
- it Conservare le presenti istruzioni per futuri lavori di manutenzione o smontaggio.
- es Conserve estas instrucciones por si tiene que llevar a cabo trabajos de mantenimiento o desmontaje más adelante.
- nl Bewaar deze handleiding voor toekomstige onderhoudswerkzaamheden of voor latere demontage.



TRILUX GmbH & Co. KG

Heidestraße
D-59759 Arnsberg
+49 2932 301-0
info@trilux.de
www.trilux.com