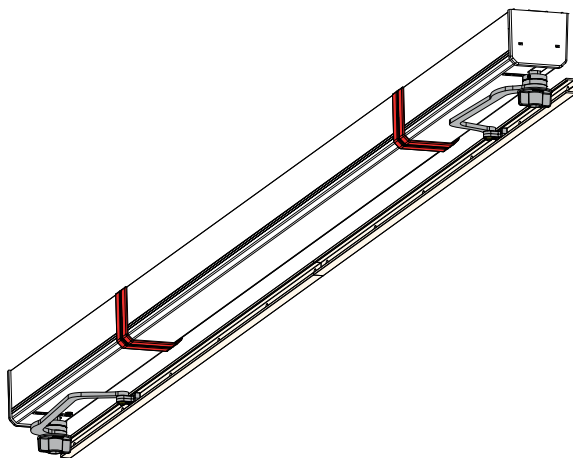




## Automatisme pour persiennes

FA01031-FR



# VLR01DX - VLR01SX - VLR02

MANUEL D'INSTALLATION

FR Français



## ATTENTION !

**Instructions importantes pour la sécurité des personnes :  
À LIRE ATTENTIVEMENT !**



### AVANT-PROPOS

• CE PRODUIT NE DEVRA ÊTRE DESTINÉ QU'À L'UTILISATION POUR LAQUELLE IL A ÉTÉ EXPRESSÉMENT CONÇU. TOUTE AUTRE UTILISATION EST À CONSIDÉRER COMME DANGEREUSE. CAME S.p.A. DÉCLINE TOUTE RESPONSABILITÉ EN CAS D'ÉVENTUELS DOMMAGES PROVOQUÉS PAR DES UTILISATIONS IMPROPRES, INCORRECTES ET DÉRAISONNABLES • CONSERVER CES INSTRUCTIONS AVEC LES MANUELS D'INSTALLATION ET D'UTILISATION DES COMPOSANTS DU SYSTÈME D'AUTOMATISME.

### AVANT L'INSTALLATION

*(CONTRÔLE DU MATÉRIEL EXISTANT : EN CAS D'ÉVALUATION NÉGATIVE, NE PROCÉDER À L'INSTALLATION QU'APRÈS AVOIR EFFECTUÉ LA MISE EN SÉCURITÉ CONFORME)*

• S'ASSURER QUE LA PARTIE À AUTOMATISER EST EN BON ÉTAT MÉCANIQUE, QU'ELLE EST ÉQUILIBRÉE ET ALIGNÉE, ET QU'ELLE S'OUVRE ET SE FERME CORRECTEMENT. S'ASSURER EN OUTRE DE LA PRÉSENCE DE BUTÉES MÉCANIQUES APPROPRIÉES • EN CAS D'INSTALLATION DE L'AUTOMATISME À UNE HAUTEUR INFÉRIEURE À 2,5 M PAR RAPPORT AU SOL OU PAR RAPPORT À UN AUTRE NIVEAU D'ACCÈS, ÉVALUER LA NÉCESSITÉ D'ÉVENTUELS DISPOSITIFS DE PROTECTION ET/OU D'AVERTISSEMENT • S'ASSURER QUE L'OUVERTURE DU VANTAIL AUTOMATISÉ NE PROVOQUE AUCUN COINCÈMENT AVEC LES PARTIES FIXES PRÉSENTES TOUT AUTOUR • NE PAS INSTALLER L'AUTOMATISME DANS LE SENS INVERSE OU SUR DES ÉLÉMENTS QUI POURRAIENT SE PLIER. SI NÉCESSAIRE, RENFORCER LES POINTS DE FIXATION • NE PAS INSTALLER L'AUTOMATISME SUR DES VANTAUX NON POSITIONNÉS SUR UNE SURFACE PLANE • S'ASSURER QUE LES ÉVENTUELS DISPOSITIFS D'ARROSAGE NE PEUVENT PAS MOUILLER L'AUTOMATISME DE BAS EN HAUT • S'ASSURER QUE LA TEMPÉRATURE DU LIEU D'INSTALLATION CORRESPOND À CELLE INDIQUÉE DANS LE MANUEL • SUIVRE TOUTES LES INSTRUCTIONS ÉTANT DONNÉ QU'UNE INSTALLATION INCORRECTE PEUT PROVOQUER DE GRAVES LÉSIONS.

### INSTALLATION

• SIGNALER ET DÉLIMITER CORRECTEMENT LE CHANTIER AFIN D'ÉVITER TOUT ACCÈS IMPRUDENT À LA ZONE DE

TRAVAIL DE LA PART DE PERSONNES NON AUTORISÉES, NOTAMMENT DES MINEURS ET DES ENFANTS • MANIPULER LES AUTOMATISMES DE PLUS DE 20 KG AVEC UNE EXTRÊME PRUDENCE. PRÉVOIR, SI NÉCESSAIRE, DES INSTRUMENTS ADÉQUATS POUR UNE MANUTENTION EN TOUTE SÉCURITÉ • TOUTES LES COMMANDES D'OUVERTURE (BOUTONS, SÉLECTEURS À CLÉ, LECTEURS MAGNÉTIQUES, ETC.) DOIVENT ÊTRE INSTALLÉES À AU MOINS 1,85 M DU PÉRIMÈTRE DE LA ZONE D'ACTIONNEMENT, OU BIEN EN DES POINTS INACCESSIBLES DE L'EXTÉRIEUR À TRAVERS L'AUTOMATISME. LES COMMANDES DIRECTES (À BOUTON, À EFFLEUREMENT, ETC.) DOIVENT EN OUTRE ÊTRE INSTALLÉES À UNE HAUTEUR MINIMUM DE 1,5 M ET ÊTRE INACCESSIBLES AU PUBLIC • TOUTES LES COMMANDES EN MODALITÉ « ACTION MAINTENUE » DOIVENT ÊTRE POSITIONNÉES DANS DES ENDROITS PERMETTANT DE VISUALISER LES VANTAUX EN MOUVEMENT AINSI QUE LES ZONES CORRESPONDANTES DE PASSAGE OU D'ACTIONNEMENT • APPLIQUER UNE ÉTIQUETTE PERMANENTE INDIQUANT LA POSITION DU DISPOSITIF DE DÉBLOCAGE • AVANT DE LIVRER L'INSTALLATION À L'UTILISATEUR, EN CONTRÔLER LA CONFORMITÉ À LA NORME EN 12453 (ESSAIS D'IMPACT), S'ASSURER QUE L'AUTOMATISME A BIEN ÉTÉ RÉGLÉ COMME IL FAUT ET QUE LES DISPOSITIFS DE SÉCURITÉ, DE PROTECTION ET DE DÉBLOCAGE MANUEL FONCTIONNENT CORRECTEMENT • LES SYMBOLES D'AVERTISSEMENT (EX. : SIGNAUX DE DANGER) DOIVENT ÊTRE APPLIQUÉS DANS DES ENDROITS SPÉCIFIQUES ET BIEN EN VUE.

### INSTRUCTIONS ET RECOMMANDATIONS

#### PARTICULIÈRES POUR LES UTILISATEURS

• DÉGAGER ET NETTOYER LES ZONES D'ACTIONNEMENT DE L'AUTOMATISME. S'ASSURER DE L'ABSENCE DE TOUT OBSTACLE DANS LE RAYON D'ACTION DE L'AUTOMATISME • NE PAS PERMETTRE AUX ENFANTS DE JOUER AVEC LES DISPOSITIFS DE COMMANDE FIXES OU DE STATIONNER DANS LA ZONE DE MANŒUVRE DE L'AUTOMATISME • L'APPAREIL N'A PAS ÉTÉ CONÇU POUR ÊTRE UTILISÉ PAR DES PERSONNES (Y COMPRIS LES ENFANTS) AUX CAPACITÉS PHYSIQUES, SENSORIELLES OU MENTALES RÉDUITES,

OU AUX PERSONNES DOTÉES D'UNE EXPÉRIENCE ET D'UNE CONNAISSANCE INSUFFISANTES, À MOINS QU'ELLES NE BÉNÉFICIENT, PAR LE BIAS D'UNE PERSONNE RESPONSABLE DE LEUR SÉCURITÉ, D'UNE SURVEILLANCE OU D'INSTRUCTIONS CONCERNANT L'UTILISATION DE L'APPAREIL.

- CONSERVER HORS DE LEUR PORTÉE LES DISPOSITIFS DE COMMANDE À DISTANCE (ÉMETTEURS), OU TOUT AUTRE DISPOSITIF DE COMMANDE, AFIN D'ÉVITER L'ACTIONNEMENT INVOLONTAIRE DE L'AUTOMATISME.
- CONTRÔLER SOUVENT L'INSTALLATION AFIN DE S'ASSURER DE L'ABSENCE D'ANOMALIES ET DE SIGNES D'USURE OU DE DOMMAGES SUR LES STRUCTURES MOBILES, LES COMPOSANTS DE L'AUTOMATISME, TOUS LES POINTS ET DISPOSITIFS DE FIXATION, LES CÂBLES ET LES CONNEXIONS ACCESSIBLES.
- ASSURER UN NETTOYAGE ET UNE LUBRIFICATION CONSTANTS DES POINTS D'ARTICULATION (CHARNIÈRES) AINSI QUE DES POINTS DE FROTTEMENT (RAILS DE GUIDAGE)
- EN CAS DE RÉPARATIONS OU DE MODIFICATIONS NÉCESSAIRES DES RÉGLAGES DE L'INSTALLATION, DÉBLOQUER L'AUTOMATISME ET NE L'UTILISER QU'APRÈS LE RÉTABLISSEMENT DES CONDITIONS DE SÉCURITÉ
- COUPER LE COURANT ÉLECTRIQUE AVANT DE DÉBLOQUER L'AUTOMATISME POUR DES OUVERTURES MANUELLES ET AVANT TOUTE AUTRE OPÉRATION AFIN D'ÉVITER LES SITUATIONS DE DANGER POTENTIELLES. CONSULTER LES INSTRUCTIONS
- SI LE CÂBLE D'ALIMENTATION EST ENDOMMAGÉ, SON REMPLACEMENT DOIT ÊTRE EFFECTUÉ PAR LE FABRICANT, OU PAR SON SERVICE D'ASSISTANCE TECHNIQUE, OU PAR UNE PERSONNE AYANT SON MÊME NIVEAU DE QUALIFICATION AFIN DE PRÉVENIR

TOUT RISQUE

- IL EST INTERDIT À L'UTILISATEUR D'EXÉCUTER DES OPÉRATIONS QUI NE LUI AURAIENT PAS ÉTÉ EXPRESSÉMENT DEMANDÉES ET QUI NE SERAIENT PAS INDICÉES DANS LES MANUELS. POUR LES RÉPARATIONS, LES MODIFICATIONS DES RÉGLAGES ET POUR LES ENTRETIENS CURATIFS, S'ADRESSER À L'ASSISTANCE TECHNIQUE
- NOTER L'EXÉCUTION DES CONTRÔLES SUR LE REGISTRE DES ENTRETIENS PÉRIODIQUES.

## INSTRUCTIONS ET RECOMMANDATIONS

### PARTICULIÈRES POUR TOUS

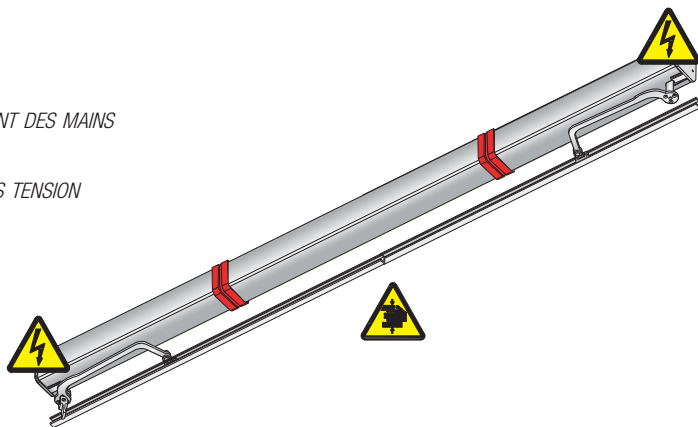
- ÉVITER D'INTERVENIR À PROXIMITÉ DES CHARNIÈRES OU DES ORGANES MÉCANIQUES EN MOUVEMENT
- NE PAS PÉNÉTRER DANS LE RAYON D'ACTION DE L'AUTOMATISME LORSQUE CE DERNIER EST EN MOUVEMENT
- NE PAS S'OPPOSER AU MOUVEMENT DE L'AUTOMATISME AFIN D'ÉVITER TOUTE SITUATION DANGEREUSE
- FAIRE TOUJOURS TRÈS ATTENTION AUX POINTS DANGEREUX QUI DEVRONT ÊTRE SIGNALÉS PAR DES PICTOGRAMMES ET/OU DES BANDES JAUNES ET NOIRES SPÉCIFIQUES
- DURANT L'UTILISATION D'UN SÉLECTEUR OU D'UNE COMMANDE EN MODALITÉ « ACTION MAINTENUE », TOUJOURS S'ASSURER DE L'ABSENCE DE TOUTE PERSONNE DANS LE RAYON D'ACTION DES PARTIES EN MOUVEMENT JUSQU'AU RELÂCHEMENT DE LA COMMANDE
- L'ACTIONNEMENT DE L'AUTOMATISME PEUT AVOIR LIEU À TOUT MOMENT ET SANS PRÉAVIS
- TOUJOURS COUPER LE COURANT ÉLECTRIQUE DURANT LES OPÉRATIONS DE NETTOYAGE OU D'ENTRETIEN.





*DANGER D'ÉCRASEMENT DES MAINS*



*DANGER PARTIES SOUS TENSION*



## LÉGENDE

-  Ce symbole indique des parties à lire attentivement.
-  Ce symbole indique des parties concernant la sécurité.
-  Ce symbole indique ce qui doit être communiqué à l'utilisateur.
- Les dimensions sont toutes exprimées en millimètres, sauf indication contraire.

## RÉFÉRENCES NORMATIVES

CAME S.p.A. est une société certifiée pour les systèmes de gestion de la qualité ISO 9001 et de gestion environnementale ISO 14001.

Ce produit est conforme aux normes en vigueur citées dans la déclaration de conformité.

## DESCRIPTION

Ce produit a été conçu et fabriqué par la société CAME S.p.A. conformément aux normes de sécurité en vigueur. L'automatisme se compose d'une partie en fonte d'aluminium contenant le motoréducteur irréversible et d'un couvercle en aluminium.

### La gamme

Les automatismes :

- 001VLR01DX** Automatisme droit **IRRÉVERSIBLE** pour la commande de persiennes à un battant, avec carte électronique et rail de guidage du bras de transmission.
- 001VLR01SX** Automatisme gauche **IRRÉVERSIBLE** pour la commande de persiennes à un battant, avec carte électronique et rail de guidage du bras de transmission.
- 001VLR02** Automatisme irréversible pour la commande de persiennes à deux battants, avec carte électronique et rail de guidage des bras de transmission.

Les bras de transmission :

- 001VLR07DX** Bras de transmission courbé **DROIT** pour persiennes à un panneau.
- 001VLR07SX** Bras de transmission courbé **GAUCHE** pour persiennes à un panneau.
- 001VLR08DX** Bras de transmission courbé droit **RÉGLABLE** pour persiennes à un ou deux panneaux articulés.
- 001VLR08SX** Bras de transmission courbé gauche **RÉGLABLE** pour persiennes à un ou deux panneaux articulés.
- 001VLR09DX** Bras de transmission courbé **DROIT** surdimensionné réglable pour persiennes à deux panneaux articulés.
- 001VLR09SX** Bras de transmission courbé **GAUCHE** surdimensionné réglable pour persiennes à deux panneaux articulés.
- 001VLR10DX** Bras de transmission courbé **DROIT** surdimensionné pour persiennes à un panneau.
- 001VLR10SX** Bras de transmission courbé **GAUCHE** surdimensionné pour persiennes à un panneau.

Les accessoires en option :

- 001VLR04** Traverse supérieure pour VLR02 avec encadrements au-delà de 970 mm.
- 001VLR05** Dispositif pour le fonctionnement par batteries de secours, doté de batteries de 12 V et d'une carte de recharge.

### Utilisation prévue

VOILÀ est un automatisme conçu pour l'ouverture et la fermeture de persiennes à un ou deux battants.

Le terme « persiennes » se réfère à différents systèmes de fermeture tels que les volets, les balcons, les jalousies et les produits analogues.

-  Toute installation et toute utilisation autres que celles qui sont indiquées dans ce manuel sont interdites.

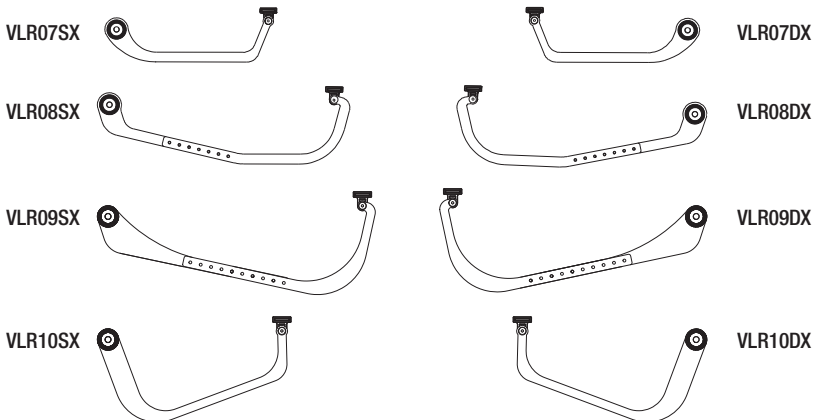
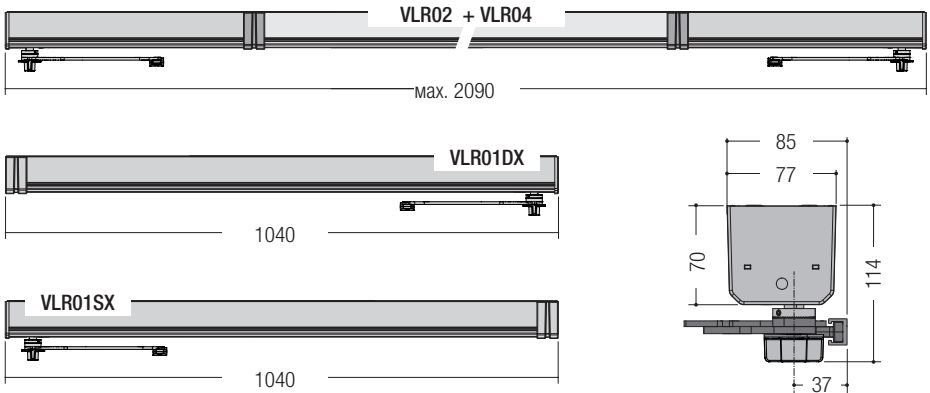
### Limites d'utilisation

Modèle	VLR01DX - VLR01SX	VLR02
Largeur max. vantail (m)	1,05	2,1
Poids max. vantail (Kg)	35	35

## Données techniques

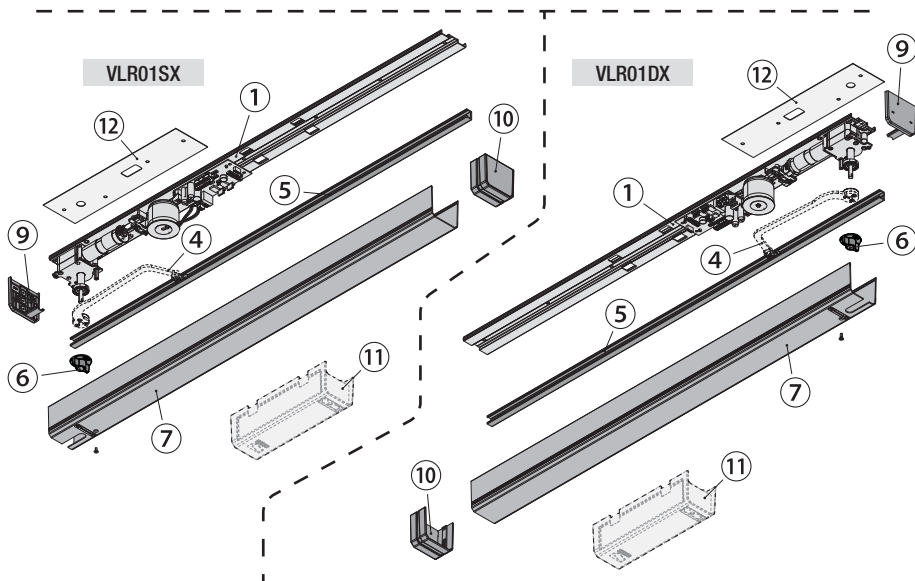
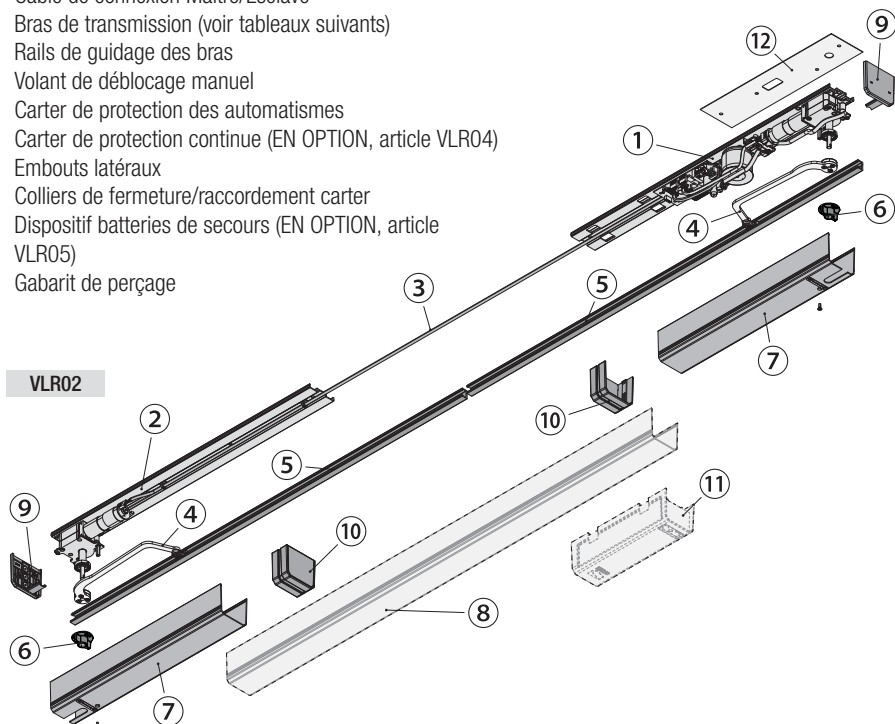
Type	VLR01DX - VLR01SX	VLR02
Degré de protection (IP)	44	44
Alimentation (V - 50/60 Hz)	230 AC	230 AC
Alimentation moteur (V)	24 DC	24 DC
Absorption (A)	3 max.	6 max.
Puissance (W)	75	150
Temps d'ouverture à 180° (s)	Réglable	Réglable
Intermittence/Fonctionnement (%)	Service intensif	Service intensif
Couple (Nm)	33	2 x 33
Température de fonctionnement (°C)	-20 ÷ +55	-20 ÷ +55

## Dimensions



## Description des parties

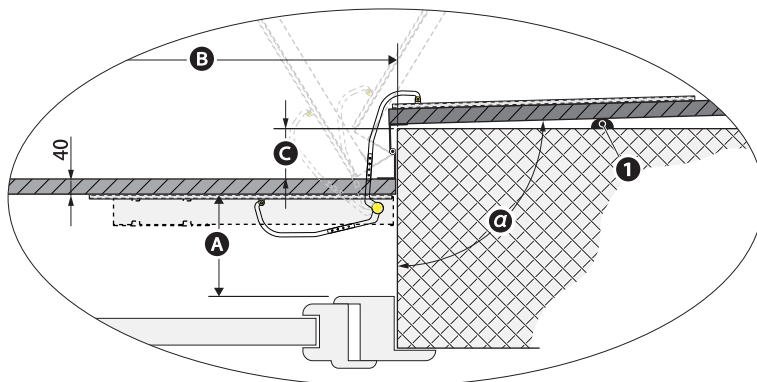
1. Groupe automatisme MAÎTRE : base de fixation/carte/transformateur/motoréducteur
2. Automatisme ESCLAVE : base de fixation/motoréducteur
3. Câble de connexion Maître/Esclave
4. Bras de transmission (voir tableaux suivants)
5. Rails de guidage des bras
6. Volant de déblocage manuel
7. Carter de protection des automatismes
8. Carter de protection continue (EN OPTION, article VLR04)
9. Embouts latéraux
10. Colliers de fermeture/raccordement carter
11. Dispositif batteries de secours (EN OPTION, article VLR05)
12. Gabarit de perçage



## Persienne à 1 ou 2 vantaux à panneau simple, rentrant

Type de bras de transmission utilisable	VLR07	VLR08
<b>A</b> - Espace minimum entre cadre interne et persienne (sans batteries / avec batteries VLR05)	90 / 110	130
<b>B</b> - Largeur encadrement (min./max.)		
1 vantail, sans batteries (VLR01xx)	500 / 1050	500 / 1050
1 vantail, avec batteries (VLR01xx+VLR05)	750 / 1050	750 / 1050
2 vantaux, sans batteries (VLR02)	720 / 2100	820 / 2100
2 vantaux, avec batteries (VLR02+VLR05)	970 / 2100	970 / 2100
<b>C</b> - Retrait depuis le bord externe (min./max.)	60	130 / 170

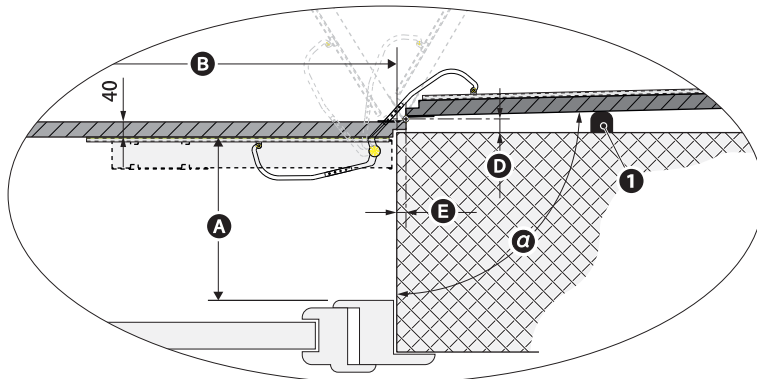
L'angle **α** doit toujours être supérieur à 90° ; pour ce faire, prévoir une simple butée **1** de fin de course.



## Persienne à 1 ou 2 vantaux à panneau simple, pour une installation au bord externe

Type de bras de transmission utilisable	VLR07	VLR08	VLR010
<b>A</b> - Espace minimum entre cadre interne et persienne (sans batteries / avec batteries VLR05)	90 / 110	130	165
<b>B</b> - Largeur encadrement (min./max.)			
1 vantail, sans batteries (VLR01xx)	500 / 1050	500 / 1050	500 / 1050
1 vantail, avec batteries (VLR01xx+VLR05)	750 / 1050	750 / 1050	750 / 1050
2 vantaux, sans batteries (VLR02)	720 / 2100	820 / 2100	720 / 2100
2 vantaux, avec batteries (VLR02+VLR05)	970 / 2100	970 / 2100	970 / 2100
<b>D</b> - Position charnière au-delà de l'encadrement (min./max.)	30 / 40	30 / 90	0 / 60
<b>E</b> - Position charnière au-delà du bord externe (min./max.)	25 / 40	30 / 100	-

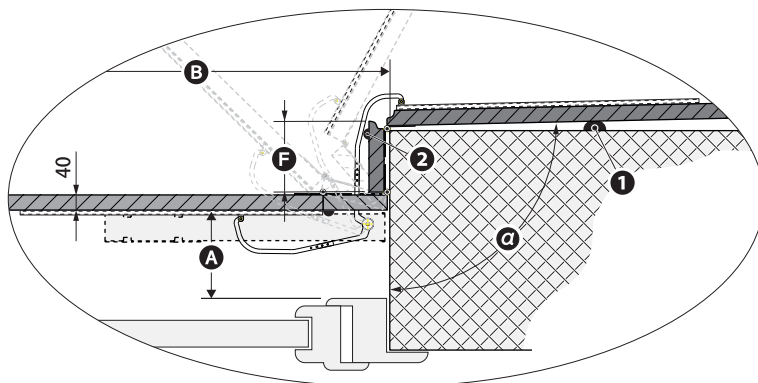
L'angle **α** doit toujours être supérieur à 90° ; pour ce faire, prévoir une simple butée **1** de fin de course.



## Persienne à 1 ou 2 vantaux à double panneau articulé

Type de bras de transmission utilisable	VLR08	VLR09
<b>A</b> - Espace minimum entre cadre interne et persienne	130	160
<b>B</b> - Largeur encadrement (min./max.)		
1 vantail, sans batteries (VLR01xx)	500 / 1050	500 / 1050
1 vantail, avec batteries (VLR01xx+VLR05)	750 / 1050	750 / 1050
2 vantaux, sans batteries (VLR02)	820 / 2100	900 / 2100
2 vantaux, avec batteries (VLR02+VLR05)	970 / 2100	970 / 2100
<b>F</b> - Largeur panneau interne (min./max.)	140 / 170	170 / 240

L'angle **α** doit toujours être supérieur à 90° ; pour ce faire, prévoir une simple butée **1** de fin de course.  
Dans cette application, ajouter un protège-angle **2** au niveau du bras.



### INSTRUCTIONS GÉNÉRALES POUR L'INSTALLATION

⚠ L'installation doit être effectuée par du personnel qualifié et dans le plein respect des normes en vigueur.

#### Contrôles préliminaires

- Contrôler que le point de fixation de l'automatisme se trouve dans une zone protégée contre les chocs, que les surfaces de fixation sont solides et que la fixation est réalisée au moyen d'éléments appropriés (vis, chevilles, etc.) .
- Prévoir des tuyaux et des conduites adéquats pour le passage des câbles électriques afin de les protéger contre la détérioration mécanique.
- Enlever les dispositifs de blocage des persiennes à l'ouverture et les remplacer par des butées.
- S'assurer que l'angle entre les deux vantaux ouverts n'est jamais inférieur à 90°.

#### Outils et matériel

S'assurer de disposer de tous les instruments et de tout le matériel nécessaire pour effectuer l'installation en toute sécurité et conformément aux normes en vigueur. La figure illustre quelques exemples d'outils utiles à l'installateur.



#### Types de câbles et épaisseurs minimum

Connexion	Type câble	Longueur câble		
		1 < 10 m	10 < 20 m	20 < 30 m
Alimentation armoire 230 V	FROR CEI 20-22 CEI EN 50267-2-1	3G x 1,5 mm <sup>2</sup>	3G x 2,5 mm <sup>2</sup>	3G x 4 mm <sup>2</sup>
Alimentation accessoires 24 V		2 x 0,5 mm <sup>2</sup>	2 x 0,5 mm <sup>2</sup>	2 x 1 mm <sup>2</sup>
Dispositifs de commande et de sécurité		2 x 0,5 mm <sup>2</sup>	2 x 0,5 mm <sup>2</sup>	2 x 0,5 mm <sup>2</sup>
Connexions domotiques	CAT5 - U/UTP - AWG24		max. 1200 m	

☞ Si la longueur des câbles ne correspond pas aux valeurs indiquées dans le tableau, déterminer la section des câbles en fonction de l'absorption effective des dispositifs connectés et selon les prescriptions de la norme CEI EN 60204-1. Pour les connexions prévoyant plusieurs charges sur la même ligne (séquentielles), les dimensions indiquées dans le tableau doivent être réévaluées en fonction des absorptions et des distances effectives. Pour les connexions de produits non indiqués dans ce manuel, considérer comme valable la documentation jointe à ces derniers.

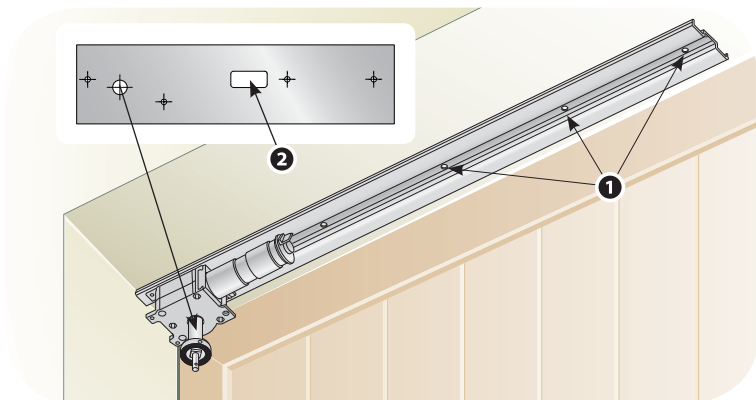


## INSTALLATION

Les illustrations suivantes ne sont que des exemples. C'est donc l'installateur qui doit choisir la solution la plus indiquée.

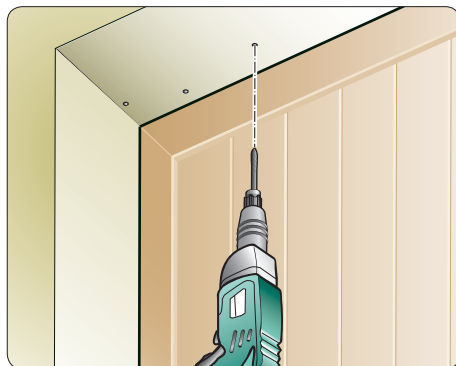
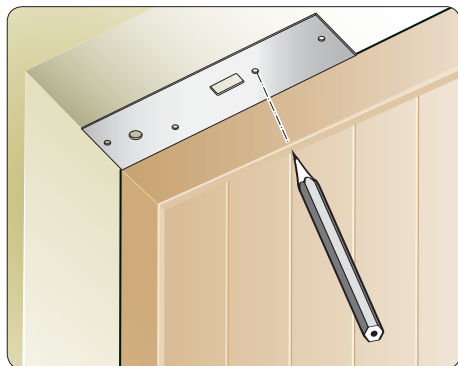
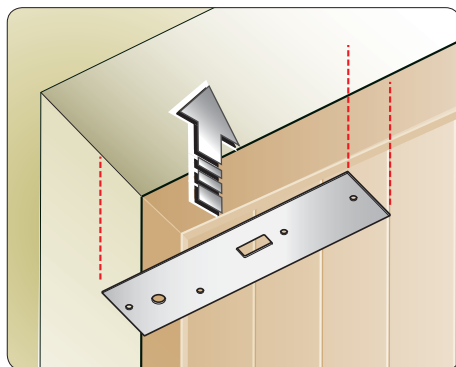
Sur le gabarit apparaissent les indications pour l'utilisation aussi bien à droite qu'à gauche.

### Traçage des trous



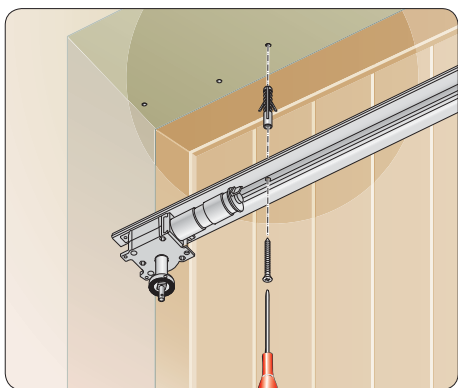
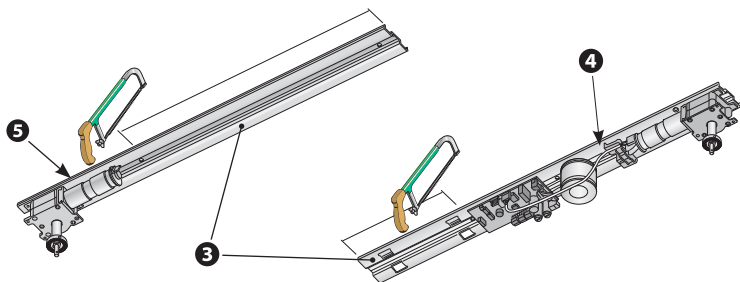
Poser le gabarit sur la persienne et l'embranchement puis signaler au crayon les points de perçage indiqués ; compléter le traçage des trous **1** prévus sur la base de fixation métallique de Voilà. Percer puis fixer à l'aide d'éléments appropriés.

Pour la position des câbles, voir les détails à la page 14 ; la zone **2** indique le point d'introduction des câbles sur l'option 1.



## Fixation de l'automatisme

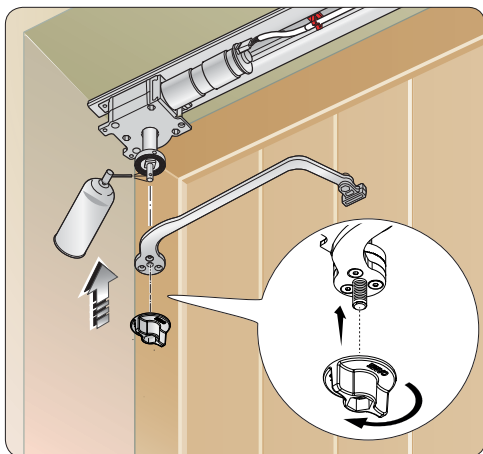
⚠ Si la largeur de l'encadrement est inférieure aux dimensions de la/des bases de l'automatisme, découper la/les parties en trop **3**. Dans ce cas, il sera impossible d'installer les batteries de secours (art. VLR05).



Fixer l'automatisme au moyen de vis et de chevilles appropriées.

⚠ Dans la configuration à deux battants, installer l'automatisme MASTER **4** à droite et le SLAVE **5** à gauche.

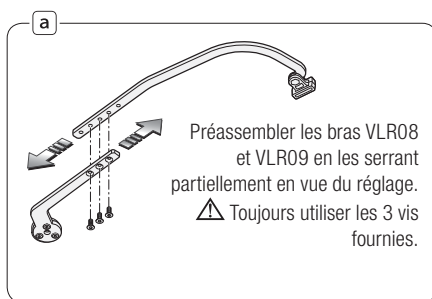
## Installation des bras de transmission et des rails de guidage



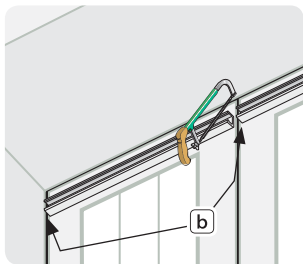
📖 Avant de fixer le bras de transmission, lubrifier le filet de l'arbre moteur.

Appliquer le bras (voir également le détail **a**) et le volant de déblocage sur l'arbre moteur.

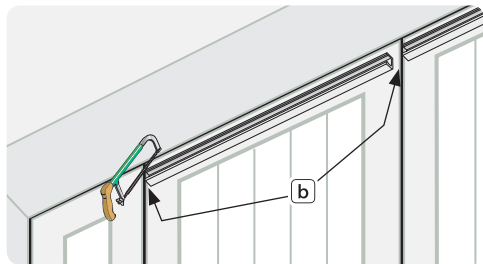
📖 Laisser le volant desserré de manière à faciliter ensuite l'introduction du patin du bras dans le rail de guidage.



Couper les rails de guidage selon la longueur nécessaire en prévoyant un jeu minimum aux extrémités **(b)**.

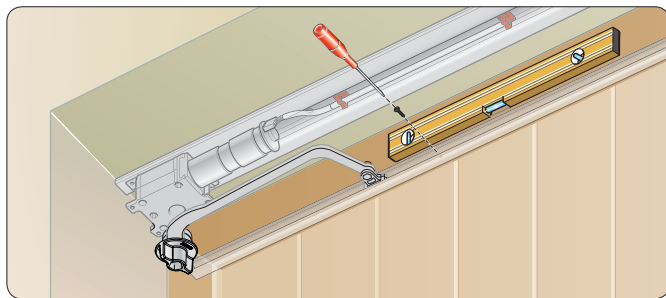
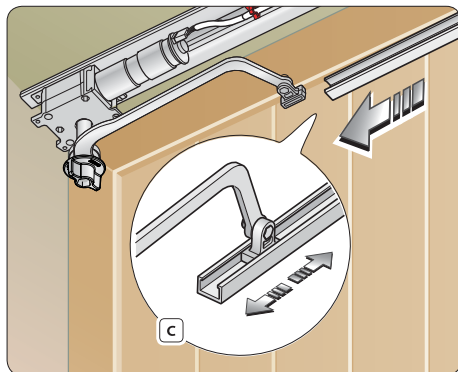


*Persienne à 1 ou 2 vantaux à panneau simple*



*Persienne à 1 ou 2 vantaux à double panneau articulé*

Introduire le patin du bras dans le rail de guidage (voir détail **(c)**).



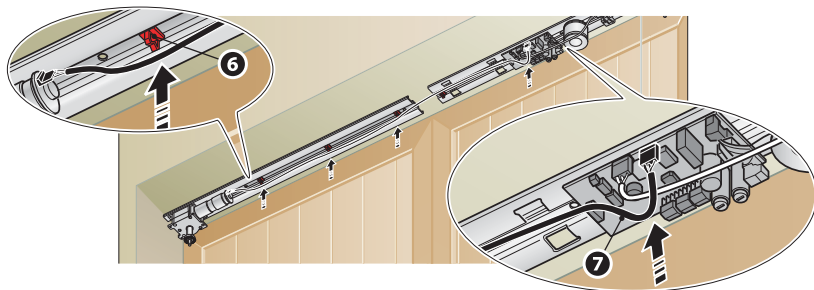
Fixer le guide à la persienne en contrôlant la mise à niveau et le coulisement du patin.  
Se servir des trous prévus et utiliser des vis à tête noyée plate (non fournies).

 Effectuer cette opération avec bras de transmission fixé à l'arbre moteur.

Les bras réglables (VLR08/VLR09) permettent un réglage plus précis de l'ouverture des vantaux, en changeant les trous d'union des deux demi-bras (voir page 10, détail **(a)**).

## Connexion Master et Slave automatique VLR02

Coller les brides adhésives de fixation du câble **6**.

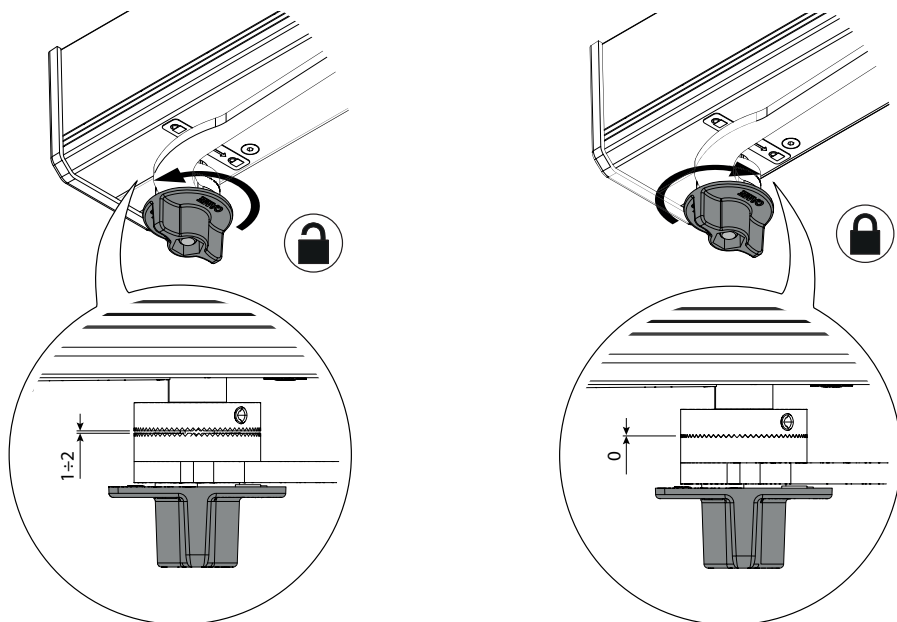


**MOTOR 1** **MOTOR 2** Connecter le motoréducteur Esclave à l'automatisme Maître à l'aide du câble **7** sur la borne MOTOR1. Ainsi faisant, le vantail de droite s'ouvrira en premier.

**MOTOR 2** **MOTOR 1** Si nécessaire, ouvrir tout d'abord le vantail gauche en maintenant le Maître à droite, inverser les connecteurs MOTOR1 et MOTOR2.

### Débloccage manuel de l'automatisme

⚠ L'activation du déblocage manuel pourrait provoquer le mouvement incontrôlé de la persienne en raison de pannes mécaniques ou d'une condition de déséquilibre.



## BRANCHEMENTS ÉLECTRIQUES ET PROGRAMMATION

L'armoire de commande est alimentée en 230 V AC, avec une fréquence de 50/60 Hz. Les dispositifs de commande et les accessoires sont alimentés en 24 V.

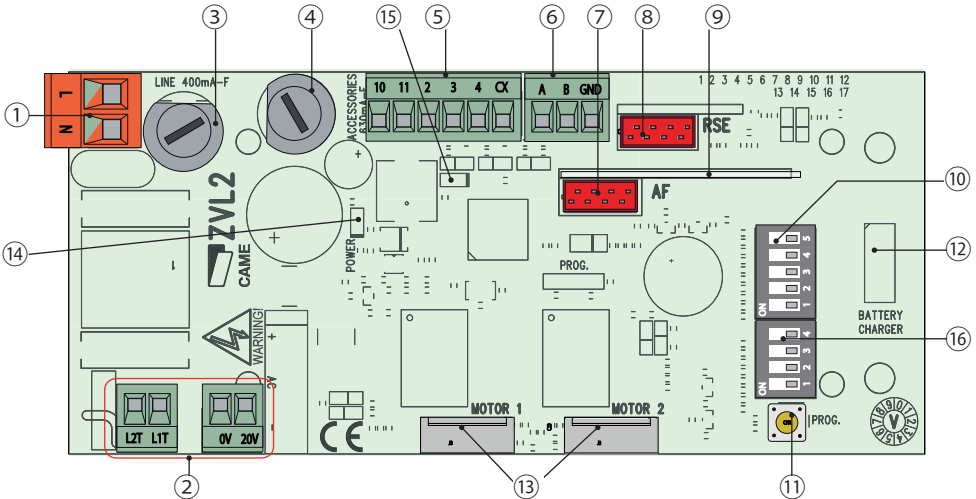
Les accessoires ne doivent pas dépasser tous ensemble 15 W.

### Fusibles

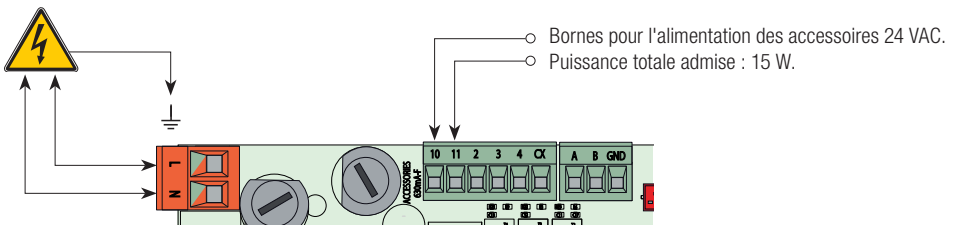
Type	
Ligne (mA)	400
Accessoires (mA)	630

### Description des parties

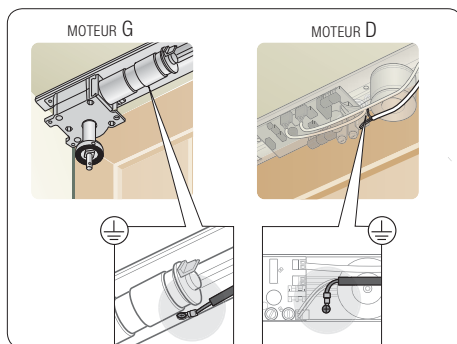
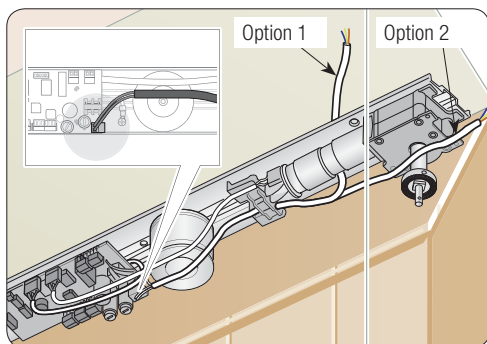
- Bornier d'alimentation 230 VAC
- Borniers de connexion transformateur
- Fusible de ligne
- Fusible accessoires
- Bornier d'alimentation 24 V et pour dispositifs de commande et de sécurité
- Bornier de connexion CRP
  - \* La vitesse du port COM reste fixe à 38400 bauds
- Connecteur pour carte AF
- Connecteur pour carte RSE
- Antenne incorporée
- DIP pour la sélection de fonctions avec RSE (pour sélectionner le numéro du périphérique entre 1 et 32 pour chaque carte électronique en cas d'installation à plusieurs automatismes).
- Bouton de programmation
- Connecteur pour chargeur de batteries
- Branchements MOTOR 1 et MOTOR 2
- Voyant de signalisation de présence de tension
- Voyant de signalisation de la programmation
- Micro-interrupteurs DIP pour sélection fonctions et programmation



### Alimentation



Deux points ont été prévus pour le passage du câble d'alimentation et pour les accessoires de commande : sur la base de fixation à travers les fentes (option 1) ou sur l'embout latéral doté de trous préforés (option 2).  
Connecter la mise à la terre sur les deux motoréducteurs.



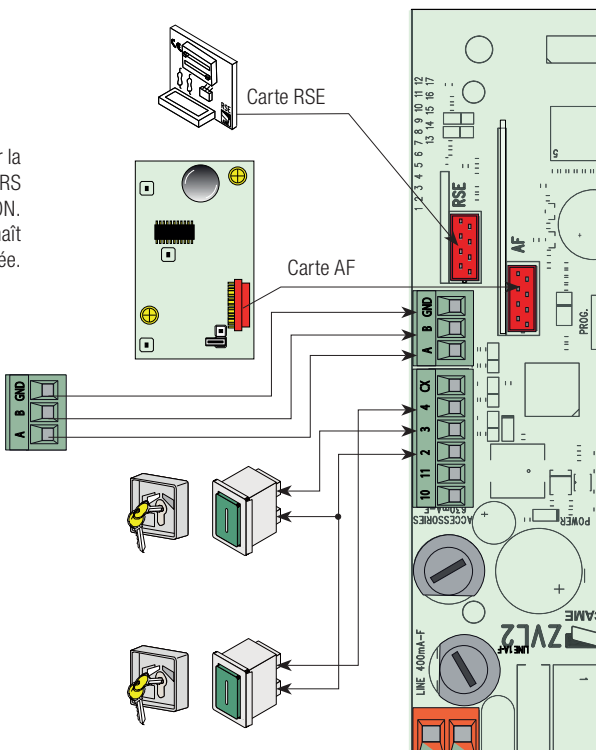
## Dispositifs de commande

Insérer les cartes AF et RSE sur la carte de base APRÈS AVOIR MIS HORS TENSION.  
N.B. : la carte de base ne les reconnaît que lorsqu'elle est alimentée.

CRP - Came Remote Protocol.  
Connexion à l'installation domotique

Fonction OUVERTURE-ARRÊT (contact N.O.)

Fonction FERMETURE-ARRÊT (contact N.O.)



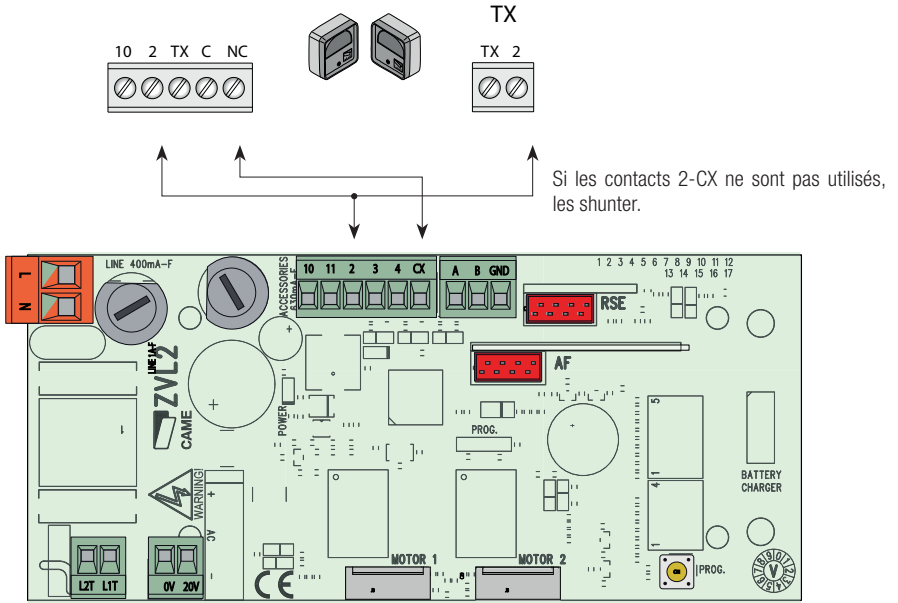
△ En cas d'activation par micro-interrupteurs DIP de la fonction d'OUVERTURE PARTIELLE sur le bouton connecté aux bornes 2 - 3, le bouton connecté aux bornes 2 - 4 fonctionne automatiquement avec la commande séquentielle OUVERTURE-ARRÊT-FERMETURE-ARRÊT.

△ En cas d'activation par micro-interrupteurs DIP de la fonction d'ACTION MAINTENUE, les deux boutons fonctionnent en automatique avec, respectivement, la commande OUVERTURE UNIQUEMENT et la commande FERMETURE UNIQUEMENT.

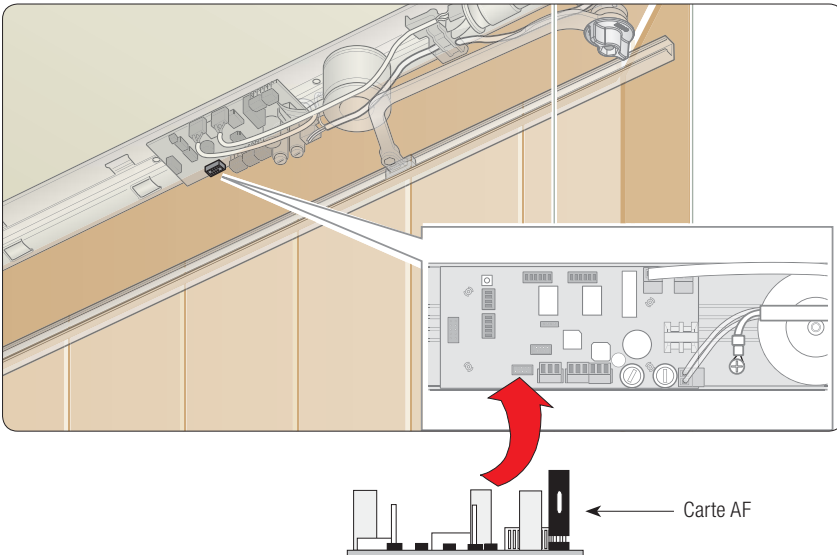
△ Il est impossible de configurer la fonction d'OUVERTURE PARTIELLE lorsque la fonction ACTION MAINTENUE est activée.

## Dispositifs de sécurité

RÉOUVERTURE DURANT LA FERMETURE (N.F.). Durant la phase de fermeture des vantaux, l'ouverture du contact provoque l'inversion du mouvement jusqu'à l'ouverture totale.









## Installation carte 001AF43S - 001AF868



## Programmation des fonctions

Avant de lancer la programmation des fonctions, débloquer les motoréducteurs, fermer manuellement les vantaux de la persienne et bloquer de nouveau les motoréducteurs.

Description de la fonction	Disposition des DIP				Programmation de la fonction
	1	2	3	4	
<p><b>Programmation de la course.</b> En présence d'un seul vantail, connecter l'automatisme sur MOTOR2.</p> <p> Fermer les vantaux avant de procéder.</p>	ON	OFF	ON	OFF	<p>Appuyer sur PROG sur la carte. → Le voyant rouge clignote.</p> <p>Les battants effectueront une série de manœuvres pour permettre l'identification des points de fin de course. → Après mémorisation, le buzzer émet un bip.</p> <p> En cas d'échec de l'auto-apprentissage, le voyant clignote rapidement et le buzzer émet 4 bip. Il est possible d'interrompre l'auto-apprentissage en appuyant sur la touche PROG.</p>
<p><b>Programmation de la course partielle.</b> Il est possible de la programmer entre la valeur par défaut 10 % (minimum) et 50 % (maximum) de la course totale</p> <p> Ne tenir compte que de l'angle d'ouverture du premier vantail. À la première manœuvre, le deuxième vantail se positionnera comme le premier.</p>	OFF	ON	ON	OFF	<p>Amener le vantail dans la position d'ouverture partielle souhaitée.</p> <p>Appuyer sur PROG sur la carte. → Le voyant rouge clignote. Après mémorisation, le buzzer émet 1 bip.</p> <p> Si l'angle d'ouverture partielle sort des limites minimales et maximales, à l'envoi de la commande suivante, l'angle d'ouverture se configure automatiquement sur le niveau limite le plus proche.</p>
<p><b>Programmation du retard du deuxième vantail.</b> Par défaut, ce retard est configuré à 2 secondes.</p>	ON	ON	ON	OFF	<p>Appuyer sur PROG sur la carte jusqu'à la valeur souhaitée, en fonction des bip émis par le buzzer. → 1 bip = 2 secondes 2 bip = 4 secondes 3 bip = 6 secondes 4 bip = 8 secondes</p>
<p><b>Programmation de la vitesse de manœuvre.</b> Par défaut, cette vitesse est configurée à 70 % de la potentialité.</p>	OFF	OFF	OFF	ON	<p>Appuyer sur PROG sur la carte jusqu'à la valeur souhaitée, en fonction des bip émis par le buzzer. → 1 bip = 70 % 2 bip = 80 % 3 bip = 90 % 4 bip = 100 %</p>
<p><b>Programmation de la vitesse de ralentissement.</b> Par défaut, cette vitesse est configurée à 40% de la potentialité.</p>	ON	OFF	OFF	ON	<p>Appuyer sur PROG sur la carte jusqu'à la valeur souhaitée, en fonction des bip émis par le buzzer. → 1 bip = 40 % 2 bip = 50 % 3 bip = 60 % 4 bip = 70 %</p>
<p><b>Programmation de la sensibilité.</b> Par défaut, l'inversion de la course en présence d'un obstacle est configurée à ½ seconde.</p>	OFF	ON	OFF	ON	<p>Appuyer sur PROG sur la carte jusqu'à la valeur souhaitée, en fonction des bip émis par le buzzer. → 1 bip = ½ seconde 2 bip = 1 seconde 3 bip = 2 secondes 4 bip = 3 secondes</p>
<p><b>Activation/désactivation de l'action maintenue.</b> Par défaut cette fonction est désactivée.</p> <p> Quand elle est activée, il est impossible d'activer l'ouverture partielle.</p> <p>Tous les émetteurs mémorisés (sauf les centrales météo) sont désactivés.</p>	ON	ON	OFF	ON	<p>Appuyer sur PROG sur la carte. → 1 bip = activation 2 bip = désactivation</p>
<p><b>Activation/désactivation de l'ouverture partielle.</b> Par défaut cette fonction est désactivée.</p> <p> Quand elle est activée, il est impossible d'activer la fonction d'action maintenue.</p>	OFF	OFF	ON	ON	<p>Appuyer sur PROG sur la carte. → 1 bip = activation 2 bip = désactivation</p>



Description de la fonction	Disposition des DIP				Programmation de la fonction
	1	2	3	4	
<b>Activation/désactivation du départ ralenti.</b> Par défaut cette fonction est désactivée.	ON	OFF	ON	ON	Appuyer sur PROG sur la carte. → 1 bip = activation 2 bip = désactivation
<b>Activation/désactivation de la fermeture immédiate.</b> Par défaut cette fonction est désactivée. ☞ Utilisable uniquement en présence de piles.	OFF	ON	ON	ON	Appuyer sur PROG sur la carte. → 1 bip = activation 2 bip = désactivation
<b>Mémorisation des émetteurs KLT*.</b> La programmation des boutons est automatique : ▲ = ouverture ; ● = arrêt ; ▼ = fermeture ; ● enfoncé pendant 5 secondes = ouverture partielle.	ON	OFF	OFF	OFF	Appuyer sur PROG sur la carte. → Le voyant rouge clignote.
					Appuyer, dans les 10 secondes qui suivent, sur une des touches de l'émetteur à mémoriser. → Après mémorisation, le buzzer émet 1 bip.
					☞ En cas d'émetteur déjà mémorisé, le voyant clignote rapidement et le buzzer émet 4 bip.
<b>Mémorisation des centrales météo*.</b> ☞ Chaque centrale occupe l'espace de mémoire de 3 émetteurs.	OFF	ON	OFF	OFF	Appuyer sur PROG sur la carte. → Le voyant rouge clignote.
					Appuyer, dans les 10 secondes qui suivent, sur la touche P2 de la centrale météo. → Après mémorisation, le buzzer émet 1 bip.
					☞ En cas de centrale météo déjà mémorisée, le voyant clignote rapidement et le buzzer émet 4 bip.
<b>Mémorisation des émetteurs CAME*.</b> - Avec les émetteurs à code tournant (TAM et TOP), la programmation des boutons est automatique : bouton 1 = ouverture ; bouton 2 = fermeture ; bouton 3 = arrêt (uniquement 4 canaux) ; bouton 2 = ouverture partielle (uniquement 4 canaux). - Avec les émetteurs à code fixe (TOP), tout bouton mémorisé effectuera des commandes en séquence (ouverture, arrêt, fermeture, arrêt).	ON	ON	OFF	OFF	Appuyer sur PROG sur la carte. → Le voyant rouge clignote.
					Appuyer, dans les 10 secondes qui suivent, sur une des touches de l'émetteur à mémoriser. → Après mémorisation, le buzzer émet 1 bip.
					☞ En cas d'émetteur déjà mémorisé, le voyant clignote rapidement et le buzzer émet 4 bip.
<b>Suppression radio.</b> Tous les émetteurs et les centrales mémorisés sont supprimés.	OFF	OFF	ON	OFF	Appuyer pendant 5 secondes sur PROG sur la carte. → Après élimination, le voyant rouge clignote et le buzzer émet un bip.
<b>Réinitialisation de la configuration d'usine.</b> Ramène tous les paramètres à leur valeur par défaut. Les émetteurs et les centrales météo restent mémorisés.	ON	ON	ON	ON	Appuyer sur PROG sur la carte. → Le voyant rouge clignote. Après réinitialisation, le buzzer émet 2 bip

\* Pour la commande radio de l'automatisme, il est possible de mémoriser jusqu'à 25 codes entre émetteurs et centrales météo. Au terme de la programmation, ramener les DIP à l'état par défaut (tous OFF).

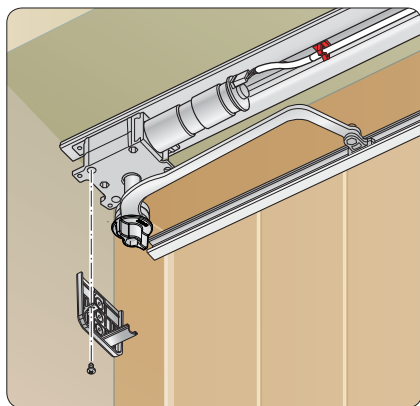
## CAME REMOTE PROTOCOL

En cas d'utilisation de la carte RSE, pour activer toutes les fonctions du CRP, il est nécessaire d'attribuer une adresse à l'automatisme (par défaut 1 sur tous les automatismes)

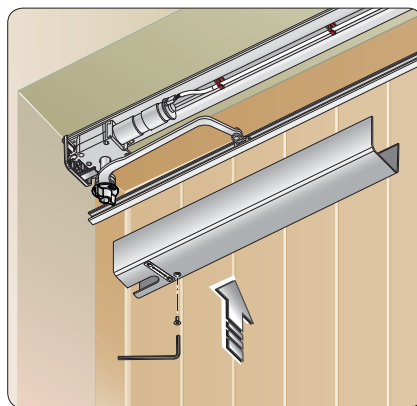
Adresse	DIP SWITCHES				
1	OFF	OFF	OFF	OFF	OFF
2	ON	OFF	OFF	OFF	OFF
3	OFF	ON	OFF	OFF	OFF
4	ON	ON	OFF	OFF	OFF
5	OFF	OFF	ON	OFF	OFF
6	ON	OFF	ON	OFF	OFF
7	OFF	ON	ON	OFF	OFF
8	ON	ON	ON	OFF	OFF
9	OFF	OFF	OFF	ON	OFF
10	ON	OFF	OFF	ON	OFF
11	OFF	ON	OFF	ON	OFF
12	ON	ON	OFF	ON	OFF
13	OFF	OFF	ON	ON	OFF
14	ON	OFF	ON	ON	OFF
15	OFF	ON	ON	ON	OFF
16	ON	ON	ON	ON	OFF

Adresse	DIP SWITCHES				
17	OFF	OFF	OFF	OFF	ON
18	ON	OFF	OFF	OFF	ON
19	OFF	ON	OFF	OFF	ON
20	ON	OFF	OFF	ON	ON
21	OFF	OFF	ON	OFF	ON
22	ON	OFF	ON	OFF	ON
23	OFF	ON	ON	OFF	ON
24	ON	ON	ON	OFF	ON
25	OFF	OFF	OFF	ON	ON
26	ON	OFF	OFF	ON	ON
27	OFF	ON	OFF	ON	ON
28	ON	ON	OFF	ON	ON
29	OFF	OFF	ON	ON	ON
30	ON	OFF	ON	ON	ON
31	OFF	ON	ON	ON	ON
32	ON	ON	ON	ON	ON

## OPÉRATIONS FINALES



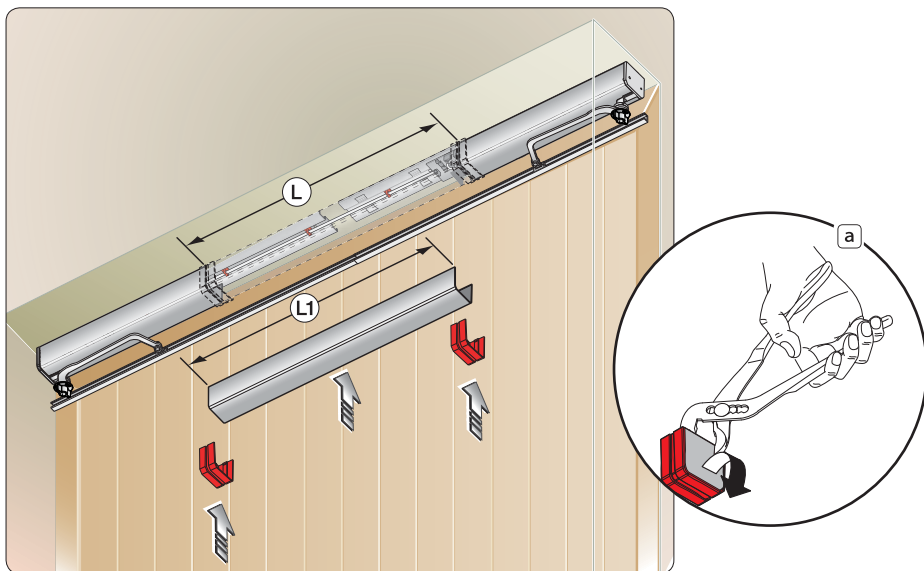
Fixer les embouts latéraux à l'aide des vis fournies.



Installer le couvercle par encastrement du motoréducteur et le fixer à l'aide des vis fournies.

Sur les installations à 2 vantaux (Voilà VLR02) avec encadrement d'une largeur de 970 mm, il est conseillé d'installer la traverse supérieure VLR04 pour couvrir également les câbles de connexion Maître/Esclave.

Après l'avoir réduite correctement ( $L1 = L - 14 \text{ mm}$ ), la fixer par encastrement dans les rails et couvrir les jonctions avec des colliers dûment modifiés en enlevant l'embout latéral **a**.



## MISE AU REBUT ET ÉLIMINATION

CAME S.p.A. adopte dans ses établissements un Système de Gestion Environnementale certifié et conforme à la norme UNI EN ISO 14001 qui garantit le respect et la sauvegarde de l'environnement.

Nous vous demandons de poursuivre ces efforts de sauvegarde de l'environnement, que CAME considère comme l'un des fondements du développement de ses propres stratégies opérationnelles et de marché, en observant tout simplement de brèves indications en matière d'élimination :

### ÉLIMINATION DE L'EMBALLAGE

Les composants de l'emballage (carton, plastiques, etc.) sont assimilables aux déchets urbains solides et peuvent être éliminés sans aucune difficulté, en procédant tout simplement à la collecte différenciée pour le recyclage.

Avant d'effectuer ces opérations, il est toujours recommandé de vérifier les normes spécifiques en vigueur sur le lieu d'installation.

**NE PAS JETER DANS LA NATURE !**

### ÉLIMINATION DU PRODUIT

Nos produits sont réalisés à partir de différents matériaux. La plupart de ces matériaux (aluminium, plastique, fer, câbles électriques) sont assimilables aux déchets urbains solides. Ils peuvent être recyclés au moyen de la collecte et de l'élimination différenciées auprès des centres autorisés.

D'autres composants (cartes électroniques, piles des émetteurs, etc.) peuvent par contre contenir des substances polluantes. Il faut donc les désinstaller et les remettre aux entreprises autorisées à les récupérer et à les éliminer.

Avant d'effectuer ces opérations, il est toujours recommandé de vérifier les normes spécifiques en vigueur sur le lieu d'élimination.

**NE PAS JETER DANS LA NATURE !**

## DÉCLARATION DE CONFORMITÉ

Ce produit est conforme aux directives de référence en vigueur.



[CAME.COM](http://CAME.COM)

**CAME S.P.A.**

Via Martiri Della Libertà, 15  
31030 Dosson di Casier - Treviso - Italy  
tel. (+39) 0422 4940 - fax. (+39) 0422 4941