

Détecteur

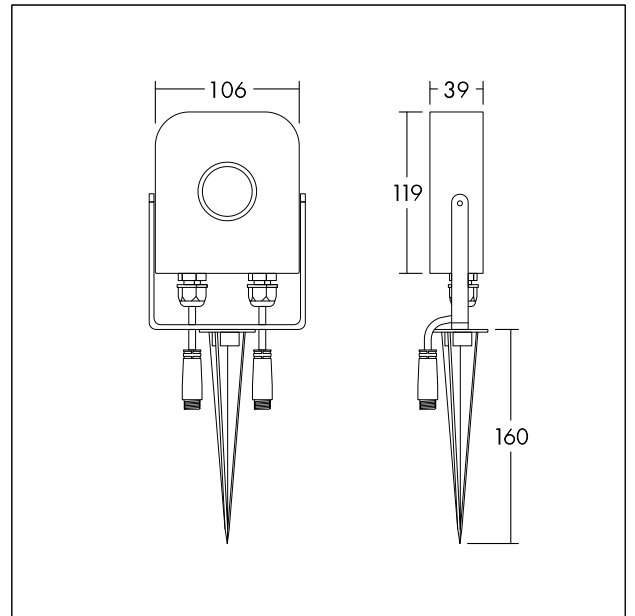
Capteur de lumière du jour IP65 avec piquet de terre (fonte d'aluminium). Convient également pour une fixation murale. Température ambiante -20°C à +40°C. Compatible avec le système de câble THORNeco. Intégration aux systèmes externes par raccords de fils ouverts inclus. Charge de commutation : 200 W maxi.

Précâblé avec câble de 20 cm (H07RN-F 3 x 1,5mm²) et raccord pour une installation rapide.

Dimensions : 295 x 106 x 39 mm, poids : 0,36 kg



TE_ECOnnect_F_SENSOR_complete_persp.jpg



TE_ACC_M_SENSOR.wmf