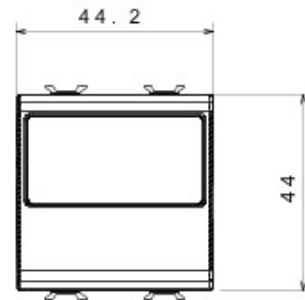
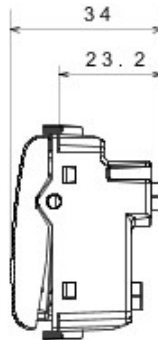




Vaste gamme d'interrupteurs, prises de courant (conformes aux normes nationales et internationales), prises de données, dispositifs pour la gestion du chauffage et du confort, signalisation d'alarmes techniques, éclairage de secours. Les modules Chorus sont proposés dans quatre coloris, blanc brillant, noir satiné, titane vernis et ivoire brillant et dans différentes modularités, 1/2, 1, 2 et 3 modules. Grâce aux supports destinés aux boîtes rectangulaires, carrées et rondes, vous pouvez créer des combinaisons infinies à partir de la gamme de plaques Chorus.

Catégorie	Bouton-poussoir porte-nom	Type	Plaque porte-nom
Couleur	Blanc	Description	1P NO - 10A
Tension	250 V ca	Norme	EN 60669-1
Tenue à la tension d'essai	2000 V à 50 Hz pendant 1 minute	Résistance d'isolement	> 5 MOhm
Bornes de câblage	À vis	Endurance (Nbre de manœuvres)	40 000 à In 250 V ca cosφ=0,6
Lampe	Cylindrique 6x36mm	Thermopression avec bille	125 °C
Test du fil incandescent	850 °C	Tension lampe	12-24V ca/cc
Résistance des bornes à la traction des câbles	> 50 N	Puissance lampe	2 W
Capacité de serrage des bornes câbles souples (mm2)	min. 0,75 - max. 2x4	Capacité de serrage des bornes câbles rigides (mm2)	min. 0,5 - max. 2x2,5
N. de modules Chorus	2	Electrocod	0130
Electrocod	0130		

### DIMENSIONS



### SYMBOLE TECHNIQUE



### NORMES ET HOMOLOGATIONS

