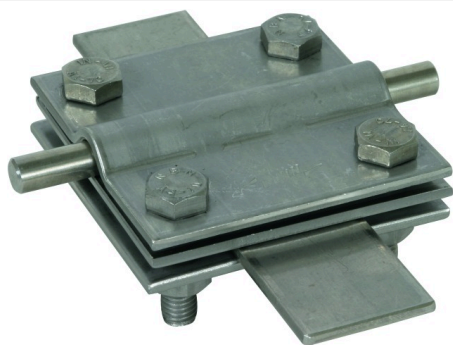
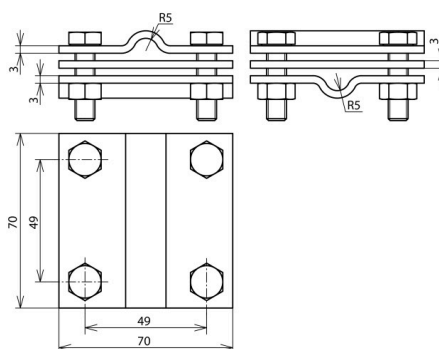


KS 7.10 7.10 FL40 ZP V4A (319 229)



Illustrations sans engagement



Type	KS 7.10 7.10 FL40 ZP V4A
Référence	319 229
Matériau - borne	INOX (V4A)
Plage de serrage rd/rd	7-10 / 7-10 mm
Plage de serrage rd/pl	7-10 / 30-40 mm
Plage de serrage pl/pl	30-40 / 30-40 mm
Plage de serrage (multi-brins / câble)	35-70 mm ²
Vis	⚙ M8 x 30 mm
Matériau - vis / écrou	INOX (V4A)
Matériau n°	1.4571 / 1.4404 / 1.4401
Dimensions	70 x 70 x 3 mm
Plaquette intermédiaire	oui
Normes	NF EN 62561-1
Courant de court-circuit (50 Hz) (1 s; ≤ 300 °C)	5,0 kA
Poids	409 g
Numéro tarifaire (Nomenclature Combinée EU)	85389099
GTIN (Numéro EAN)	4013364108752
UC	25 pièce(s)

Pour L'intégration des progrès de la technique, nous réservons la possibilité d'effectuer des modifications de forme, de caractéristique et des dimensions, poids et matériaux. Les illustrations sont données sans engagement.