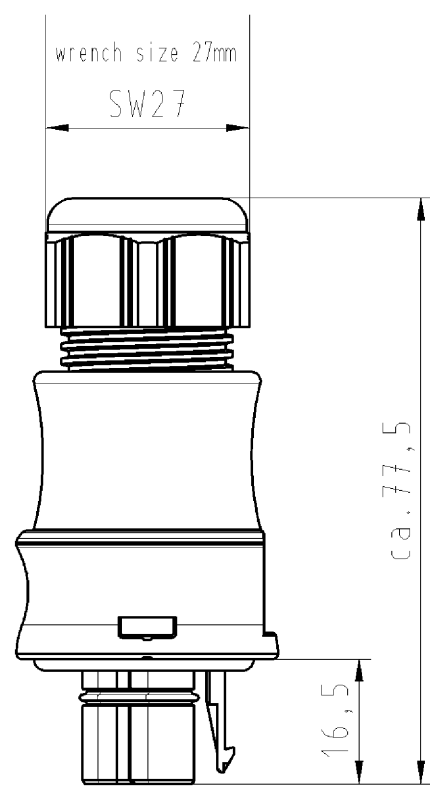
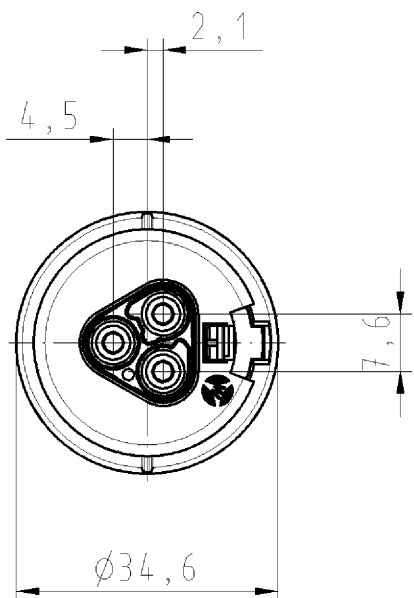


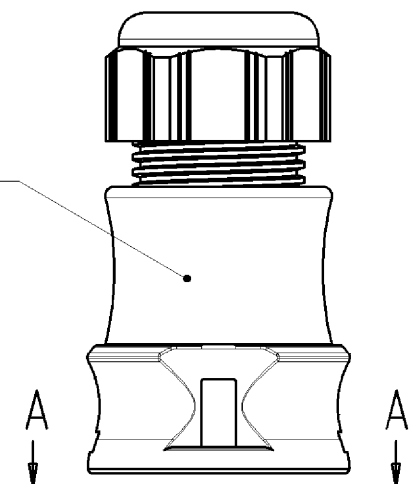
These dimensions will be especially checked at delivery  
 Only inspection dimensions  
 With /E marked dimensions are only valid for internal use

Diese Maße werden bei Abnahme besonders geprüft  
 Ausschließlich Prüfmaße  
 Mit /E gekennzeichnete Maße sind nur für interne Zwecke gültig

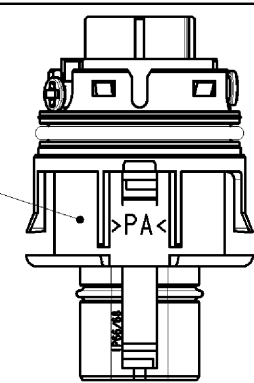


### Auslieferungszustand delivery status

for cable diameter 6-10mm  
 für Kabeldurchm. 6-10mm  
 color: black,  
 similar to RAL 9005  
 Farbe: schwarz,  
 ähnl. RAL 9005

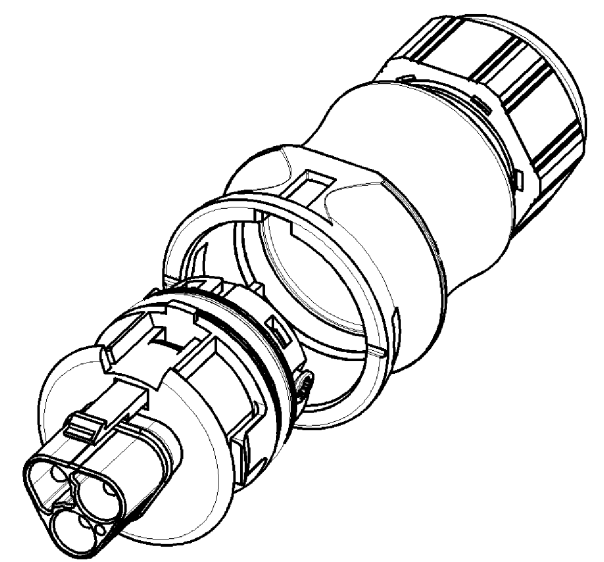
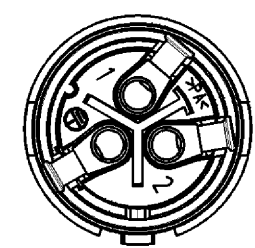


color: green,  
 similar to 6002  
 Farbe: grün,  
 ähnl. RAL 6002



Verpackungseinheit: je 100 Stück  
 packaging unit: per 100

A-A



Type: RST2013S S1 ZR1SVH GN02

Tolerierung nach DIN 7167/Tolerance system acc. to DIN 7167. (This DIN-standard describes the envelope principle. According to the envelope principle the deviations of form and parallelism are limited by the size tolerances).		nein/no <input checked="" type="checkbox"/> Stoffverbots- und Deklarationsliste nach UU-TQM-05/03 ist einzuhalten. Conformity with Wieland document UU-TQM-05/03 (list of prohibited / declarable hazardous substances) to be declared!	
Freitoleranz nach General tolerance		CAD - Zeichnung, keine manuellen Änderungen CAD - drawing, no manual modifications allowed	
1. Verwendung: First Use: -		Blatt: 1 von 1 Sheet: of 1	
Werkstoff/Material		Zeichnung Nr./Drawing No.	
2005 Tag/Date		Name	
gezeichnet/drawn 03.11. Kneitz		96.032.4055.7 01K	
geprüft/checked		Index	
Maßstab/Scale 1:1		Maße in mm/Dimensions are in mm	
Nichtgepr. Stand. check			
Vol. mm <sup>3</sup> Öl./Surf. mm <sup>2</sup>		Ersatz für/Replacement for: -	
wieland		Type	
Benennung/Title		STECKERTEIL MIT ZUGENTLASTUNG	
Index Datum / Blatt Date / Sheet		male connector with cord grip Schraubanschluss ohne Drahtschutz für 400V screw-connection without wire protection for 400V	
Änderung/Revision		Elektrische Verbindungen	

Weitergabe sowie Vervielfältigung dieses Dokuments, Verwertung und Mitteilung seines Inhalts sind verboten, soweit nicht ausdrücklich gestattet.  
 The reproduction, distribution and utilization of this document as well as the communication of its contents to others without express authorization is prohibited.

960324055701K\_4\_CADW1019\_Kneitz 2005-11-03T14:46:02 1.000 QU-PEM-08/91