

# SACC-DSI-M12MS-12CON-M12 - Connecteur d'appareil face arrière



1553488

<https://www.phoenixcontact.com/fr/produits/1553488>

Veillez tenir compte du fait que les données affichées dans ce document PDF proviennent de notre catalogue en ligne. Vous trouverez les données complètes dans la documentation utilisateur. Nos conditions générales d'utilisation des téléchargements sont applicables.



Connecteur mâle encastrable pour capteurs / actionneurs, 12 pôles, M12, montage vissé/sur face arrière, avec filet M12, raccordement soudé droit

## Données commerciales

Référence	1553488
Conditionnement	20 Unité(s)
Commande minimum	20 Unité(s)
Clé de vente	ABQEGI
Product key	ABQEGI
GTIN	4046356157278
Poids par pièce (emballage compris)	10,655 g
Poids par pièce (hors emballage)	10,655 g
Numéro du tarif douanier	85366990
Pays d'origine	DE

# SACC-DSI-M12MS-12CON-M12 - Connecteur d'appareil face arrière



1553488

<https://www.phoenixcontact.com/fr/produits/1553488>

## Caractéristiques techniques

### Montage

Type de montage	Montage face arrière
Type de raccordement	Soudage à la vague

### Propriétés du produit

Type de produit	Connecteurs circulaires (côté appareil)
Type de capteur	Universel
Nombre de pôles	12
Blindé	non
Détrompage	A
Type de filetage	M12

### Propriétés d'isolation

Catégorie de surtension	II
Degré de pollution	3

### Indications sur les matériaux

Classe d'inflammabilité selon UL 94	V0
-------------------------------------	----

### Propriétés électriques

Résistance de contact	$\leq 3 \text{ m}\Omega$
Résistance d'isolement	$\geq 100 \text{ M}\Omega$
Tension nominale $U_N$	30 V
Intensité nominale $I_N$	1,5 A

### Caractéristiques de raccordement

#### Raccordement du conducteur

Type de raccordement	Soudage à la vague
Type de contact	Mâle

### Connecteur

#### Raccordement 1

Type tête	Connecteur mâle
Sortie de câble tête	droit
Type de filetage tête	M12
Détrompage	A

### Câble/conducteur

Type de signal/catégorie	Universel
--------------------------	-----------

# SACC-DSI-M12MS-12CON-M12 - Connecteur d'appareil face arrière



1553488

<https://www.phoenixcontact.com/fr/produits/1553488>

## Conditions environnementales et de durée de vie

### Conditions ambiantes

Indice de protection	IP67
	IP67
Température ambiante (fonctionnement)	-25 °C ... 85 °C (connecteur)

## Normes et spécifications

### M12

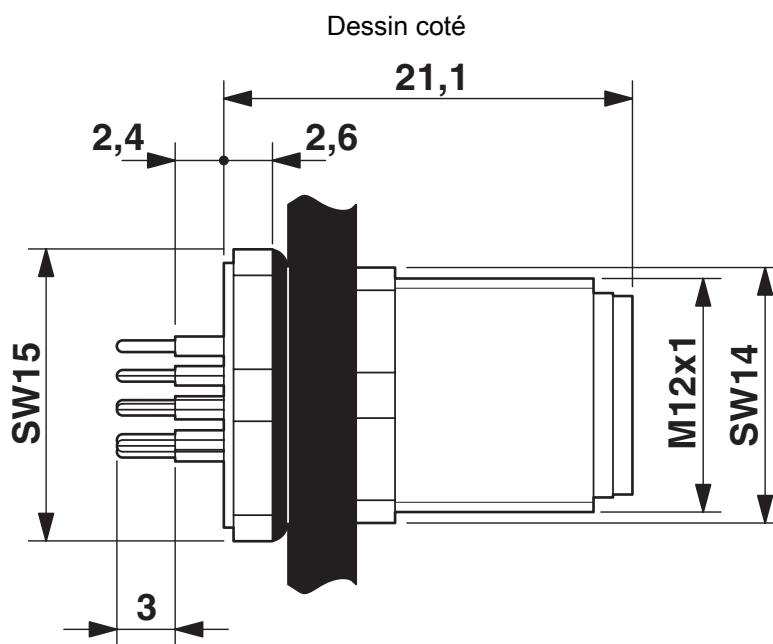
Désignation de la norme	Connecteur M12
Normes/prescriptions	CEI 61076-2-101

# SACC-DSI-M12MS-12CON-M12 - Connecteur d'appareil face arrière

1553488

<https://www.phoenixcontact.com/fr/produits/1553488>

## Dessins



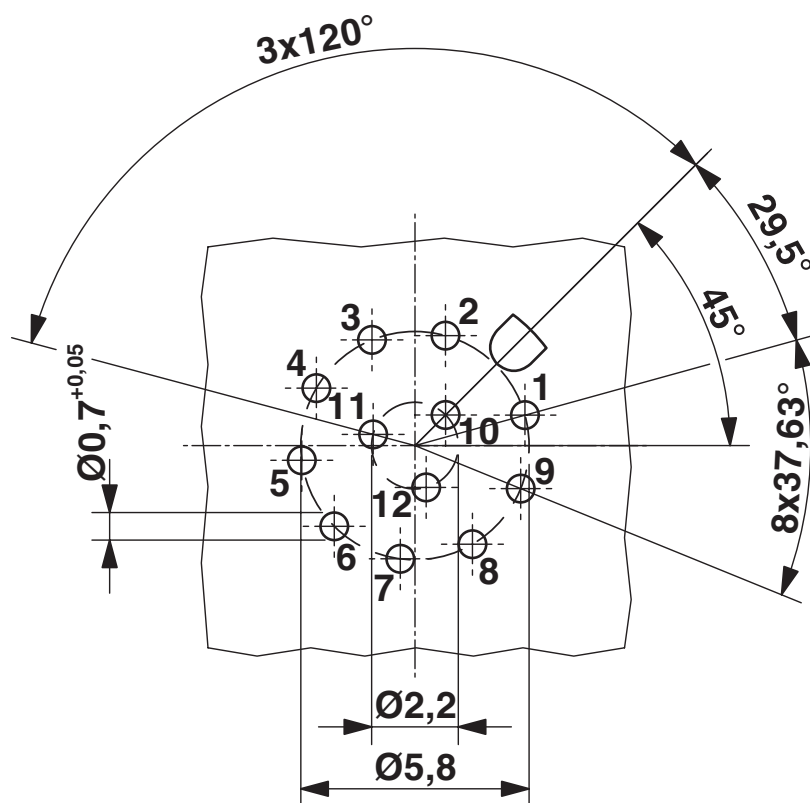
Dessin coté

# SACC-DSI-M12MS-12CON-M12 - Connecteur d'appareil face arrière

1553488

<https://www.phoenixcontact.com/fr/produits/1553488>

Gabarit perçage / géom. pastille soudage

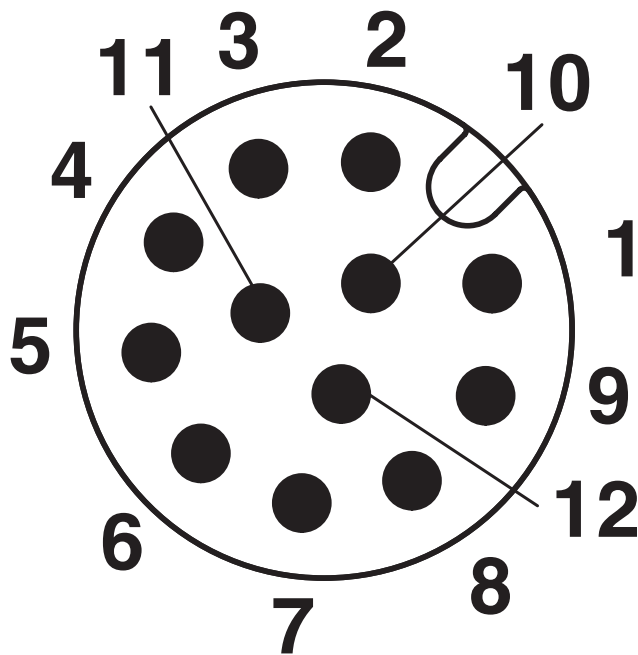


# SACC-DSI-M12MS-12CON-M12 - Connecteur d'appareil face arrière

1553488

<https://www.phoenixcontact.com/fr/produits/1553488>

Dessin schématique



Nombre de pôles M12 mâle, 12 pôles, vue côté mâle

# SACC-DSI-M12MS-12CON-M12 - Connecteur d'appareil face arrière





1553488

<https://www.phoenixcontact.com/fr/produits/1553488>

## Homologations

📄 To download certificates, visit the product detail page: <https://www.phoenixcontact.com/fr/produits/1553488>

 <b>UL Recognized</b> Identifiant de l'homologation: E118976-20100522				
	Tension nominale $U_N$	Intensité nominale $I_N$	Section AWG	Section $\text{mm}^2$
	30 V	1,5 A	- 26	-

 <b>cULus Recognized</b> Identifiant de l'homologation: E221474-20140616				
	Tension nominale $U_N$	Intensité nominale $I_N$	Section AWG	Section $\text{mm}^2$
	30 V	1,5 A	- 26	-

# SACC-DSI-M12MS-12CON-M12 - Connecteur d'appareil face arrière



1553488

<https://www.phoenixcontact.com/fr/produits/1553488>

## Classifications

### ECLASS

ECLASS-11.0	27440102
ECLASS-12.0	27440116
ECLASS-13.0	27440116

### ETIM

ETIM 9.0	EC002635
----------	----------

### UNSPSC

UNSPSC 21.0	39121400
-------------	----------



# SACC-DSI-M12MS-12CON-M12 - Connecteur d'appareil face arrière



1553488

<https://www.phoenixcontact.com/fr/produits/1553488>

## Conformité environnementale

REACH SVHC	Lead 7439-92-1
China RoHS	Période d'utilisation conforme (EFUP) : 50 ans
	Vous trouverez des informations sur les substances dangereuses dans la déclaration du fabricant dans l'onglet « Téléchargements »

Phoenix Contact 2024 © - Tous droits réservés  
<https://www.phoenixcontact.com>

PHOENIX CONTACT SAS  
52 Boulevard de Beaubourg Emerainville  
77436 Marne La Vallée Cedex 2 France  
+33 (0) 1 60 17 98 98  
[documentation@phoenixcontact.fr](mailto:documentation@phoenixcontact.fr)