

ECS-P-64X80-L-UV-B GY - Plaque avant



1186436

<https://www.phoenixcontact.com/fr/produits/1186436>

Veillez tenir compte du fait que les données affichées dans ce document PDF proviennent de notre catalogue en ligne. Vous trouverez les données complètes dans la documentation utilisateur. Nos conditions générales d'utilisation des téléchargements sont applicables.

Plaque frontale de la famille ECS, vide, verrouillage par encliquetage. Indice de protection IP66/67/69 en cas de combinaison avec le boîtier correspondant. Couleur : gris (7042), largeur : 97 mm, hauteur : 15 mm, profondeur : 42 mm



Avantages

- Design du boîtier ultra-compact pour une grande diversité d'utilisation
- La conception du boîtier permet le montage de circuits imprimés de différentes épaisseurs, pour une grande variété d'utilisations
- Accessoires en option pour montage mural ou sur poteau
- Connectique pour C.I. éprouvée
- Protection intégrée contre les manipulations
- Protection efficace de l'électronique des influences environnementales thermiques et mécaniques
- Convient à une utilisation en intérieur et en extérieur

Données commerciales

Référence	1186436
Conditionnement	5 Unité(s)
Commande minimum	10 Unité(s)
Clé de vente	ACFDAB
Product key	ACFDAB
GTIN	4063151226275
Poids par pièce (emballage compris)	29,8 g
Poids par pièce (hors emballage)	29 g
Numéro du tarif douanier	84879090
Pays d'origine	US

Caractéristiques techniques

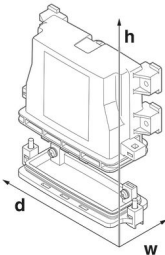
Remarques

Généralités	Tenir compte de la fiche technique familiale dans l'onglet Téléchargement.
-------------	--

Propriétés du produit

Type de produit	Plaque avant
Type de boîtier	Boîtiers pour l'extérieur
Série de boîtiers	ECS

Dimensions

Dessin coté	
Largeur	97 mm
Hauteur	15 mm
Profondeur	42 mm

Conception de circuits imprimés

Épaisseur du C.I.	1,57 mm ... 2,36 mm
-------------------	---------------------

Indications sur les matériaux

Coloris	gris (7042)
Classe d'inflammabilité selon UL 94	V0
Qualité de surface	non traité
Résistance aux chocs	IK08
Matériau du boîtier	PC (polycarbonate)

Conditions environnementales et de durée de vie

Essai de résistance aux vibrations

Spécification de contrôle	DIN EN 60068-2-6 (VDE 0468-2-6):2008-10
Fréquence	10 - 2000 - 10 Hz
Vitesse de balayage	1 octave/min
Accélération	15g (61,6 Hz ... 2000 Hz)
Durée de contrôle par axe	2,5 h
Sens du contrôle	Axes X, Y et Z

Essai au fil incandescent

ECS-P-64X80-L-UV-B GY - Plaque avant



1186436

<https://www.phoenixcontact.com/fr/produits/1186436>

Spécification de contrôle	DIN EN 60695-2-11 (VDE 0471-2-11):2014-11
Température	850 °C
Temps d'action	30 s

Résistance mécanique/tambour à rouleaux

Spécification de contrôle	DIN EN 60068-2-31 (VDE 0468-2-31):2009-04
Hauteur de chute	50 cm
Fréquence	50

Chocs

Spécification de contrôle	DIN EN 60068-2-27 (VDE 0468-2-27):2010-02
Forme de choc	Semi-sinusoïdal
Accélération	50g
Durée des chocs	11 ms
Nombre de chocs dans chaque sens	3
Sens du contrôle	Axes X, Y et Z (pos. et nég.)

Essai au brouillard salin

Spécification de contrôle	DIN EN 60068-2-11:2000-02
Durée du contrôle	96 h

Contrôle des matériaux susceptibles de nuire à l'adhésion de la laque

Spécification de contrôle	VDMA 24364:2018-05
Résultat	Essai réussi

Indice de protection (code IP)

Spécification de contrôle	DIN EN 60529 (VDE 0470-1):2014-09
Résultat degré de protection code IP	IP66/IP68 (2 m/24 h)

Conditions ambiantes

Code NEMA max. à atteindre	6
Résistance aux chocs	IK08
Température ambiante (fonctionnement)	-40 °C ... 100 °C
Température ambiante (stockage/transport)	-40 °C ... 100 °C

Indications concernant le circuit imprimé

Nombre de supports de circuits imprimés	1
Épaisseur du C.I.	1,57 mm ... 2,36 mm

Montage

Type de montage	Verrouillage mécanique avec l'embase
-----------------	--------------------------------------

Dessins

Dessin coté

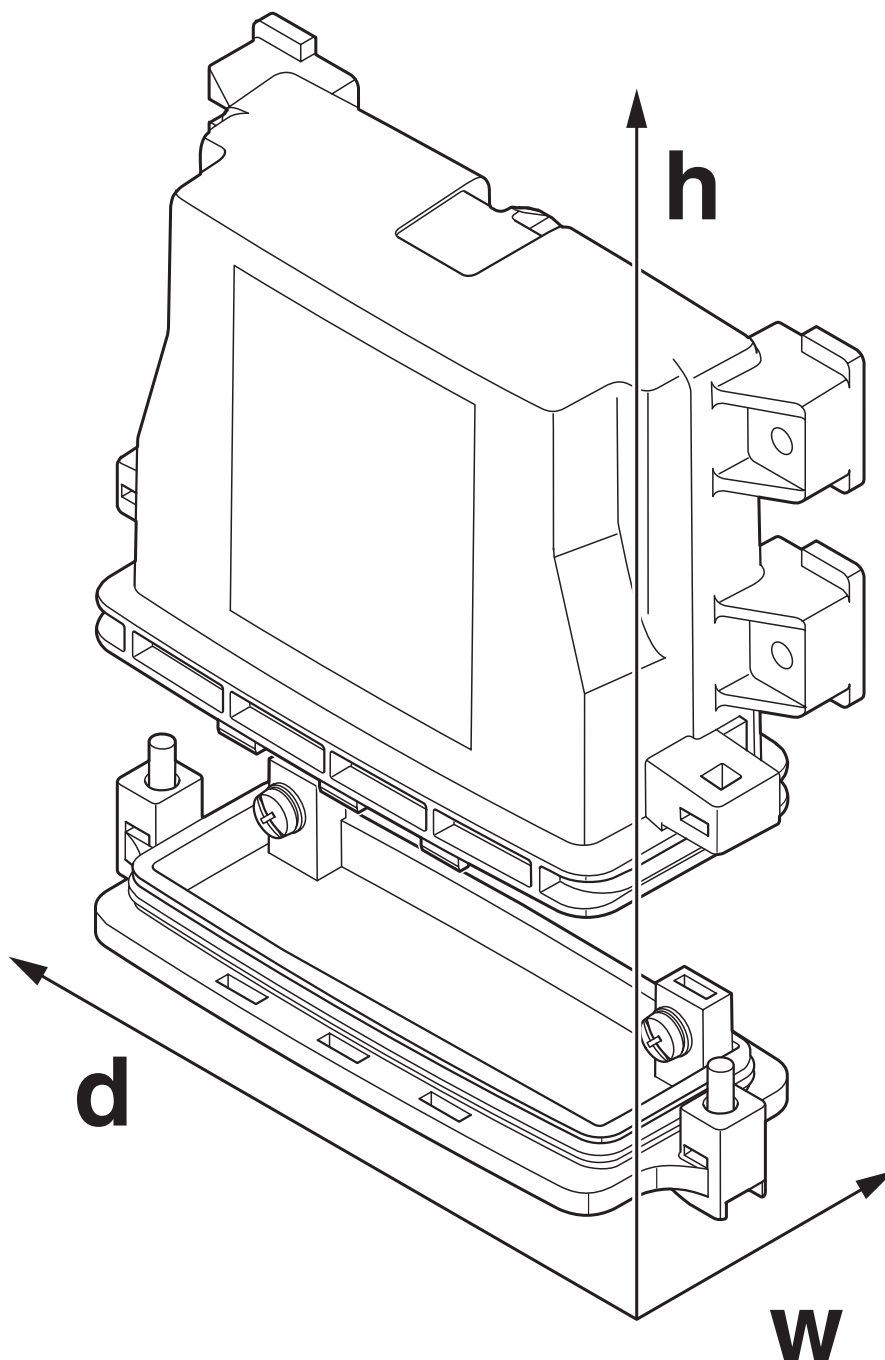


Schéma d'illustration des dimensions du produit. Cette illustration ne représente pas le produit souhaité. Pour d'autres détails, voir les dessins des produits à l'onglet « Téléchargements ».

1186436

<https://www.phoenixcontact.com/fr/produits/1186436>

Classifications

ECLASS

ECLASS-11.0	27182702
ECLASS-13.0	27190603

ETIM

ETIM 9.0	EC001031
----------	----------

UNSPSC

UNSPSC 21.0	31261500
-------------	----------

ECS-P-64X80-L-UV-B GY - Plaque avant



1186436

<https://www.phoenixcontact.com/fr/produits/1186436>

Conformité environnementale

China RoHS	Période d'utilisation conforme : illimitée = EFUP-e
	Aucune substance dangereuse dépassant les valeurs seuils ;

ECS-P-64X80-L-UV-B GY - Plaque avant

1186436

<https://www.phoenixcontact.com/fr/produits/1186436>

Accessoires nécessaires

ECS-B-64X80-L-UV-NV GY - Boîtier électronique

1186431

<https://www.phoenixcontact.com/fr/produits/1186431>



Boîtier non ventilé de la famille ECS, verrouillage par encliquetage. Indice de protection IP66/67/69 en cas de combinaison avec la plaque frontale correspondante. Couleur : gris (7042), largeur : 97 mm, hauteur : 86 mm, profondeur : 45 mm

ECS-B-64X80-L-UV-V GY - Boîtier électronique

1196942

<https://www.phoenixcontact.com/fr/produits/1196942>



Boîtier ventilé de la famille ECS, verrouillage par encliquetage. Indice de protection IP66/67/69 en cas de combinaison avec la plaque frontale correspondante. Couleur : gris (7042), largeur : 97 mm, hauteur : 86 mm, profondeur : 45 mm

Accessoires

ECS-P-64X80-L-UV-B GY - Plaque avant

1186436

<https://www.phoenixcontact.com/fr/produits/1186436>



WT-STEEL SH 4,6X150 - Collier serrant

3240820

<https://www.phoenixcontact.com/fr/produits/3240820>



Collier serrant en acier inoxydable (AISI 316), convient aussi aux environnements agressifs (par ex. l'eau salée), avec fermeture à bille, pour une fixation et un regroupement rapides et sûrs

HS LC-V-T-D4X5,2S-45 - Fibre optique

1082300

<https://www.phoenixcontact.com/fr/produits/1082300>



Fibre optique verticale 4 mm, transparente, avec tête bombée, sphérique de 5,2 mm, montage pour des épaisseurs de paroi à partir de 1 mm, en polycarbonate (UL 94-V0), longueur utile de 45 mm, étanche à l'eau, IP68 (EN 50529)

ECS-P-64X80-L-UV-B GY - Plaque avant



1186436

<https://www.phoenixcontact.com/fr/produits/1186436>

HS LCA-RGB-10X5-L - Feu de signalisation

1082299

<https://www.phoenixcontact.com/fr/produits/1082299>



Lampe de signalisation 10 mm avec diode électroluminescente SMD 5 mm (couleurs RVB) à des fins de montage pour des épaisseurs de paroi à partir de 1,5 mm. Boîtier noir en polycarbonate (UL 94-V0) avec 4 extrémités libres de 94 mm étamées, étanche à l'eau IP68 (EN 60529)

HS LC-F-T6X3-150 - Fibre optique

1082301

<https://www.phoenixcontact.com/fr/produits/1082301>



Fibre optique souple, transparente 3 mm en PMMA (UL 94-V0) avec lentille 6 mm, en polycarbonate PC clair et boîtier à diode électroluminescente 6 x 6 mm polycarbonate PC noir (UL 94), longueur : 150 mm non monté, pour SMD TOPLED

ECS-P-64X80-L-UV-B GY - Plaque avant



1186436

<https://www.phoenixcontact.com/fr/produits/1186436>

SZF 1-0,6X3,5 - Tournevis

1204517

<https://www.phoenixcontact.com/fr/produits/1204517>



Outil de déverrouillage, pour blocs de jonction ST, s'utilise aussi comme tournevis pour tête fendue, dimensions : 0,6 x 3,5 x 100 mm, manche à deux composants, antidérapant

Phoenix Contact 2024 © - Tous droits réservés

<https://www.phoenixcontact.com>

PHOENIX CONTACT SAS

52 Boulevard de Beaubourg Emerainville

77436 Marne La Vallée Cedex 2 France

+33 (0) 1 60 17 98 98

documentation@phoenixcontact.fr