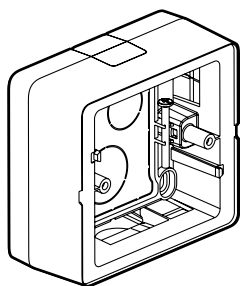
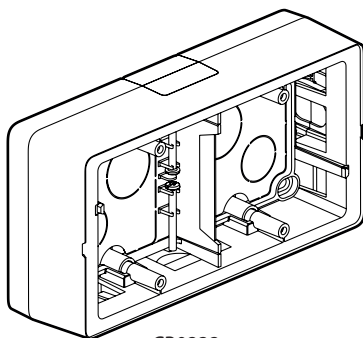


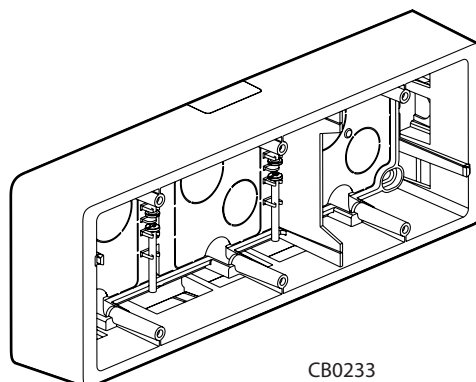
Cadres pour installation en saillie



CB0231



CB0232



CB0233

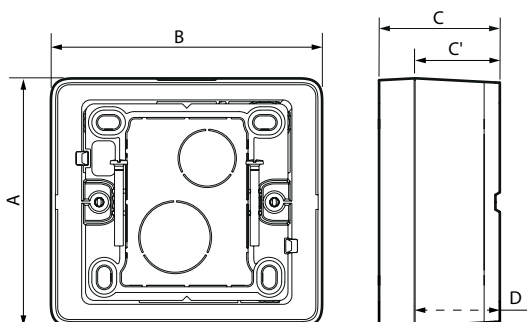
1. USAGE

Utilisables indifféremment en horizontal ou en vertical.
 2 hauteurs réglables (27 ou 40 mm).
 Cadres compatibles uniquement avec les plaques Déco, Métal, Vintage.
 Reçoivent les mécanismes composables.
 Livrés avec vis.

2. GAMME

Description	Blanc	Noir
Cadre saillie 1 poste Equipé d'une entrée amovible pour installation sur moulure 20 x 12,5 mm	CB0231	CN0231
Cadre saillie 2 postes Equipé d'une entrée amovible pour installation sur moulure 32 x 12,5 mm	CB0232	CN0232
Cadre saillie 3 postes Equipé d'une entrée amovible pour installation sur moulure 32 x 12,5 mm	CB0233	CN0233

3. DIMENSIONS (mm)



Cadre	A	B	C	C'	D
1 poste	85	93	41,5	-	25,5
2 postes	85	164	43,5	-	27,5
3 postes	85	235	-	39,5	37,5

4. CARACTÉRISTIQUES TECHNIQUES

■ 4.1 Caractéristiques mécaniques

Essais aux chocs : IK 04

■ 4.2 Caractéristiques matières

Cadres : ABS blanc
 ABS peint noir mat

Sans halogène
 Résistant aux UV

Autoextinguibilité : 650° C/30 s

■ 4.3 Caractéristiques climatiques

Température d'utilisation : - 5° C à + 50° C
 Température de stockage : - 10° C à + 70° C

5. ENTRETIEN

Nettoyage superficiel au chiffon.
 Ne pas utiliser : acétone, dégraissant, trichloréthylène.

Attention : Pour l'utilisation de produits d'entretien spécifiques, un essai préalable est nécessaire.

6. NORMES ET AGRÈMENTS

Conforme aux normes d'installation et de fabrication.
 Voir e. catalogue.