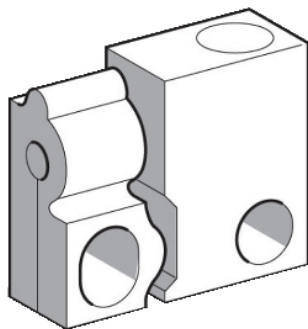


Fiche produit

Caractéristiques

XUFZ13

OsiSense XU - bride de fixation - axiale - pour fibre optique



Principales

Gamme de produits	OsiSense XU
Destination d'accessoire / de pièce détachée	Pince de fixation
Destination d'accessoire / de pièce détachée	Guide éclairage fibre optique en plastique
Catégorie d'accessoire / de pièce détachée	Accessoires de montage et fixation
Type d'accessoires / pièces séparées	Pince de fixation
Quantité du lot	Lot de 2

Complémentaires

Accessoires associés	XUFZ910 XUFZ911 XUFZ921 XUFZ920
Matière	Plastique
Type de visée	Axial
Poids du produit	0,002 kg

Durabilité de l'offre

Régulation REACH	Déclaration REACH
Directive RoHS UE	Conformité pro-active (Produit en dehors du scope légal RoHS UE) Déclaration RoHS UE
Sans mercure	Oui
Information sur les exemptions RoHS	Oui

Garantie contractuelle

Garantie	18 mois
----------	---------