

SAC-3P-Y/2XFS B PE SCO - Répartiteur en Y



1523968

<https://www.phoenixcontact.com/fr/produits/1523968>

Veillez tenir compte du fait que les données affichées dans ce document PDF proviennent de notre catalogue en ligne. Vous trouverez les données complètes dans la documentation utilisateur. Nos conditions générales d'utilisation des téléchargements sont applicables.



Répartiteur en Y, 4-pôles, connecteur mâle droit M12 SPEEDCONNec, détrompage: A, sur Connecteur femelle droit M12 SPEEDCONNec, détrompage: A, Broches 2+4 pontées et Connecteur femelle droit M12 SPEEDCONNec, détrompage: A, Broches 2+4 pontées, Connecteur femelle M12 fileté non pivotant

Données commerciales

Référence	1523968
Conditionnement	5 Unité(s)
Commande minimum	5 Unité(s)
Clé de vente	BF1GAB
Product key	BF1GAB
Page catalogue	Page 258 (C-2-2017)
GTIN	4046356072960
Poids par pièce (emballage compris)	29,4 g
Poids par pièce (hors emballage)	25,97 g
Numéro du tarif douanier	85366990
Pays d'origine	PL

SAC-3P-Y/2XFS B PE SCO - Répartiteur en Y



1523968

<https://www.phoenixcontact.com/fr/produits/1523968>

Caractéristiques techniques

Remarques

Généralités	avec écart intermédiaire de 18 mm, convient pour des connecteurs surmoulés et non blindés, des connecteurs à équiper avec connectique de blocs de jonction autodénudants QUICKON et une plage de raccordement de 0,14 mm ² à 0,34 mm ²
-------------	--

Propriétés du produit

Type de produit	Répartiteur en Y
Nombre de pôles	4
Nombre de sorties de câble	2
Blindé	non
Détrompage	A
Type de filetage	M12

Propriétés d'isolation

Catégorie de surtension	II
Degré de pollution	3

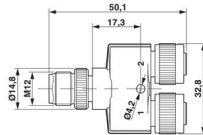
Propriétés électriques

Résistance d'isolement	≥ 100 MΩ
Tension nominale U _N	48 V AC 60 V DC
Intensité nominale I _N	4 A

Signalisation

Affichage d'état	Non
Présence d'un affichage d'état	Non

Dimensions

Dessin coté	
Largeur	33 mm
Hauteur	14,8 mm
Longueur	50,1 mm
Écart moyen	18 mm

Indications sur les matériaux

Classe d'inflammabilité selon UL 94	HB
Matériau du joint	NBR

SAC-3P-Y/2XFS B PE SCO - Répartiteur en Y



1523968

<https://www.phoenixcontact.com/fr/produits/1523968>

Matériau de surface de prise	TPU, ignifuge, autoextinguible
Matériau de contact	CuZn
Matériau de surface du contact	Ni/Au
Matériau de porte-contacts	TPU GF
Matériau du raccordement vissé	Zinc moulé sous pression, nickelé

Connecteur

Raccordement 1

Type	connecteur mâle droit M12 SPEEDCONNEC
Mode de verrouillage	SPEEDCONNEC
Type de codage	A

Raccordement 2

Type	Connecteur femelle droit M12 SPEEDCONNEC
Mode de verrouillage	SPEEDCONNEC
Type de codage	A

Raccordement 3

Type	Connecteur femelle droit M12 SPEEDCONNEC
Mode de verrouillage	SPEEDCONNEC
Type de codage	A

Propriétés mécaniques

Caractéristiques mécaniques

Cycles d'enfichage	≥ 100
--------------------	-------

Conditions environnementales et de durée de vie

Conditions ambiantes

Indice de protection	IP65
	IP67
Température ambiante (fonctionnement)	-25 °C ... 90 °C (connecteur mâle / femelle)

Normes et spécifications

Désignation de la norme	Connecteur M12
Normes/précriptions	CEI 61076-2-101

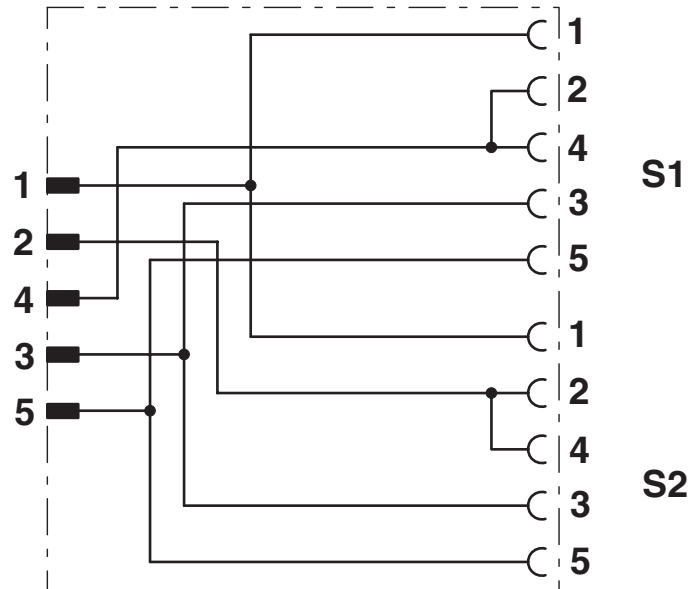
SAC-3P-Y/2XFS B PE SCO - Répartiteur en Y

1523968

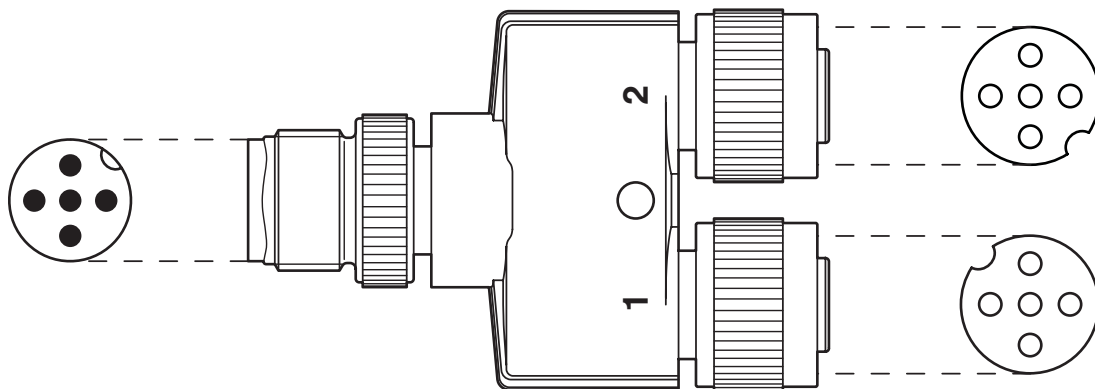
<https://www.phoenixcontact.com/fr/produits/1523968>

Dessins

Schéma de connexion

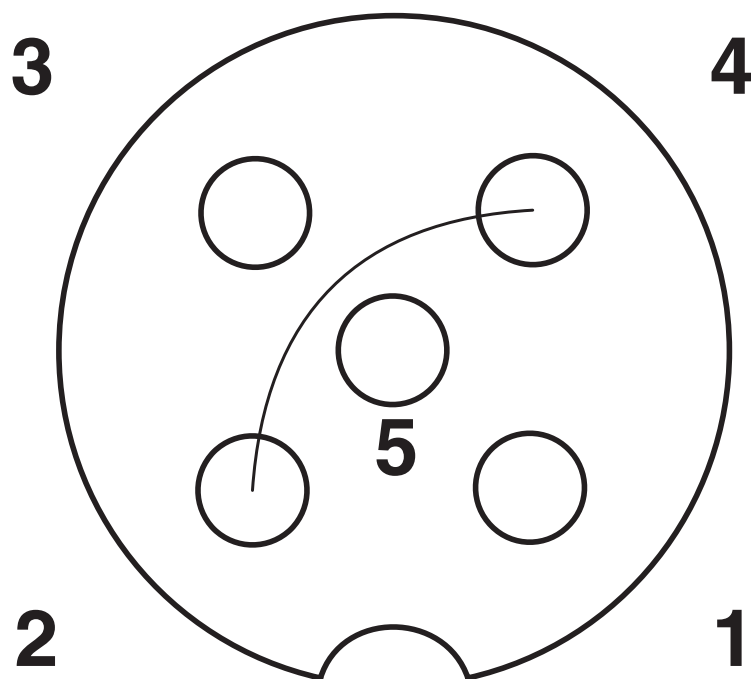


Dessin schématique



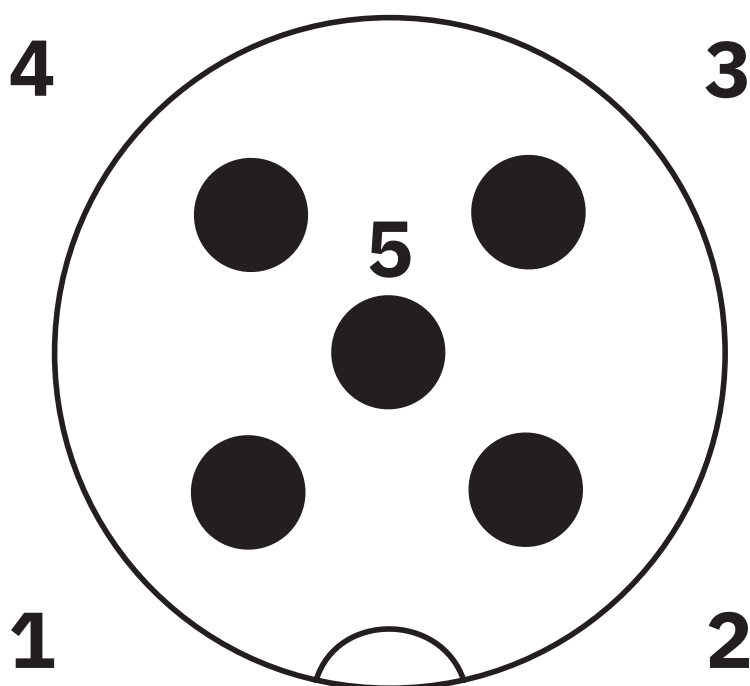
Orientation des brochages

Dessin schématique



Brochage connecteur femelle M12, 5 pôles, BROCHE 2+4 pontée, avec PE, détrompage A, vue côté femelle

Dessin schématique



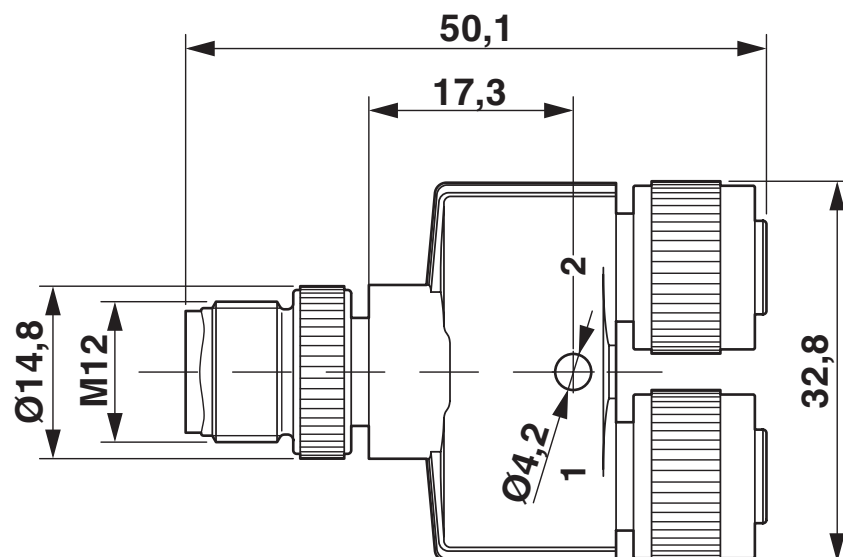
Nombre de pôles M12 mâle, 5 pôles, détrompage A, vue côté mâle

SAC-3P-Y/2XFS B PE SCO - Répartiteur en Y

1523968

<https://www.phoenixcontact.com/fr/produits/1523968>

Dessin coté



Connecteur mâle M12x1, répartiteur en Y


SAC-3P-Y/2XFS B PE SCO - Répartiteur en Y



1523968

<https://www.phoenixcontact.com/fr/produits/1523968>

Homologations

 To download certificates, visit the product detail page: <https://www.phoenixcontact.com/fr/produits/1523968>



EAC

Identifiant de l'homologation: RU C-DE.AI30.B.01102



EAC

Identifiant de l'homologation: RU C-DE.BL08.B.00511



UL Listed

Identifiant de l'homologation: E221474

	Tension nominale U_N	Intensité nominale I_N	Section AWG	Section mm^2
	30 V	4 A	-	-



cUL Listed

Identifiant de l'homologation: E221474

	Tension nominale U_N	Intensité nominale I_N	Section AWG	Section mm^2
	30 V	4 A	-	-

cULus Listed

SAC-3P-Y/2XFS B PE SCO - Répartiteur en Y



1523968

<https://www.phoenixcontact.com/fr/produits/1523968>

Classifications

ECLASS

ECLASS-11.0	27440106
ECLASS-12.0	27440106
ECLASS-13.0	27440106

ETIM

ETIM 9.0	EC002925
----------	----------

UNSPSC

UNSPSC 21.0	31251500
-------------	----------

SAC-3P-Y/2XFS B PE SCO - Répartiteur en Y



1523968

<https://www.phoenixcontact.com/fr/produits/1523968>

Conformité environnementale

REACH SVHC	Lead 7439-92-1
China RoHS	Période d'utilisation conforme : illimitée = EFUP-e
	Aucune substance dangereuse dépassant les valeurs seuils ;

SAC-3P-Y/2XFS B PE SCO - Répartiteur en Y



1523968

<https://www.phoenixcontact.com/fr/produits/1523968>

Accessoires

PROT-MS SCO - Vis de fermeture

1553129

<https://www.phoenixcontact.com/fr/produits/1553129>



Vis de fermeture M12 à verrouillage rapide pour M12 femelles inutilisés des câbles pour capteurs/actionneurs, boîtiers et connecteurs encastrables

PROT-M12 FS - Capuchon de fermeture

1560251

<https://www.phoenixcontact.com/fr/produits/1560251>



Cache de protection M12, pour connecteurs mâles M12 non occupés des câbles pour capteurs/actionneurs, connecteurs encastrables et appareils d'E/S sur le terrain

SAC-3P-Y/2XFS B PE SCO - Répartiteur en Y



1523968

<https://www.phoenixcontact.com/fr/produits/1523968>

PROT-M12 MS-PA-CHAIN - Vis de fermeture

1430899

<https://www.phoenixcontact.com/fr/produits/1430899>

Cache de protection M12 avec bande de fixation pour lignes de capteurs, pour connecteurs femelles M12 non affectés



PROT-M12 FS-PA-CHAIN - Capuchon de fermeture

1430873

<https://www.phoenixcontact.com/fr/produits/1430873>

Cache de protection M12 en plastique avec bande de fixation pour lignes de capteurs, pour des connecteurs mâles M12 non affectés



SAC-3P-Y/2XFS B PE SCO - Répartiteur en Y

1523968

<https://www.phoenixcontact.com/fr/produits/1523968>



TSD 04 SAC - Tournevis dynamométrique

1208429

<https://www.phoenixcontact.com/fr/produits/1208429>



Tournevis dynamométrique, couple de serrage pré réglé de 0,4 Nm et entraînement hexagonal de 4 mm pour connecteur M12

SAC BIT M12-D15 - Outil

1208432

<https://www.phoenixcontact.com/fr/produits/1208432>



Embout enfichable pour le montage de câbles de capteurs/actionneurs munis de connecteurs M12 et de connecteurs M12 à équiper avec diamètre d'écrou moleté de 15 mm, pour emmanchement à six pans de 4 mm

Phoenix Contact 2024 © - Tous droits réservés
<https://www.phoenixcontact.com>

PHOENIX CONTACT SAS
52 Boulevard de Beaubourg Emerainville
77436 Marne La Vallée Cedex 2 France
+33 (0) 1 60 17 98 98
documentation@phoenixcontact.fr