



Réf : 0.734.24

Axiome T1 LED 1200lm 4000K AV gris 7024

Hublot LED Axiome T1 1200lm 4000K antivandale gris 7024

Hublot fonctionnel et polyvalent. Diamètre optimisé de 260mm et d'épaisseur 98mm (taille 1). Embase et diffuseur en deux parties pour simplifier la pose. Corps polypropylène gris et diffuseur polycarbonate opale. Equipé d'une platine LED.



Données Générales :

Type luminaire	Hublots
Type de source	Platine LED
Nombre de source	1
Durée de vie L80B10	50000h
Type de déclenchement	ON/OFF
T° de fonctionnement	-10 °C / +25 °C
Matériaux diffuseur	Polycarbonate opale
Matériaux anneau/corps	Polycarbonate
Couleur	Gris RAL 7024
Garantie	5 ans
Eligible CEE/BAR EQ 110	Non

Données Mécaniques :

Longueur (mm)	
Largeur (mm)	98,0
Diamètre (mm)	260
Profondeur (mm)	
Entraxe de fixation	187,5
Poids (kg)	0,81
Antivandale	Oui

Données électriques :

Tension d'alimentation	230 VAC 50Hz
Puissance lumineuse	12 W
Facteur de puissance	0,55
Classe électrique	II
Classe énergétique	A++, A+, A (LED)
Dimmable	Non

Données Photométriques :

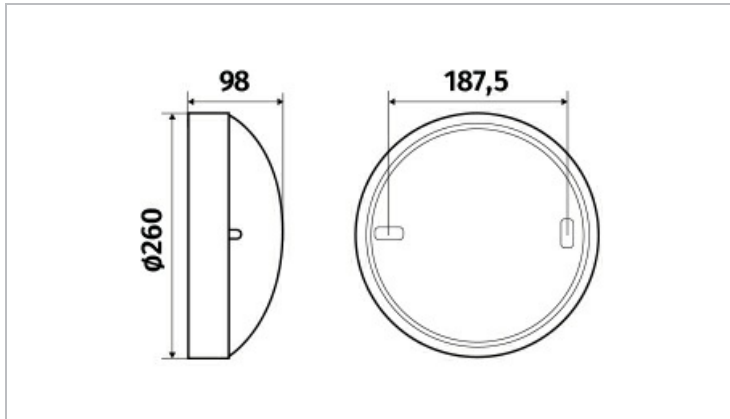
Flux utile (lumen)	1200 lm
Efficacité du luminaire	100 lm/W
Intensité lumineuse	10,6 A
Température de couleur (Kelvin)	4000
IRC	80
Risque photobiologique	GR0

Données normatives :

Produit conforme aux prescriptions normatives suivantes :

- IEC 60598-1 : 2015
- IEC 60598-2-1

Dimensions



Performance énergétique



Courbes photométriques

