

EV-T2HPCC-DC500A-6,0M50ECBK11R - Câble de charge DC



1542909

<https://www.phoenixcontact.com/fr/produits/1542909>

Veillez tenir compte du fait que les données affichées dans ce document PDF proviennent de notre catalogue en ligne. Vous trouverez les données complètes dans la documentation utilisateur. Nos conditions générales d'utilisation des téléchargements sont applicables.



CHARX connect professional, Câble de charge DC HPC, avec connecteur de charge côté véhicule et câble refroidis, pour la charge en courant continu (DC) des véhicules électriques (VE), avec cadre d'enchâssement échangeable, avec contacts de puissance DC amovibles, avec traversée de paroi coudée du côté droit, avec ventilateur à vitesse variable, avec capteurs de température numériques, CCS type 2, CEI 62196-3-1, 500 A / 1000 V (DC), Logo PHOENIX CONTACT, câble: 6 m, noir, droit

Description du produit

Câble de charge DC, avec connecteur de charge côté véhicule doté d'une extrémité libre, destiné à une charge rapide en courant continu (DC) de véhicules électriques (EV) à prise côté véhicule CCS de type 2, à installer sur des stations de charge dédiées à l'électromobilité (EVSE)

Avantages

- Gamme de produits complète
- Le bon câble de charge pour chaque application, de l'abri pour voiture au parc de charge
- Charge HPC ultrarapide avec une puissance temporaire jusqu'à 500 kW
- Manipulation pratique grâce à la conception ergonomique
- Sur demande avec votre logo – pour une image de marque cohérente de votre station de recharge
- Conception et production conformes aux normes de l'industrie automobile IATF 16949 et ISO 9001
- Sécurité supplémentaire grâce à des détecteurs de fuite intégrés et un indicateur d'usure dans la gaine du câble
- Interfaces de communication pratiques via le bus CAN et la sortie TOR
- Remplacement facile lors de la maintenance, du cadre du schéma d'enchâssement sans vidange du liquide de refroidissement
- Dispositif anti-traction intégré des différents fils directement dans la traversée de paroi
- Boulonnage de barre de bus prémonté pour un raccordement facile des barres collectrices ou des solutions de cosse côté client

Données commerciales

Référence	1542909
Conditionnement	1 Unité(s)
Commande minimum	1 Unité(s)
Clé de vente	XWBALD
Product key	XWBALD
GTIN	4067923015609
Numéro du tarif douanier	85444290
Pays d'origine	DE

EV-T2HPCC-DC500A-6,0M50ECBK11R - Câble de charge DC



1542909

<https://www.phoenixcontact.com/fr/produits/1542909>

Caractéristiques techniques

Propriétés du produit

Type de produit	Câbles de charge DC
Gamme de produits	CHARX connect professional
Application	pour la charge en courant continu (DC) des véhicules électriques (VE) pour l'installation sur les stations de charge pour l'électromobilité
Version	Câble de charge DC HPC avec connecteur de charge côté véhicule et câble refroidis
Equipement	avec cadre d'enfichage échangeable avec contacts de puissance DC amovibles avec traversée de paroi coudée du côté droit avec ventilateur à vitesse variable avec capteurs de température numériques
Technologie	Combined Charging System High Power Charging
Logo en place	Logo PHOENIX CONTACT
Etiquette	8,9 mm x28,9 mm (logo du client sur demande)
Norme de charge	CCS type 2
Mode charge	Mode 4

le circuit de refroidissement

Refroidissement	dans le connecteur de charge côté véhicule et dans le câble
Liquide de refroidissement	50 % d'eau et 50 % de glycol (Glysofor N)
Puissance de refroidissement	600 W (Longueur de câble : 3 m) 800 W (Longueur de câble : 4 m) 900 W (Longueur de câble : 5 m) 1050 W (Longueur de câble : 6 m)
Diamètre des flexibles de refroidissement	1x 11,5 mm Tuyau d'alimentation 2x 8,8 mm Tuyaux de retour
Débit	2 l/min
Pression de service	1,00 bar ... 2,00 bar
Pression de décharge	2,00 bar
Pression maximale admise	4,00 bar
Température d'admission	15 °C

Ventilateur

Refroidissement	Le ventilateur assure un refroidissement supplémentaire dans la traversée de paroi, afin d'augmenter le courant de charge. Il est possible, en option, d'installer le ventilateur sur la traversée de paroi.
Structure de câble	2 x AWG 26

EV-T2HPCC-DC500A-6,0M50ECBK11R - Câble de charge DC



1542909

<https://www.phoenixcontact.com/fr/produits/1542909>

Tension nominale U_N	24 V
Plage de tension nominale	18 V AC ... 24 V AC
Régime du ventilateur	4400 min ⁻¹
Durée de vie mécanique	70.000 h (à 40 °C)
Température ambiante	-20 °C ... 40 °C

Propriétés électriques

Nature de la transmission de signaux	Modulation d'impulsions en largeur avec communication powerline modulée selon ISO/CEO 15118 / DIN SPEC 70121
Détrompage	1500 Ω (entre PE et PP)
Type de courant de charge	DC
Puissance de charge	500 kW
Courant de charge	500 A
Type de courant de charge	Mode Boost DC
Puissance de charge	jusqu'à 700 kW (Boost Mode, dépendant des conditions ambiantes. Pour plus d'informations sur l'implémentation, veuillez contacter le bureau Phoenix Contact local et consulter les instructions d'installation se trouvant dans la zone de téléchargement de cet article.)
Courant de charge	jusqu'à 700 A (Boost Mode, dépendant des conditions ambiantes. Pour plus d'informations sur l'implémentation, veuillez contacter le bureau Phoenix Contact local et consulter les instructions d'installation se trouvant dans la zone de téléchargement de cet article.)

Contact de puissance

Nombre	3 (PE, DC+, DC-)
Tension de référence	1000 V DC
Courant de référence	500 A (jusqu'à 40 °C)

Contact de signalisation

Nombre	2 (CP, PP)
Tension de référence	30 V AC
Courant de référence	2 A

Capteurs de température (NTC)

Type de capteur	NTC
Emplacement de pose	2 capteurs sur les contacts DC avant remplaçables
	2 capteurs sur les fils intérieurs de puissance DC
	1 capteur sur le circuit imprimé dans le boîtier
Température de désactivation	90 °C

Capteurs de température (Pt 1000)

Type de capteur	Pt 1000
Normes/Prescriptions	DIN EN 60751
Emplacement de pose	Capteur dans la traversée de paroi
Température de désactivation	90 °C \pm 1 K (correspond à une valeur Pt 1000 de 1346,5 Ω)

EV-T2HPCC-DC500A-6,0M50ECBK11R - Câble de charge DC



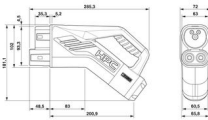
1542909

<https://www.phoenixcontact.com/fr/produits/1542909>

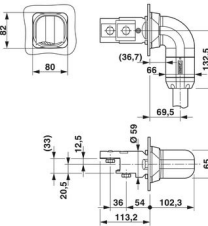
Stabilité permanente	0,06 % (après 1000 heures à 130 °C)
Courant mesuré recommandé	1 mA (1 V à 0°C)
Coefficient	3850 ppm/K
Température ambiante	-50 °C ... 130 °C (Fonctionnement)

Dimensions

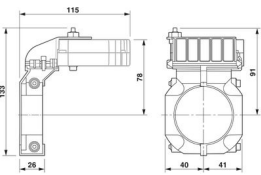
Connecteur de charge côté véhicule

Dessin coté	 <p>S'assurer que le connecteur de charge côté véhicule est enfileté pendant toute la durée de l'arrêt du chargement dans un support de connecteur de charge adapté, qui assure une protection minimale IP24 selon la norme CEI 61851-1. Pour fabriquer un tel support de connecteur de charge, utilisez les dimensions du connecteur de charge côté véhicule. Vous trouverez également des dimensions détaillées dans la zone des téléchargements.</p>
Largeur	72 mm
Hauteur	181,1 mm
Profondeur	285,3 mm

Traversée de paroi

Dessin coté	
Largeur	80 mm
Hauteur	82 mm
Profondeur	215,5 mm

Ventilateur

Dessin coté	
Largeur	81 mm
Hauteur	133 mm
Profondeur	115 mm

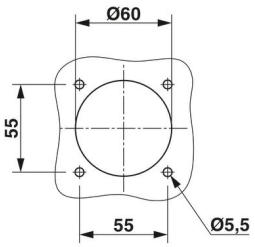
EV-T2HPCC-DC500A-6,0M50ECBK11R - Câble de charge DC



1542909

<https://www.phoenixcontact.com/fr/produits/1542909>

Cotes de perçage

Dessin coté	 <p>Intervalles entre perçages</p>
Largeur	55 mm
Hauteur	55 mm
Diamètre	60 mm

Indications sur les matériaux

Coloris (Boîtiers)	noir (9005)
Coloris (Zone de préhension)	noir (9005)
Coloris (Modèle d'enchâssement)	noir (9005)
Coloris (Câble)	noir (9005)
Coloris (Traversée de paroi)	noir (9005)
Matériau (Connecteur de charge côté véhicule)	Plastique
Matériau (Gaine extérieure de câble)	CEM-1 selon EN 50620
Matériau (Traversée de paroi)	Plastique
Matériau (Surface des contacts)	Argent
Classe d'inflammabilité selon UL 94	V0 (Modèle d'enchâssement)

Câble/conducteur

Longueur du câble	6 m ±45 mm
Normes/Spécifications relatives aux câbles	Par analogie avec UL 62 (File E515623, Vol 1) Selon CEI 62893
Poids de gaine	max. 1938 kg/km
Type	Classe 6
Type de câble	droit
Structure de câble	5 x 25 mm ² + 7 x 0,75 mm ²
Diamètre extérieur du câble	35,7 mm ±0,4 mm
Gaine extérieure, matériau	EVM-1 selon EN 50620
Résistance de la ligne	≤ 0,00078 Ω/m (par rapport à un fil de puissance, à une température ambiante de 20 °C)
Rayon de courbure	min. 357 mm (10x Ø)

Propriétés mécaniques

Caractéristiques mécaniques

EV-T2HPCC-DC500A-6,0M50ECBK11R - Câble de charge DC



1542909

<https://www.phoenixcontact.com/fr/produits/1542909>

Cycles d'enfichage	> 10000
Force d'enfichage	< 100 N
Force de retrait	< 100 N

Conditions environnementales et de durée de vie

Conditions ambiantes

Indice de protection (Connecteur de charge côté véhicule)	IP54 (Branché et opérationnel, l'indice de protection est garanti uniquement si les deux éléments de connexion sont des produits d'origine de Phoenix Contact ou des équivalents conformes aux normes requises.)
Indice de protection (Traversée de paroi)	IP54
Température ambiante (fonctionnement)	-30 °C ... 40 °C max. 55 °C (Réduction du courant nécessaire, tenez compte de la valeur limite de la température de contact DC de 90 °C)
Température ambiante (stockage/transport)	-40 °C ... 80 °C
Altitude	5000 m (au-dessus du niveau de la mer)

Normes et spécifications

Normes

Normes/Prescriptions	CEI 62196-3-1
----------------------	---------------

Montage

Type de montage Traversée de paroi	Montage sur la paroi arrière
Type de montage Ventilateur	Montage sur la paroi arrière (en option, pour augmenter le courant de charge jusqu'à 500 A)
Épaisseur max de la paroi	max. 5 mm
Vis de fixation	M5x16

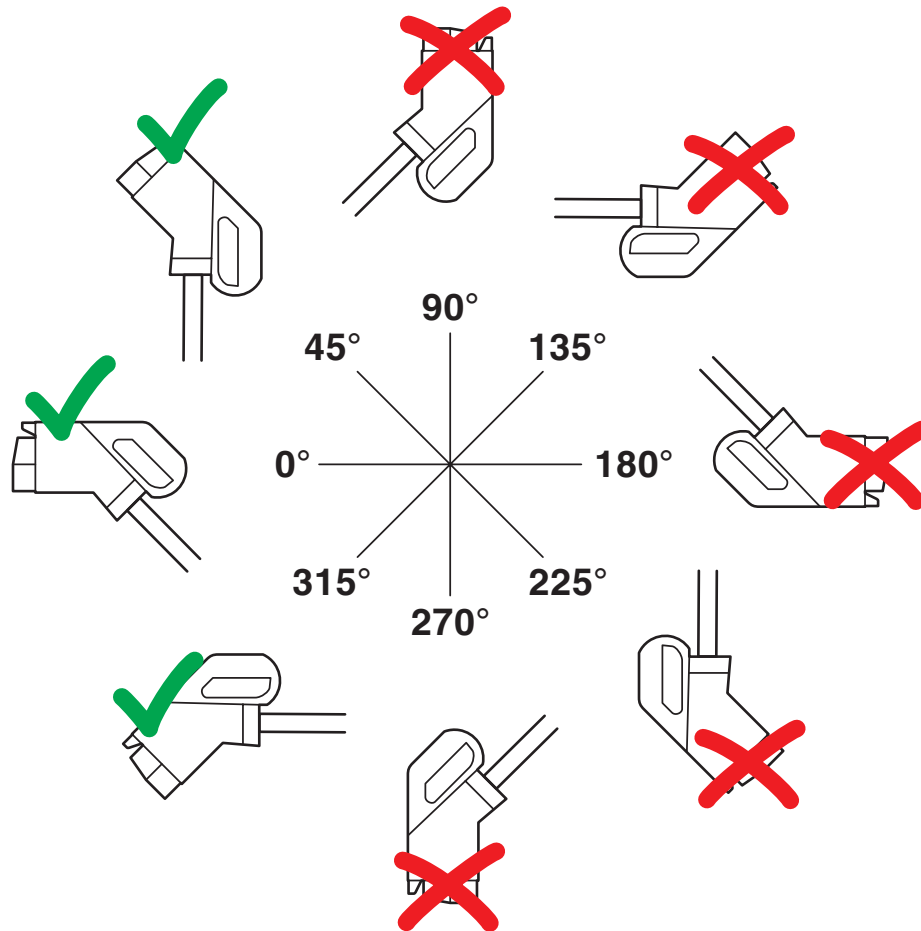
EV-T2HPCC-DC500A-6,0M50ECBK11R - Câble de charge DC

1542909

<https://www.phoenixcontact.com/fr/produits/1542909>

Dessins

Dessin schématique



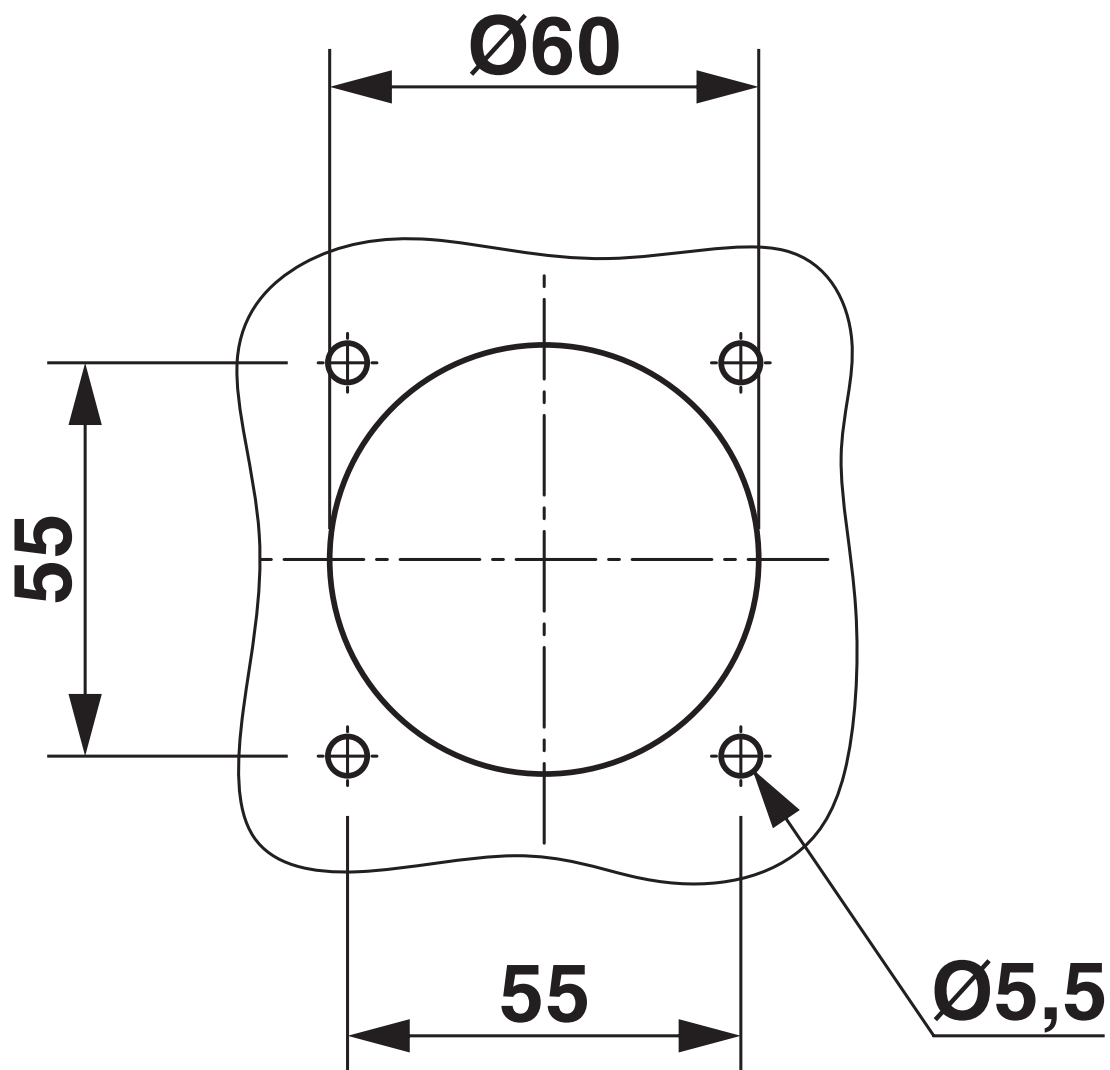
Montez le support du connecteur de charge dans la station de recharge uniquement pour que le consommateur final ne puisse pas brancher le connecteur de charge côté véhicule la tête en bas (90° à 270°). Il est cependant possible d'installer le connecteur tourné vers le haut (45°) ou vers le bas (315°) dans un support de connecteur de charge.

EV-T2HPCC-DC500A-6,0M50ECBK11R - Câble de charge DC

1542909

<https://www.phoenixcontact.com/fr/produits/1542909>

Dessin coté



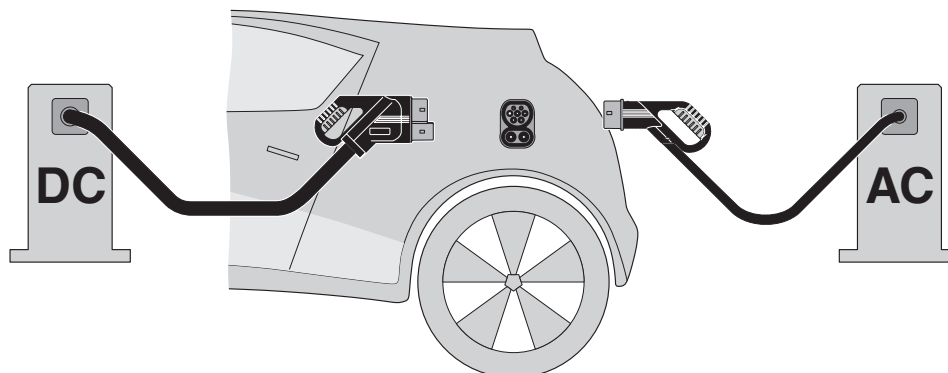
Intervalles entre perçages

EV-T2HPCC-DC500A-6,0M50ECBK11R - Câble de charge DC

1542909

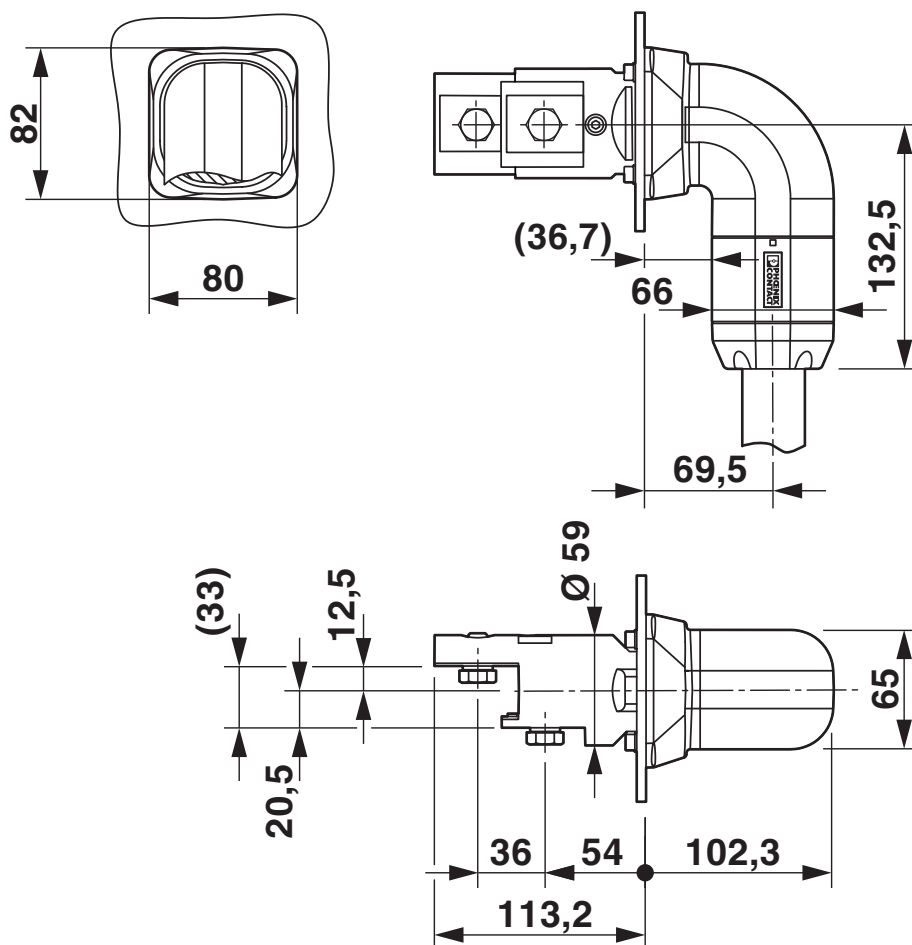
<https://www.phoenixcontact.com/fr/produits/1542909>

Dessin schématique



Principe du Système de Charge Combiné (CCS) - Système de charge enfichable, conforme à la norme, destiné aux véhicules, compatible à la fois avec la recharge conventionnelle en courant alternatif (CA) et avec la recharge rapide en courant continu (CC). Les deux connecteurs de charge du véhicule conviennent à l'entrée CCS du véhicule.

Dessin coté



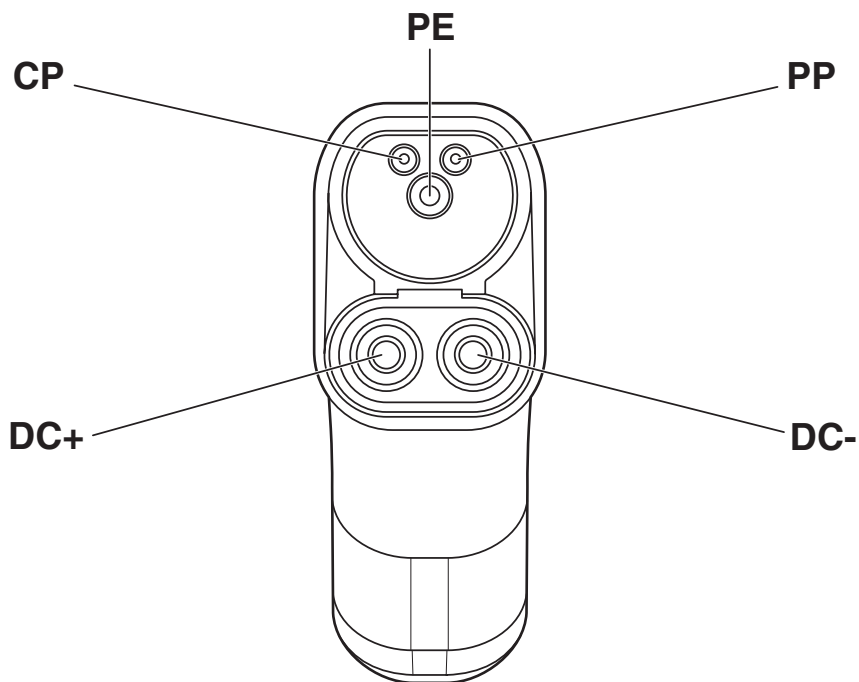
Traversée de paroi coudée du côté droit

EV-T2HPCC-DC500A-6,0M50ECBK11R - Câble de charge DC

1542909

<https://www.phoenixcontact.com/fr/produits/1542909>

Dessin schématique



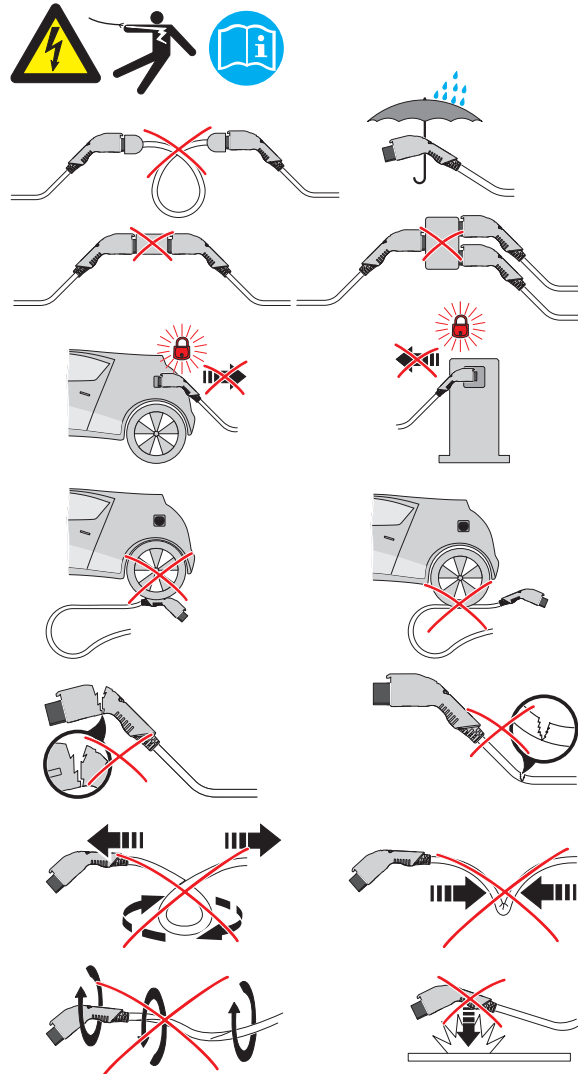
Affectation des broches connecteur de charge de véhicule

EV-T2HPCC-DC500A-6,0M50ECBK11R - Câble de charge DC

1542909

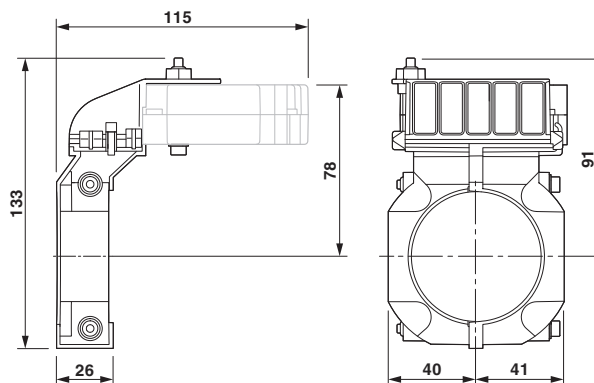
<https://www.phoenixcontact.com/fr/produits/1542909>

Dessin schématique



Remarques sur le signal d'avertissement

Dessin coté

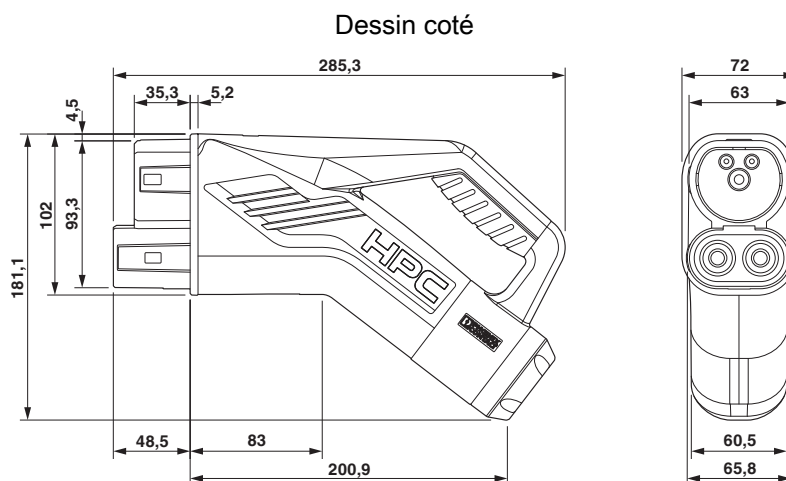


Ventilateurs pour la mise en place horizontale sur la traversée de paroi

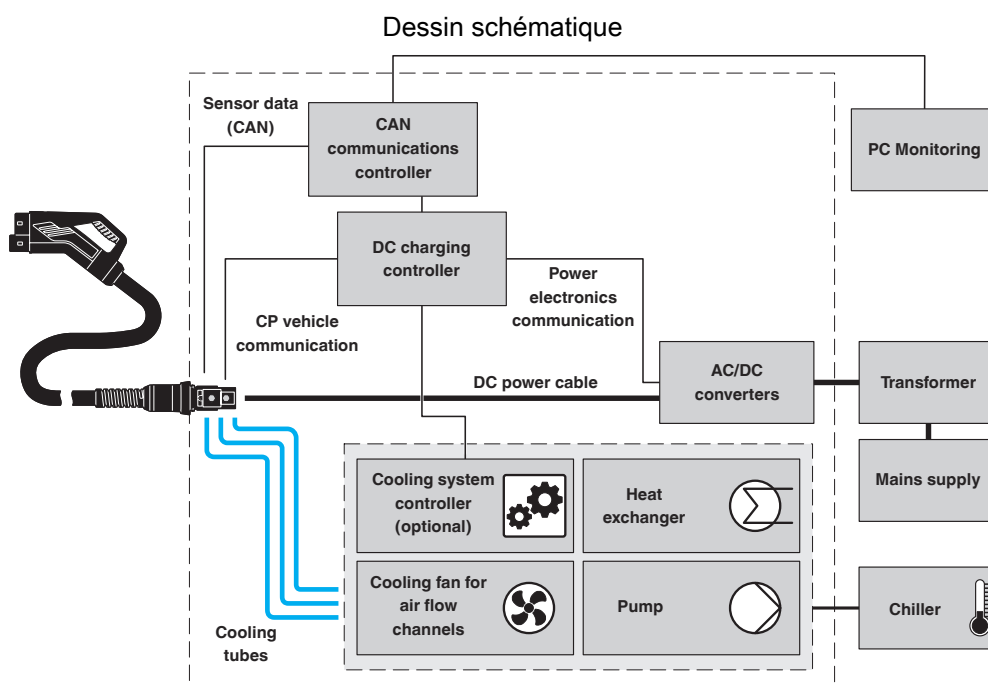
EV-T2HPCC-DC500A-6,0M50ECBK11R - Câble de charge DC

1542909

<https://www.phoenixcontact.com/fr/produits/1542909>



S'assurer que le connecteur de charge côté véhicule est enfiché pendant toute la durée de l'arrêt du chargement dans un support de connecteur de charge adapté, qui assure une protection minimale IP24 selon la norme CEI 61851-1. Pour fabriquer un tel support de connecteur de charge, utilisez les dimensions du connecteur de charge côté véhicule. Vous trouverez également des dimensions détaillées dans la zone des téléchargements.



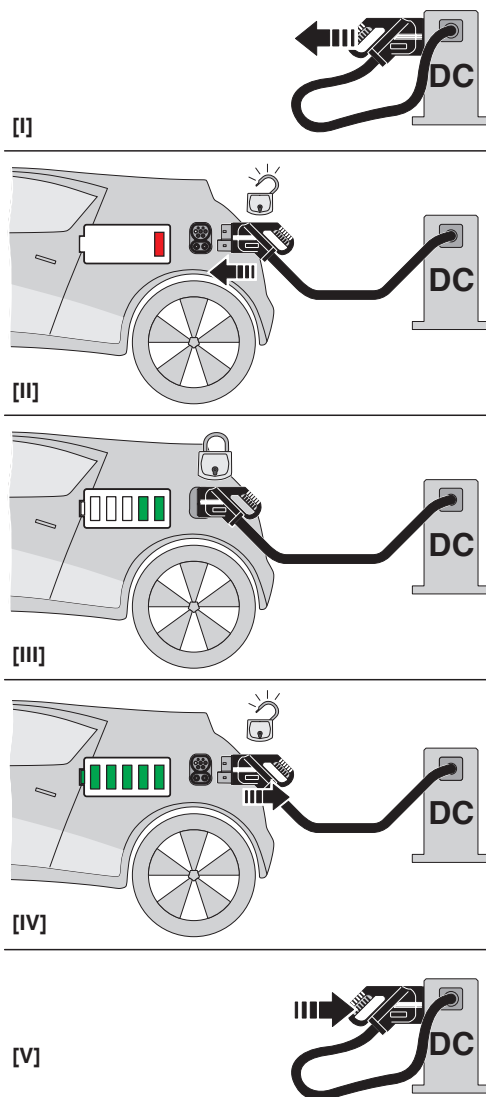
Système centralisé : le groupe de refroidissement et l'automate sont implantés à l'extérieur de la station, et alimentent plusieurs stations de charge, équipées d'un échangeur thermique. Le refroidissement se fait de manière active avec un refroidisseur.

EV-T2HPCC-DC500A-6,0M50ECBK11R - Câble de charge DC

1542909

<https://www.phoenixcontact.com/fr/produits/1542909>

Dessin schématique

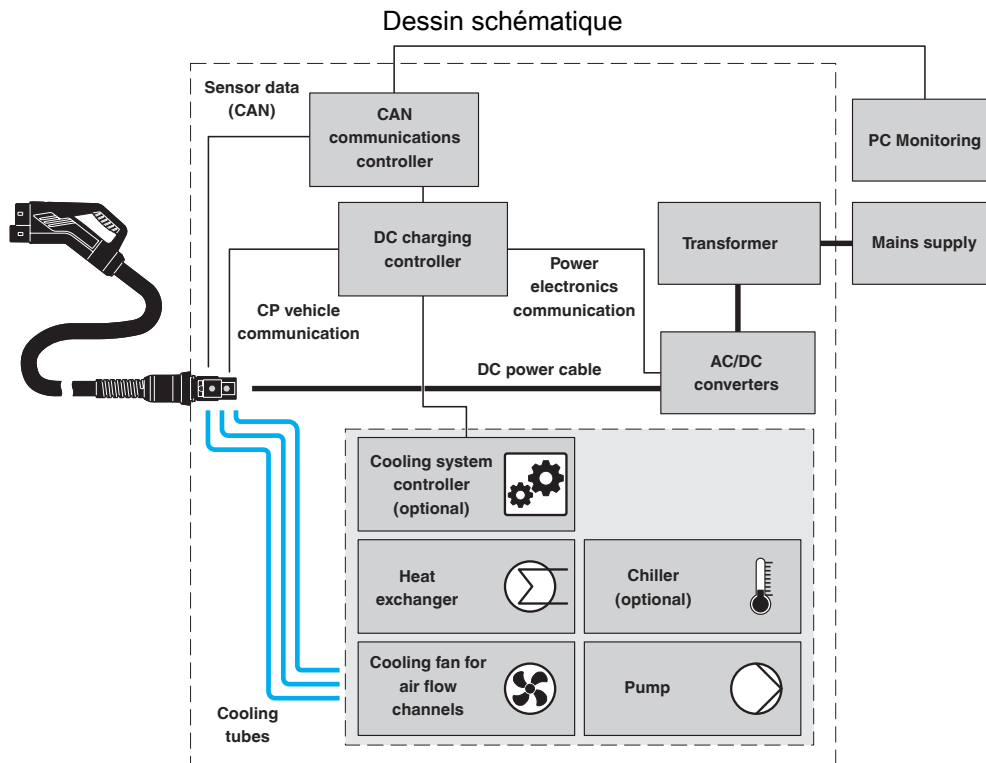


Notice d'utilisation

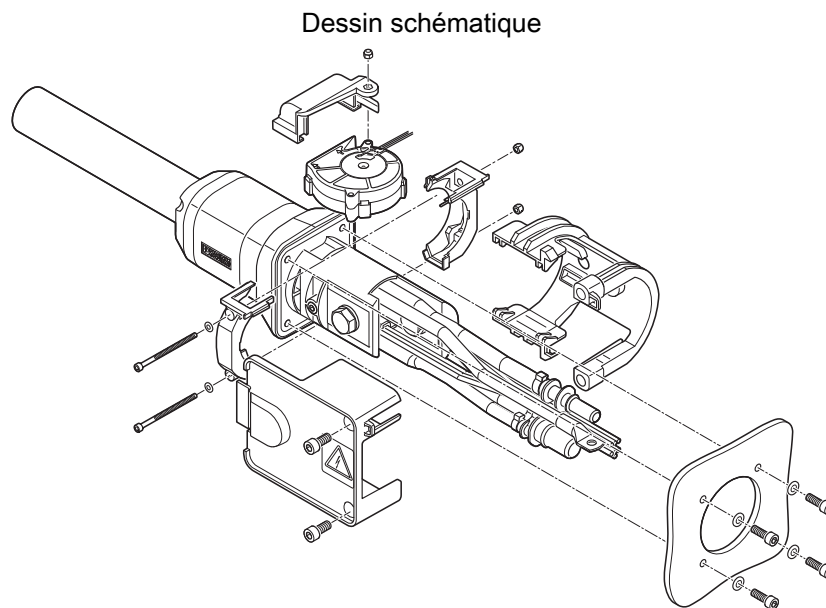
EV-T2HPCC-DC500A-6,0M50ECBK11R - Câble de charge DC

1542909

<https://www.phoenixcontact.com/fr/produits/1542909>



Système indépendant décentralisé : le groupe de refroidissement et l'automate sont intégrés dans la station de recharge. Il est possible de sélectionner un groupe de refroidissement passif ou actif (c.-à-d. avec ou sans refroidisseur).



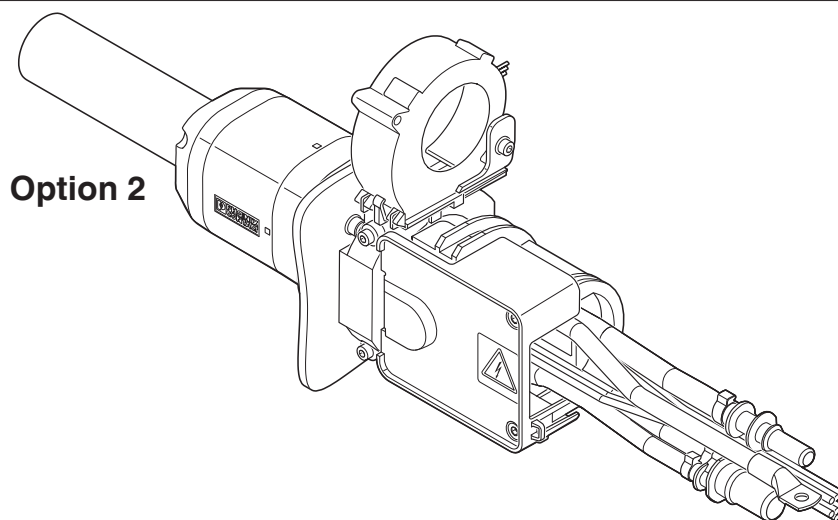
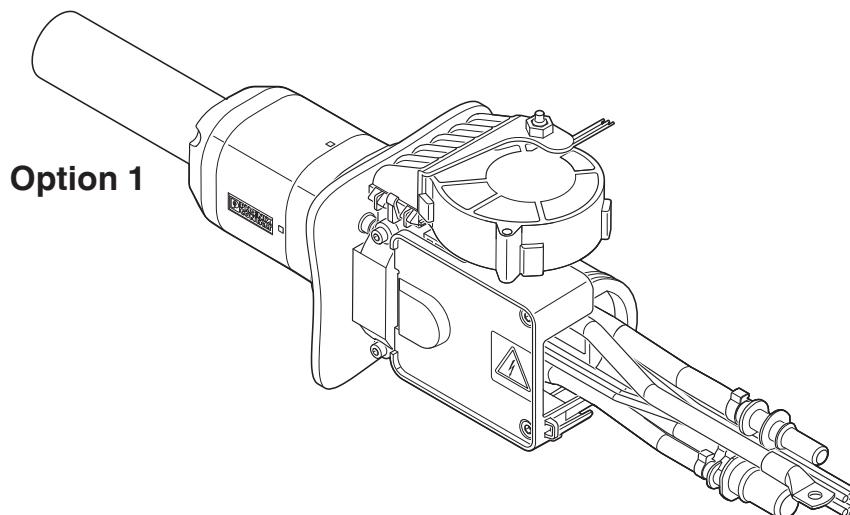
Instructions de montage pour la mise en place de la protection contre les contacts, exemple de la traversée de paroi droite

EV-T2HPCC-DC500A-6,0M50ECBK11R - Câble de charge DC

1542909

<https://www.phoenixcontact.com/fr/produits/1542909>

Dessin schématique



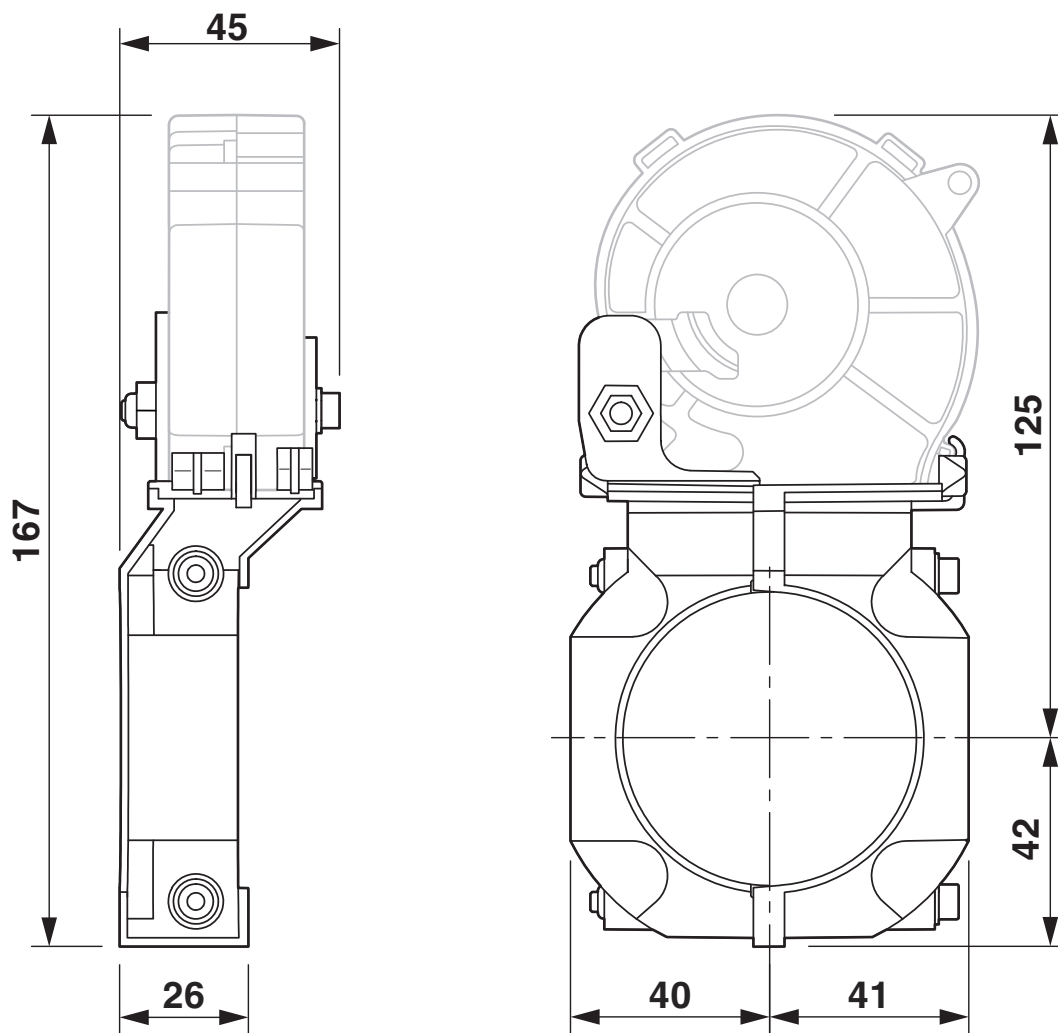
Choisissez l'une des possibilités de montage du ventilateur. Illustrée par l'exemple de la traversée de paroi droite.

EV-T2HPCC-DC500A-6,0M50ECBK11R - Câble de charge DC

1542909

<https://www.phoenixcontact.com/fr/produits/1542909>

Dessin coté



Ventilateurs pour la mise en place verticale sur la traversée de paroi

EV-T2HPCC-DC500A-6,0M50ECBK11R - Câble de charge DC



1542909

<https://www.phoenixcontact.com/fr/produits/1542909>

Classifications

ECLASS

ECLASS-11.0	27144705
ECLASS-12.0	27144705
ECLASS-13.0	27144705

ETIM

ETIM 9.0	EC002897
----------	----------

EV-T2HPCC-DC500A-6,0M50ECBK11R - Câble de charge DC



1542909

<https://www.phoenixcontact.com/fr/produits/1542909>

Conformité environnementale

REACH SVHC	Lead 7439-92-1
	Dechlorane Plus
China RoHS	Période d'utilisation conforme (EFUP) : 10 ans ;
	Vous trouverez des informations sur les substances dangereuses dans la déclaration du fabricant dans l'onglet « Téléchargements »

EV-T2HPCC-DC500A-6,0M50ECBK11R - Câble de charge DC



1542909

<https://www.phoenixcontact.com/fr/produits/1542909>

Accessoires

EV-T2CCS-MF-M4X10-BIT-CTS - Kit de réparation

1085799

<https://www.phoenixcontact.com/fr/produits/1085799>



CHARX connect, Kit de réparation, Accessoires, Avec support de contact DC et partie avant intégrée des contacts DC, avec cadre d'enfichage échangeable, Avec 5 vis à tête plate M4X10 et à entraînement de sécurité Torx (IPR TORX PLUS®). Avec embout spécial (embout 867/4 IPR TORX PLUS®, 20 IPR x 89 mm) pour tournevis de sécurité, pour le changement du cadre d'enfichage des connecteurs de charge côté véhicule, CCS type 2, CEI 62196-3-1, boîtiers: noir, Changement sans vidange du fluide de refroidissement

EV-T2CCS-MF-M4X10-CTS - Kit de réparation

1281249

<https://www.phoenixcontact.com/fr/produits/1281249>



CHARX connect, Kit de réparation, Accessoires, Avec support de contact DC et partie avant intégrée des contacts DC, avec cadre d'enfichage échangeable, Avec 5 vis à tête plate M4X10 et à entraînement de sécurité Torx (IPR TORX PLUS®) pour le changement du cadre d'enfichage des connecteurs de charge côté véhicule, CCS type 2, CEI 62196-3-1, boîtiers: noir, Changement sans vidange du fluide de refroidissement

EV-T2HPCC-DC500A-6,0M50ECBK11R - Câble de charge DC



1542909

<https://www.phoenixcontact.com/fr/produits/1542909>

EV-T2CCS-MF-M4X10-BIT - Kit de réparation

1085798

<https://www.phoenixcontact.com/fr/produits/1085798>



CHARX connect, Kit de réparation, Accessoires, avec cadre d'enfichage échangeable, Avec 5 vis à tête plate M4X10 et à entraînement de sécurité Torx (IPR TORX PLUS®). Avec embout spécial (embout 867/4 IPR TORX PLUS®, 20 IPR x 89 mm) pour tournevis de sécurité, pour le changement du cadre d'enfichage des connecteurs de charge côté véhicule, CCS type 2, CEI 62196-3-1, boîtiers: noir, Changement sans vidange du fluide de refroidissement

EV-T2CCS-MF-M4X10 - Kit de réparation

1085797

<https://www.phoenixcontact.com/fr/produits/1085797>



CHARX connect, Kit de réparation, Accessoires, avec cadre d'enfichage échangeable, Avec 5 vis à tête plate M4X10 et à entraînement de sécurité Torx (IPR TORX PLUS®) pour le changement du cadre d'enfichage des connecteurs de charge côté véhicule, CCS type 2, CEI 62196-3-1, boîtiers: noir, Changement sans vidange du fluide de refroidissement

EV-T2HPCC-DC500A-6,0M50ECBK11R - Câble de charge DC



1542909

<https://www.phoenixcontact.com/fr/produits/1542909>

EV-T2CCS-M4X20-BIT-CTS - Kit de réparation

1295670

<https://www.phoenixcontact.com/fr/produits/1295670>



CHARX connect, Kit de réparation, Accessoires, Avec support de contact DC et partie avant intégrée des contacts DC, Avec embout spécial (embout 867/4 IPR TORX PLUS®, 20 IPR x 89 mm) pour tournevis de sécurité, CCS type 2, CEI 62196-3-1, boîtiers: noir, Changement sans vidange du fluide de refroidissement

EV-T2CCS-M4X20-CTS - Kit de réparation

1295577

<https://www.phoenixcontact.com/fr/produits/1295577>



CHARX connect, Kit de réparation, Accessoires, Avec support de contact DC et partie avant intégrée des contacts DC, CCS type 2, CEI 62196-3-1, boîtiers: noir, Changement sans vidange du fluide de refroidissement

EV-T2HPCC-DC500A-6,0M50ECBK11R - Câble de charge DC



1542909

<https://www.phoenixcontact.com/fr/produits/1542909>

EV-GRIP-D35,7MM - Poignée

1091431

<https://www.phoenixcontact.com/fr/produits/1091431>



CHARX connect, Poignée, Accessoires, Pour connecteur de charge côté véhicule, CCS type 1, CCS type 2, CEI 62196-3-1, boîtiers: noir, Notez que l'article peut uniquement être utilisé avec le diamètre extérieur de conducteur indiqué.

EV-HPC-PCU-01 - Cellule de refroidissement

1237881

<https://www.phoenixcontact.com/fr/produits/1237881>



CHARX connect, Cellule de refroidissement, Accessoires, avec ventilateur à vitesse variable, avec pompe à vitesse variable, pour le refroidissement du liquide de refroidissement d'un câble de charge DC HPC Phoenix Contact, CCS type 1, CCS type 2, longueur: 1,5 m

EV-T2HPCC-DC500A-6,0M50ECBK11R - Câble de charge DC



1542909

<https://www.phoenixcontact.com/fr/produits/1542909>

EV-HPC-QC - Coupleur rapide

1346562

<https://www.phoenixcontact.com/fr/produits/1346562>



CHARX connect, Coupleur rapide, Accessoires, Contrepartie pour le raccordement des conduites de refroidissement d'un câble de charge HPC DC de PHOENIX CONTACT, CCS type 1, CCS type 2

EV-LABEL-K - Autocollant

1309761

<https://www.phoenixcontact.com/fr/produits/1309761>



CHARX connect, Autocollant, Accessoires, pour connecteur de charge CCS côté véhicule, type 2, DIN EN 17186, collage

EV-T2HPCC-DC500A-6,0M50ECBK11R - Câble de charge DC



1542909

<https://www.phoenixcontact.com/fr/produits/1542909>

EV-LABEL-L - Autocollant

1309765

<https://www.phoenixcontact.com/fr/produits/1309765>

CHARX connect, Autocollant, Accessoires, pour connecteur de charge CCS côté véhicule, type 2, DIN EN 17186, collage



CHARX PS/3AC/920DC/87.5KW - Module de puissance DC

1162690

<https://www.phoenixcontact.com/fr/produits/1162690>

CHARX power basic, Module de charge rapide pour la mise en place de stations de charge DC, entrée: 3 phasée, sortie : 200 V DC...920 V DC / 125 A. Pour le fonctionnement du module de puissance DC, il faut l'armoire électrique correspondante CHARX PS-CAB/4x87.5KW (Référence 1165442)



EV-T2HPCC-DC500A-6,0M50ECBK11R - Câble de charge DC



1542909

<https://www.phoenixcontact.com/fr/produits/1542909>

CHARX PS-M2/3AC/1000DC/30KW - Module de puissance DC

1232243

<https://www.phoenixcontact.com/fr/produits/1232243>



CHARX power basic, Module de charge rapide pour la mise en place de stations de charge DC, Montage en rack de 19", Bus CAN, entrée: 3 phasée, sortie : 30 V DC...1000 V DC / 0 A...100 A

CHARX PS-M2/825DC/1000DC/30KW - Module de puissance DC

1296467

<https://www.phoenixcontact.com/fr/produits/1296467>



CHARX power basic, Module de charge rapide pour la mise en place de stations de charge DC, Montage en rack de 19", Bus CAN, sortie : 30 V DC...1000 V DC / 0 A...100 A

EV-T2HPCC-DC500A-6,0M50ECBK11R - Câble de charge DC



1542909

<https://www.phoenixcontact.com/fr/produits/1542909>

EV-HPC-QCEP - Coupleur rapide

1583923

<https://www.phoenixcontact.com/fr/produits/1583923>

CHARX connect, Coupleur rapide, Accessoires, Pièce de rechange pour le raccordement des conduites de refroidissement d'un câble de charge HPC DC de PHOENIX CONTACT, CCS type 1, CCS type 2



Phoenix Contact 2024 © - Tous droits réservés
<https://www.phoenixcontact.com>

PHOENIX CONTACT SAS
52 Boulevard de Beaubourg Emerainville
77436 Marne La Vallée Cedex 2 France
+33 (0) 1 60 17 98 98
documentation@phoenixcontact.fr