

# AI 4 -10 OG -1000 - Embout



1213202

<https://www.phoenixcontact.com/fr/produits/1213202>

Veillez tenir compte du fait que les données affichées dans ce document PDF proviennent de notre catalogue en ligne. Vous trouverez les données complètes dans la documentation utilisateur. Nos conditions générales d'utilisation des téléchargements sont applicables.

Embout, longueur de la douille: 10 mm, coloris: orange



## Avantages

- Ces embouts répondent aux cotes de la norme DIN 46228-4 : 1990-09.
- Le code couleur du collier isolant en plastique se base sur la norme NF C 63-023 : 1994-02.
- Les embouts métalliques sont en cuivre électrolytique souple avec étamage galvanique.

## Données commerciales

|                                     |                     |
|-------------------------------------|---------------------|
| Référence                           | 1213202             |
| Conditionnement                     | 1□000 Unité(s)      |
| Commande minimum                    | 1□000 Unité(s)      |
| Clé de vente                        | BH3411              |
| Product key                         | BH3411              |
| Page catalogue                      | Page 482 (C-3-2019) |
| GTIN                                | 4055626280820       |
| Poids par pièce (emballage compris) | 0,263 g             |
| Poids par pièce (hors emballage)    | 0,261 g             |
| Numéro du tarif douanier            | 85369010            |
| Pays d'origine                      | DE                  |

## Caractéristiques techniques

### Propriétés du produit

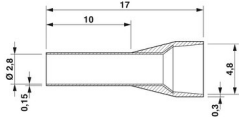
|                      |  |
|----------------------|--|
| Type de produit      | Embout   |
| Classe de conducteur | conducteurs flexibles, classe 2, 5, 6 / B, C, K, M |

### Caractéristiques de raccordement

#### Raccordement du conducteur

|                                   |                   |
|-----------------------------------|-------------------|
| Section de conducteur souple max. | 4 mm <sup>2</sup> |
| Section du conducteur AWG max.    | 12                |
| Longueur à dénuder                | 13 mm             |

### Dimensions

|                                    |   |
|------------------------------------|---|
| Dessin coté                        |  |
| Longueur de la douille             | 10 mm   |
| Longueur à dénuder maximale        | 13 mm   |
| Diamètre de la douille             | 2,8 mm  |
| Epaisseur des manchons             | 0,2 mm  |
| Epaisseur collet d'isolation       | 0,3 mm  |
| Cote intérieure collet d'isolation | 4,8 mm  |

### Indications sur les matériaux

|                                     |                                  |
|-------------------------------------|----------------------------------|
| Coloris                             | orange                           |
| Matériau                            | CU-DHP                           |
| Classe d'inflammabilité selon UL 94 | HB                               |
| Revêtement                          | étamage galvanique               |
| Composants                          | exempt de silicone et d'halogène |

### Propriétés mécaniques

#### Caractéristiques techniques

|                        |       |
|------------------------|-------|
| Longueur de la douille | 10 mm |
|------------------------|-------|

### Conditions environnementales et de durée de vie

#### Conditions ambiantes

|                             |   |
|-----------------------------|---|
| Température permanente      | 105 °C (-40 °C sans contrainte / 0 °C contrainte dynamique) |
| Température de courte durée | 120 °C  |

### Normes et spécifications

# AI 4 -10 OG -1000 - Embout

1213202

<https://www.phoenixcontact.com/fr/produits/1213202>



Design selon la norme

NFC 63-023

# AI 4 -10 OG -1000 - Embout

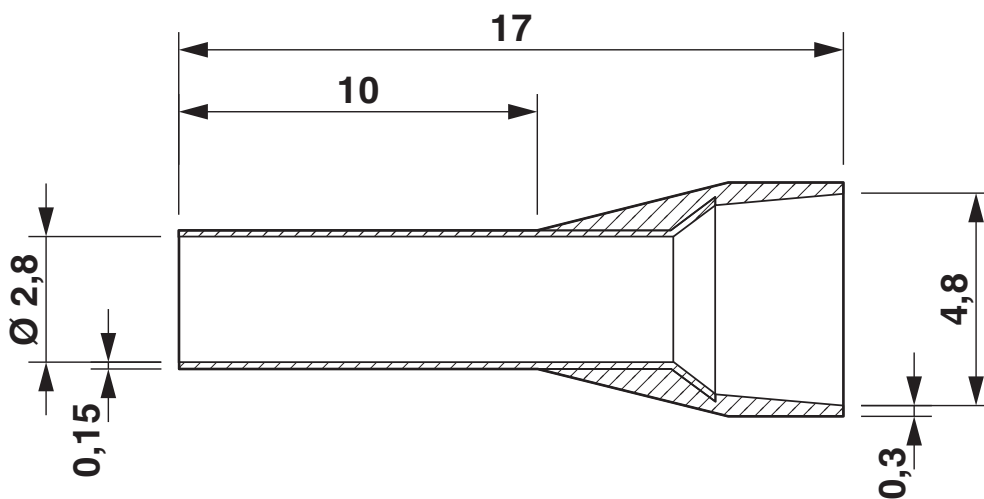
1213202

<https://www.phoenixcontact.com/fr/produits/1213202>



## Dessins

Dessin coté



1213202

<https://www.phoenixcontact.com/fr/produits/1213202>

## Classifications

### ECLASS

|             |          |
|-------------|----------|
| ECLASS-11.0 | 27400201 |
| ECLASS-13.0 | 27400201 |
| ECLASS-12.0 | 27400201 |

### ETIM

|          |          |
|----------|----------|
| ETIM 8.0 | EC000005 |
|----------|----------|

### UNSPSC

|             |          |
|-------------|----------|
| UNSPSC 21.0 | 27121700 |
|-------------|----------|

# AI 4 -10 OG -1000 - Embout



1213202

<https://www.phoenixcontact.com/fr/produits/1213202>

## Conformité environnementale

|            |   |
|------------|---|
| China RoHS | Période d'utilisation conforme : illimitée = EFUP-e<br>Aucune substance dangereuse dépassant les valeurs seuils ; |
|------------|---|

Phoenix Contact 2023 © - Tous droits réservés  
<https://www.phoenixcontact.com>

PHOENIX CONTACT SAS  
52 Boulevard de Beaubourg Emerainville  
77436 Marne La Vallée Cedex 2 France  
+33 (0) 1 60 17 98 98  
[documentation@phoenixcontact.fr](mailto:documentation@phoenixcontact.fr)