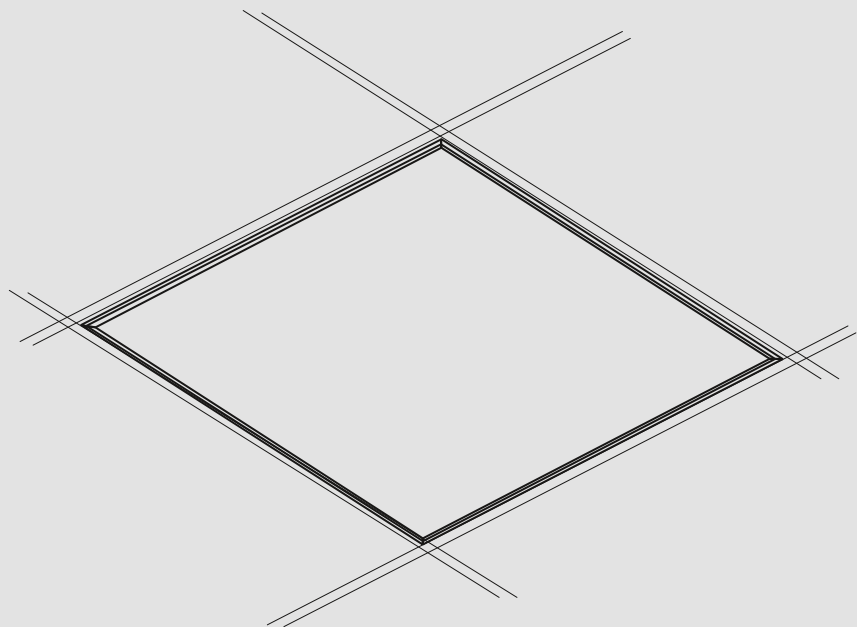


- de MONTAGEANLEITUNG
- en MOUNTING INSTRUCTIONS
- fr INSTRUCTIONS DE MONTAGE
- it ISTRUZIONI DI MONTAGGIO
- es INSTRUCCIONES DE MONTAJE
- nl MONTAGEHANDLEIDING
- pl INSTRUKCJA MONTAŻU



VALINEO

10182494 / XI 18



VALINEO G2...



Der elektrische Anschluss darf nur von fachkundigem Personal durchgeführt werden, das hierfür ausgebildet und befugt ist.



- Arbeiten Sie niemals bei anliegender Spannung an der Leuchte.



- Die Lichtquelle dieser Leuchte darf nicht durch den Anwender ausgetauscht oder ersetzt werden.

VORSICHT – Gefahr eines elektrischen Schlages!

- Bei Störungen oder Ausfall des LED-Moduls wenden Sie sich bitte an TRILUX.
- Öffnen oder schließen Sie nicht die interne Verbindung bei anliegender Spannung. **Gefahr eines technischen Defekts!**
- LED-Modul **Risikogruppe 0**
- Die Stromversorgung der Helligkeitssteuerung muss, sofern vorhanden, SELV-Anforderungen genügen.



- Stützpunktklemme für bauseitig herangeführten Erdleiter
- Bei einer beschädigten Anschlussleitung ist diese zu tauschen. Zur Vermeidung von Gefährdungen darf eine beschädigte äußere Leitung dieser Leuchte ausschließlich vom Hersteller, seinem Servicevertreter oder einer vergleichbaren Fachkraft ausgetauscht werden.

Wichtige Hinweise zu elektronischen Betriebsgeräten (EVG)

- Eine Neutralleiterunterbrechung im Drehstromkreis führt zu Überspannungsschäden in der Beleuchtungsanlage. Neutralleiter-Trennklemme deshalb nur spannungsfrei öffnen und vor Wiedereinschalten schließen.
- Die maximal zulässige Umgebungstemperatur t_a der Leuchte darf nicht überschritten werden. Überschreitung reduziert die Lebensdauer, im Extremfall droht Frühausfall.
- Anschlussleitungen für Steuereingänge dimmbarer EVG (1...10 V, DALI etc.) 230 V netzspannungsfest (Basisisolierung) auslegen.



BESTIMMUNGSGEMÄSSE VERWENDUNG

- Die Leuchte **Valineo G2...** ist für Innenräume mit einer Umgebungstemperatur von t_a **25 °C** bestimmt.
- Die Leuchte **Valineo G2...** ist für Netzweiterleitung geeignet.



The electrical connection may be set up by suitably trained and qualified, authorised personnel only.



- Never work when voltage is present on the luminaire.



- The light source of this luminaire must not be exchanged or replaced by the user.

CAUTION – danger of electric shock!

- In case of malfunctions or failure of the LED module, please contact TRILUX.
- Do not open or close the internal connection with voltage applied. **Danger of technical defect.**
- LED module **risk group 0**
- Power supply for brightness control if available must comply with SELV requirements.



- Neutral terminal for earth conductor infed on-site
- If a connection cable is damaged it must be replaced. For hazard prevention, a damaged external cable of this luminaire must only be replaced by the manufacturer, its service representative or a comparable technician.

Important information about electronic control gear (ECG)

- Interference to the neutral conductor in a three-phase circuit results in overvoltage damage in the lighting installation. Only open the neutral conductor-disconnect terminal when disconnected from power supply and close prior to switching on again.
- The maximum permissible ambient temperature t_a of the luminaire may not be exceeded. Exceeding this temperature reduces the service life and, in extreme cases, early failure may occur.
- Use connection cables for control inputs of dimmable ECG (1...10 V, DALI, etc.) 230 V rated for mains voltage (basic insulation).



INTENDED USE

- The **Valineo G2...** luminaire is intended for indoor rooms at an ambient temperature of t_a **25 °C**.
- The Siella **Valineo G2...** luminaire is suitable for mains through-wiring.



Le raccordement électrique ne peut être effectué que par un personnel compétent, dûment formé et autorisé à effectuer de telles opérations.



- Ne travaillez jamais sur un luminaire sous tension.



- L'utilisateur n'est pas autorisé à échanger ou à remplacer la source de lumière de ce luminaire.

ATTENTION : danger d'électrocution !

- En cas de perturbations ou défaillances du module LED, veuillez vous adresser à TRILUX.
- N'ouvrez ou ne fermez jamais un raccordement interne encore sous tension. **Risque d'une défaillance technique !**
- Module LED, **groupe de risques 0**
- L'alimentation du réglage de la luminosité (si existant) doit satisfaire aux exigences d'une très basse tension de sécurité (SELV).



- Borne serre-fils pour les fils de terre en attente
- Si un câble d'alimentation était endommagé, remplacez-le. Pour éviter tout risque, seul le fabricant, son représentant du service technique ou un spécialiste comparable pourront se charger d'échanger un câble extérieur endommagé de ce luminaire.

Remarques importantes concernant les ballasts électroniques (EVG)

- Une interruption du conducteur neutre dans le circuit de courant triphasé entraîne des dommages de surtension dans le système d'éclairage. Donc, ouvrir la borne de coupure du conducteur neutre lorsque l'installation est hors tension et la fermer avant la remise sous tension.
- Ne pas dépasser la température ambiante maximale admissible t_a pour les luminaires. Un dépassement réduit leur durée de vie et peut, au pire, entraîner une défaillance prématurée.
- Dimensionner les câbles d'alimentation pour les entrées de commande de ballasts électroniques dimmables (1...10 V, DALI etc.) de manière qu'ils supportent une tension de secteur de 230 V (isolation de base).



UTILISATION CONFORME À L'USAGE PRÉVU

- Le luminaire **Valineo G2...** est conçu pour le montage en intérieur à une température de t_a **25 °C**.
- Le luminaire **Valineo G2...** équipé pour repiquage.



L'allacciamento elettrico deve essere eseguito esclusivamente da personale esperto, addestrato e autorizzato allo scopo.



- Non eseguire mai i lavori sull'apparecchio se questo è sotto tensione.



- All'utente non è consentito sostituire la sorgente luminosa di questo apparecchio.

ATTENZIONE: pericolo di scarica elettrica!

- In caso di disturbi o di guasto del modulo LED rivolgersi a TRILUX.
- A tensione applicata, non aprire né chiudere il collegamento interno. **Pericolo di difetto tecnico!**
- Modulo LED: **gruppo di rischio 0**
- L'alimentazione elettrica del sistema di regolazione della luminosità, nel caso che sia disponibile, deve soddisfare i requisiti SELV.



- Morsetto di appoggio per conduttore di terra posato in sito
- Se danneggiato, il cavo di allacciamento deve essere sostituito. Per evitare pericoli, la sostituzione di un cavo esterno danneggiato di questo apparecchio è consentita esclusivamente al produttore, ad un suo rappresentante di assistenza o ad un tecnico specializzato paragonabile.

Indicazioni importanti per reattori elettronici (EVG)

- Un'interruzione del conduttore neutro nel circuito di corrente trifase provoca danni da sovratensione nel sistema di illuminazione. Aprire perciò il morsetto di separazione solo in assenza di tensione e chiuderlo prima di inserirla di nuovo.
- È vietato superare la temperatura ambiente t_a massima ammessa per l'apparecchio. Una temperatura superiore riduce la sua durata utile e in caso estremo vi è pericolo di guasto precoce.
- Posare le linee di collegamento per gli ingressi di comando di EVG dimmerabili (1...10 V, DALI ecc.) da 230 V garantendo rigidità dielettrica (isolamento di base).



UTILIZZO CONFORME A DESTINAZIONE

- L'apparecchio **Valineo G2...** è destinato all'impiego in locali interni con temperatura ambiente t_a **di 25 °C**.
- L'apparecchio **Valineo G2...** è adatto all'instradamento di rete.



La conexión eléctrica debe ser realizada por personal especializado, cualificado y autorizado para ello.



- No trabaje nunca con la luminaria conectada a la tensión.
- El usuario no debe cambiar o sustituir la bombilla de esta luminaria.



ATENCIÓN – ¡Peligro de choque eléctrico!

- En caso de un fallo técnico o de una avería del módulo LED, póngase en contacto con TRILUX.
- No establecer o interrumpir la conexión interna estando conectada la alimentación eléctrica. **¡Existe riesgo de un defecto técnico!**
- Módulo LED **grupo de riesgo 0**
- La alimentación eléctrica del mando de luminosidad, si existe, debe cumplir con los requisitos SELV.



- Borne de apoyo para la toma de tierra conectada en la obra
- En caso de estar dañado el cable de conexión, este debe sustituirse. Para evitar los peligros, un cable exterior dañado de esta luminaria debe ser sustituido de forma obligatoria por parte del fabricante, de su representante de servicio o de un profesional similar.

Advertencias importantes referentes a los balastos electrónicos (EVG)

- La interrupción del conductor neutro en el circuito de corriente trifásica provoca daños por sobretensión en la instalación de iluminación. Por consiguiente, el borne desconector del conductor neutro solamente debe abrirse cuando no lleve tensión y debe cerrarse antes de encender de nuevo la luminaria.
- La temperatura máxima admisible t_a de la luminaria no debe ser superada. Una temperatura ambiente más alta provoca una reducción de la vida útil y, en caso extremo, puede producirse un fallo prematuro.
- Los cables de alimentación de los balastos electrónicos regulables para las entradas de control (1...10 V, DALI, etc.) 230 V deben llevar un diseño para una tensión de red constante (aislamiento básico).



USO PREVISTO

- La luminaria **Valineo G2...** es apta para interiores con una temperatura ambiente t_a de **25 °C**.
- La luminaria **Valineo G2...** es apta para cableado suplementario.



De elektrische aansluiting mag alleen worden uitgevoerd door deskundig personeel dat hiertoe opgeleid en bevoegd is.



- Voer nooit werkzaamheden uit aan een armatuur die onder spanning staat.
- De lichtbron van deze armatuur mag niet door de gebruiker veranderd of vervangen worden.
VOORZICHTIG! Gevaar voor een elektrische schok!



- Gelieve bij storingen of uitval van de ledmodule contact op te nemen met TRILUX.
- Open of sluit de interne verbinding niet terwijl de spanning ingeschakeld is. **Dit kan leiden tot een technisch defect.**
- Ledmodule **risicoklasse 0**
- De voeding van de eventuele lichtsterkteregeling moet voldoen aan de eisen van SELV.



- Steunpuntklem voor aardleiding van de klant
- Bij beschadiging moet de aansluitkabel vervangen worden. Om gevaar te voorkomen, mag bij deze armatuur een beschadigde buitenkabel uitsluitend vervangen worden door de fabrikant, diens vertegenwoordiger of een vergelijkbare vakspecialist.

Belangrijke instructies voor elektronische voorschakelapparaten (EVSA's)

- Een onderbreking van de nulleider in de draaistroomkring veroorzaakt schade door overspanning in de verlichtingsinstallatie. De nullem mag daarom alleen worden geopend als de installatie spanningsvrij is en moet weer worden gesloten alvorens de spanning weer wordt ingeschakeld.
- De maximaal toelaatbare omgevingstemperatuur (t_a) van de armatuur mag niet worden overschreden. Overschrijding van de temperatuur heeft een kortere levensduur van de armatuur tot gevolg en leidt in extreme gevallen zelfs tot een vervroegde uitval.
- De aansluitleidingen voor sturingangen van dimbare EVSA's (1...10 V, DALI enz.) moeten 230V-netspanningsvast zijn (basisisolatie).



DOELMATIG GEBRUIK

- De armatuur **Valineo G2...** is bedoeld voor binnenruimten met een omgevingstemperatuur van t_a **25 °C**.
- De armatuur **Valineo G2...** is geschikt voor doorverbinding.



Podłączenie elektryczne może być wykonywane wyłącznie przez wykwalifikowany, przeszkolony i upoważniony personel.



- Nigdy nie pracować przy oprawie pod napięciem.



- Źródło światła tej oprawy nie może być wymieniane ani zastępowane przez użytkownika.

OSTROŻNIE – Ryzyko porażenia prądem!

- W przypadku usterek lub awarii modułu LED prosimy o kontakt z firmą TRILUX.
 - Nie rozwierać ani nie zwierać wewnętrznego połączenia pod napięciem.
- Ryzyko usterki technicznej!**
- Moduł LED z **grupy ryzyka 0**
 - Zasilacz ew. układu sterowania jasnością musi spełniać wymogi SELV.



- Złączka na przewód uziemiający doprowadzony w miejscu montażu
- Oprawa może być użytkowana tylko z nieuszkodzonym przewodem podłączeniowym. Jeżeli przewód podłączeniowy jest uszkodzony, należy przed dalszym użytkowaniem zlecić jego wymianę wykwalifikowanemu elektrykowi.

Ważne wskazówki dotyczące stateczników elektronicznych

- Przerwanie przewodu zerowego w obwodzie trójfazowym prowadzi do uszkodzenia instalacji oświetleniowej na skutek przepięcia. Dlatego zacisk rozłączny przewodu zerowego należy rozwierać tylko po odłączeniu od zasilania i zewrzeć go ponownie przed ponownym włączeniem.
- Nie przekraczać maksymalnej dopuszczalnej temperatury otoczenia ta oprawy. Przegrzanie skraca trwałość urządzenia, a w ekstremalnych przypadkach grozi przedwczesną awarią.
- Przewody podłączeniowe wejść sterujących ściemniających stateczników elektronicznych (1...10 V, DALI itp.) muszą być dopuszczone do pracy pod napięciem 230 V (izolacja podstawowa).



ZASTOSOWANIE ZGODNIE Z PRZEZNACZENIEM

- Oprawa **Valineo G2...** przeznaczona jest do pomieszczeń o temperaturze otoczenia t_a 25 °C.
- Oprawa **Valineo G2...** nadaje się do zasilania przelotowego.



de Reinigen Sie die Kunststoffteile mit leichter Seifenlösung, anschließend mit einem Antistatikum* behandeln.

en Clean the plastic parts with light soapy solution, then treat with static inhibitor*.

fr Nettoyez les pièces en plastique avec une solution légèrement savonneuse, puis traitez-le avec un produit antistatique*.

it Pulire le parti in plastica con una leggera soluzione di sapone, poi trattare con un antistatico*.

es Utilice una solución jabonosa poco concentrada para limpiar las partes de plástico y, a continuación, trátelos con un antiestático*.

nl Reinig de kunststof delen met mild zeepwater en behandel ze vervolgens met een antistatisch middel*.

pl Elementy z tworzywa sztucznego czyścić słabym roztworem mydła, a następnie zastosować środek antystatyczny*.

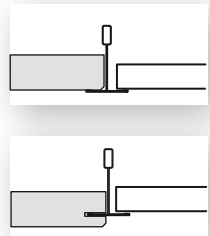
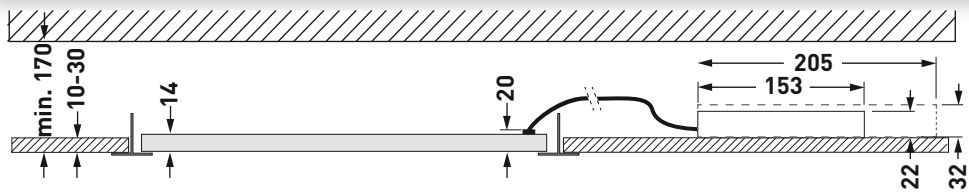
* z.B., e.g., p.ex., ad es., por ej., bijv., np.

PLEXIKLAR von Fa. Heinrich A. Anton, Süderstr.159 A, 20537 Hamburg

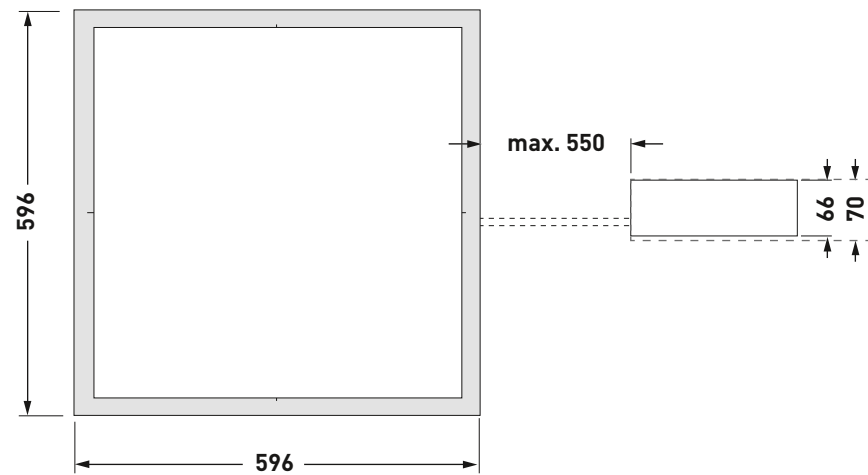


VALINEO

Typ	≈ kg
Valineo G2 M73 ... ET	4,2
Valineo G2 M73... ET TWW	4,4
Valineo G2 M73 ... ETDD	4,2
Valineo G2 M73... ETDD TWW	4,4

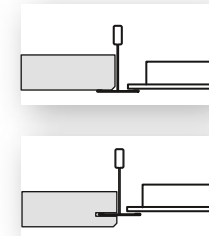
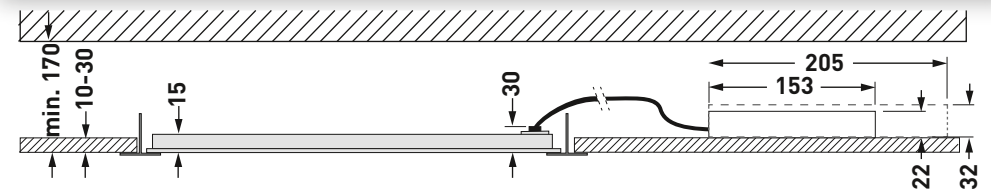


Modul
600 x 600 (M73)

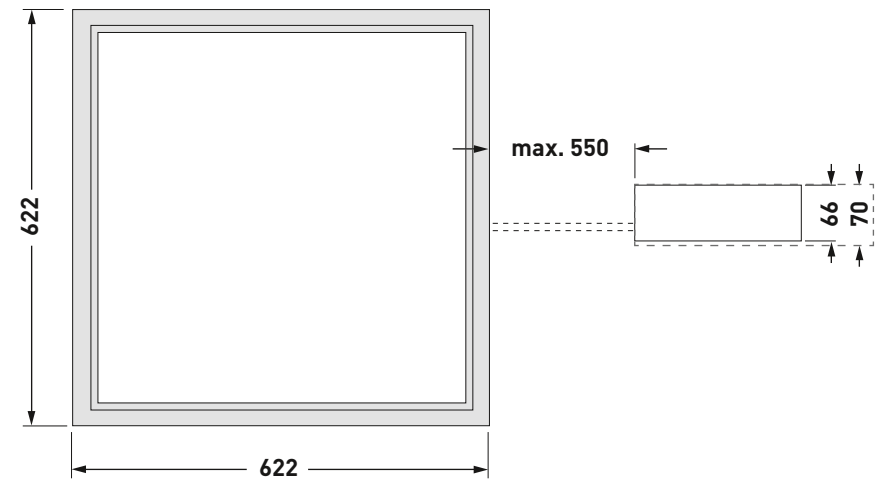


VALINEO

Typ	≈ kg
Valineo G2 M84 ... ET	4,3
Valineo G2 M84 ... ETDD	4,3

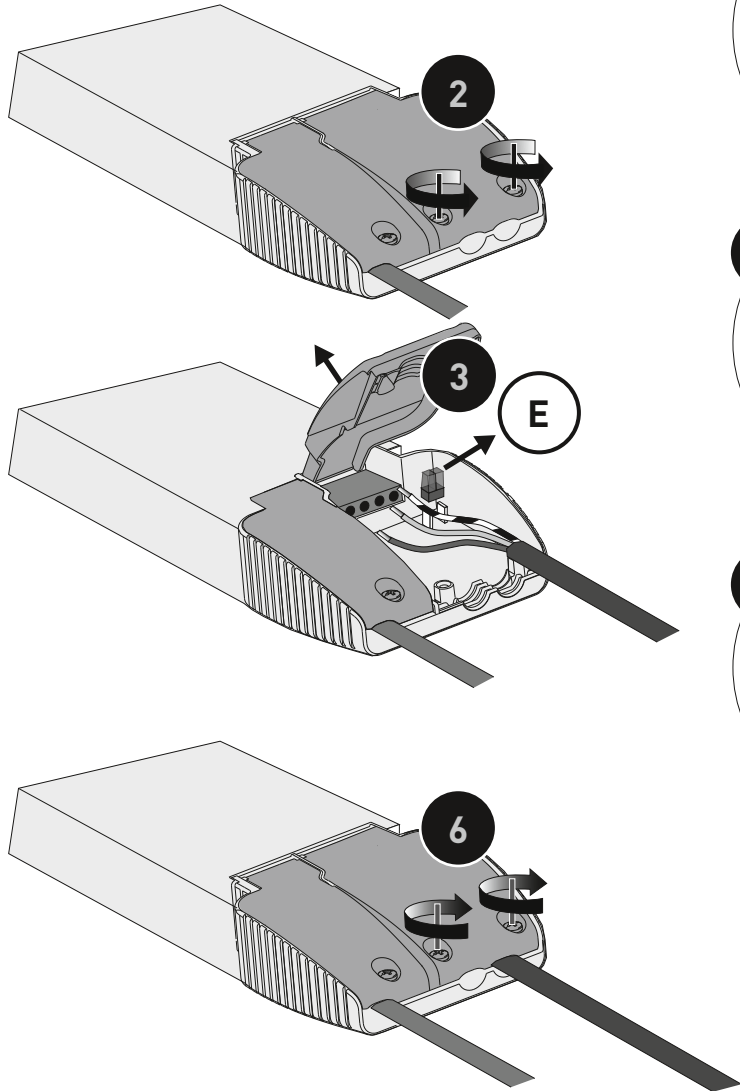
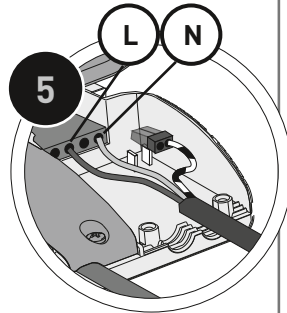
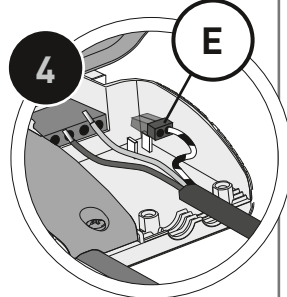
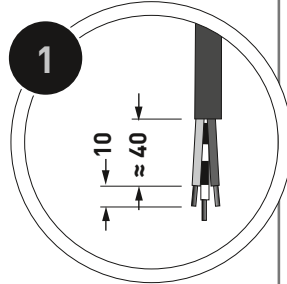


Modul
625 x 625 (M84)



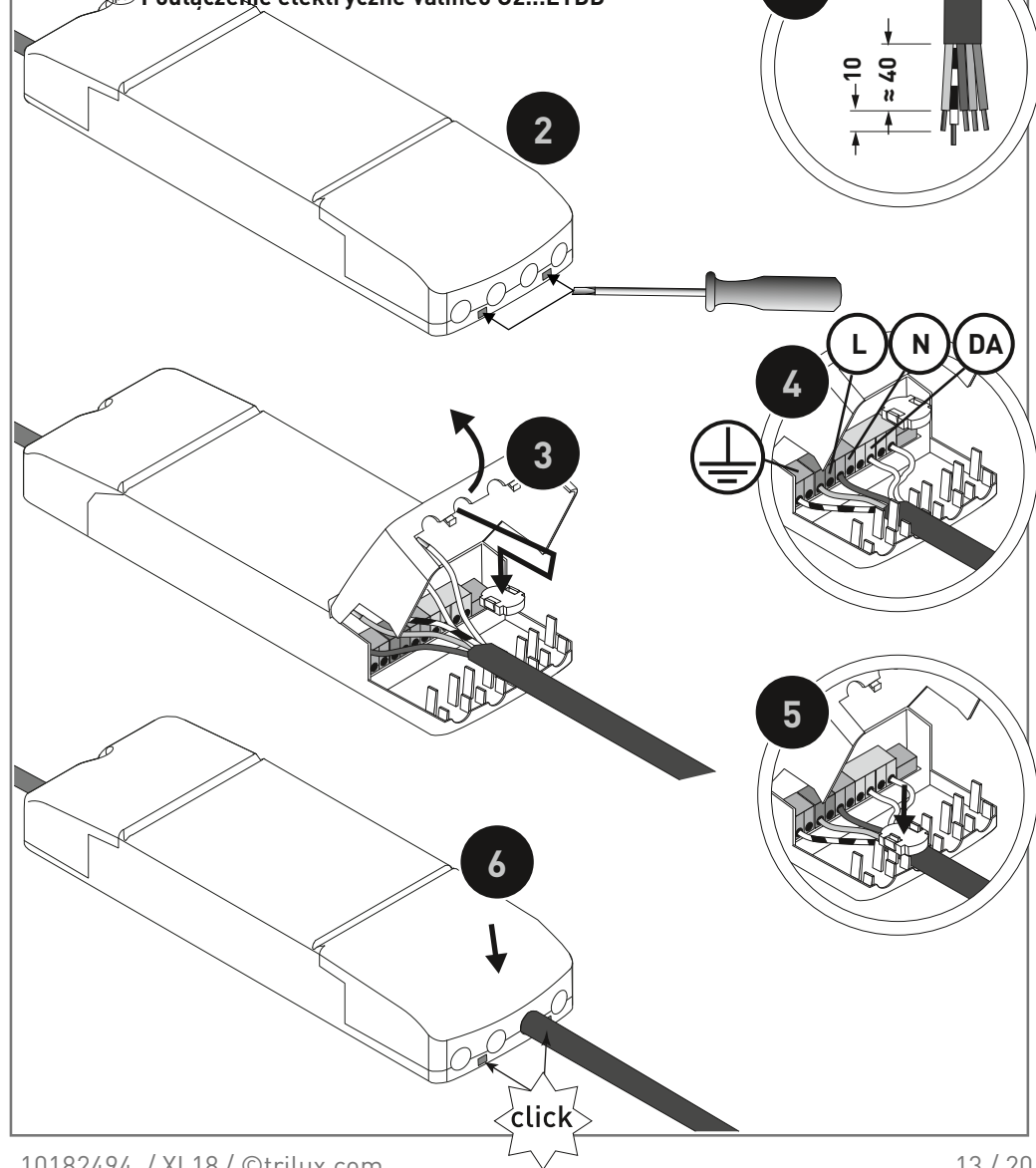
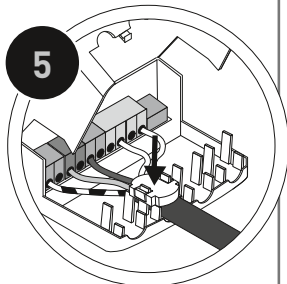
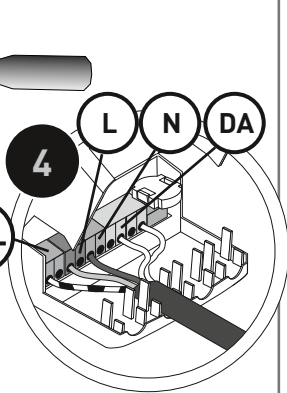
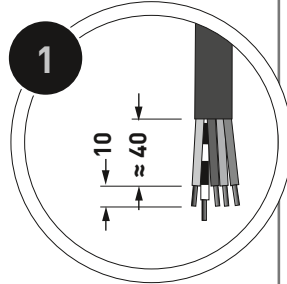
1

- de Elektrischer Anschluss
- en Electrical connection Valineo G2...ET
- fr Raccordement électrique Valineo G2...ET
- it Allacciamento elettrico Valineo G2...ET
- es Conexión eléctrica Valineo G2...ET
- nl Elektrische aansluiting Valineo G2...ET
- pl Podłączenie elektryczne Valineo G2...ET



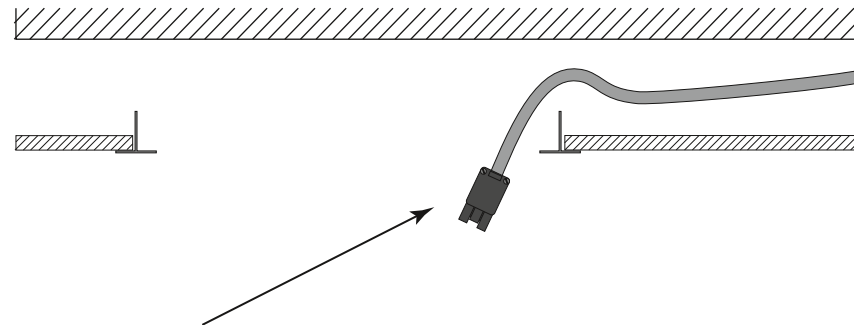
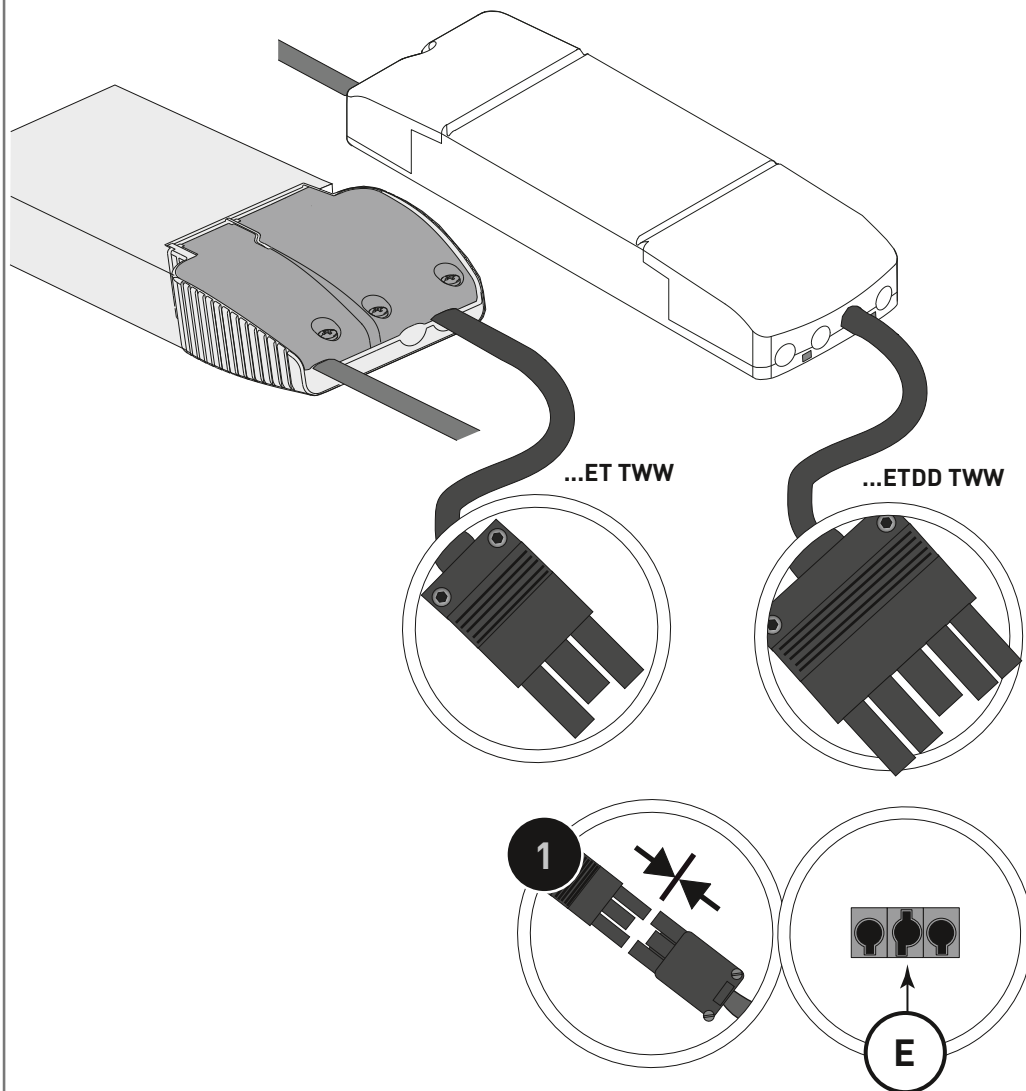
1

- de Elektrischer Anschluss Valineo G2...ETDD
- en Electrical connection Valineo G2...ETDD
- fr Raccordement électrique Valineo G2...ETDD
- it Allacciamento elettrico Valineo G2...ETDD
- es Conexión eléctrica Valineo G2...ETDD
- nl Elektrische aansluiting Valineo G2...ETDD
- pl Podłączenie elektryczne Valineo G2...ETDD



1

- de Elektrischer Anschluss Valineo G2...ET TWW/ETDD TWW
- en Electrical connection Valineo G2...ET TWW/ETDD TWW
- fr Raccordement électrique Valineo G2...ET TWW/ETDD TWW
- it Allacciamento elettrico Valineo G2...ET TWW/ETDD TWW
- es Conexión eléctrica Valineo G2...ET TWW/ETDD TWW
- nl Elektrische aansluiting Valineo G2...ET TWW/ETDD TWW
- pl Podłączenie elektryczne Valineo G2...ET TWW/ETDD TWW



- de bauseits (Wieland gesis®)
- en to be supplied on-site (Wieland gesis®)
- fr à fournir par l'installateur (Wieland gesis®)
- it a carico del cliente (Wieland gesis®)
- es a cargo del cliente (Wieland gesis®)
- nl op de plaats van constructie (Wieland gesis®)
- pl zapewnia inwestor (Wieland gesis®)

**de HINWEIS**

Anschlussleitungen für Steuereingänge dimmbarer EVG (1...10 V, DALI etc.) 230 V netzspannungsfest auslegen.

en NOTE

Use mains cables for control inputs of dimmable ECG (1...10 V, DALI, etc.) which are rated for 230 V.

fr REMARQUE

Dimensionner les câbles d'alimentation pour les entrées de commande de ballasts électroniques dimmables (1...10 V, DALI etc.) de manière qu'ils supportent une tension de secteur de 230 V.

it AVVISO

Posare le linee di collegamento per gli ingressi di comando di EVG dimmerabili (1...10 V, DALI ecc.) a 230 V garantendo la rigidità dielettrica.

es AVISO

Los cables de alimentación de los balastos electrónicos regulables para las entradas de control (1...10V, DALI, ect.) 230 V deben colocarse son tensión estable.

nl OPMERKING

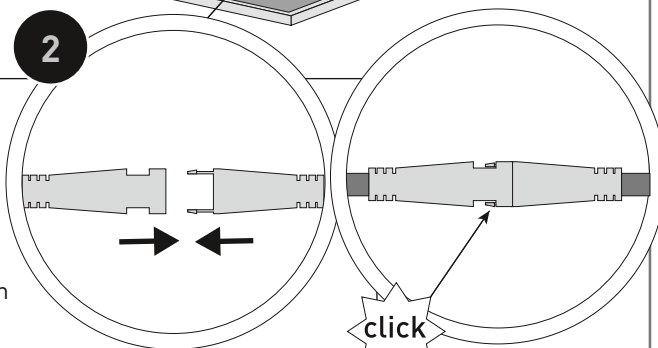
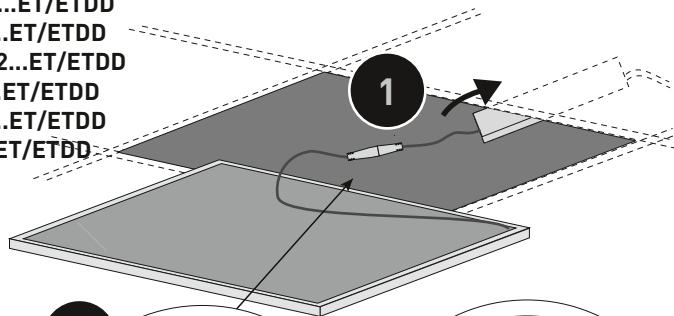
De aansluitleidingen voor sturingangen van dimbare EVSA's (1...10 V, DALI enz.) moeten 230V-netspanningsvast zijn.

pl WSKAZÓWKA

Use mains cables for control inputs of dimmable ECG (1...10 V, DALI, etc.) which are rated for 230 V.

2

- de Montage Valineo G2...ET/ETDD
- en Mounting Valineo G2...ET/ETDD
- fr Montage Valineo G2...ET/ETDD
- it Montaggio Valineo G2...ET/ETDD
- es Montaje Valineo G2...ET/ETDD
- nl Montage Valineo G2...ET/ETDD
- pl Montaż Valineo G2...ET/ETDD



de **HINWEIS**
nur **spannungsfrei** verbinden
und trennen.

en **NOTE**
Only connect and disconnect with
power switched off.

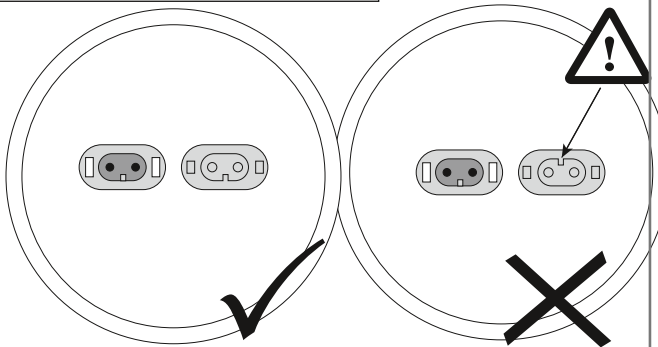
fr **REMARQUE**
Raccordement et coupure uniquement après **mise hors tension.**

it **AVVISO**
Collegamento e scollegamento **solo in assenza di tensione.**

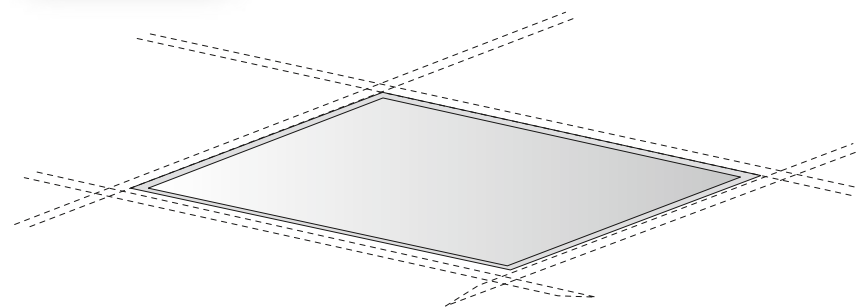
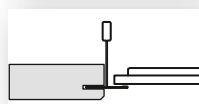
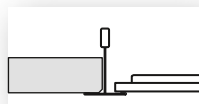
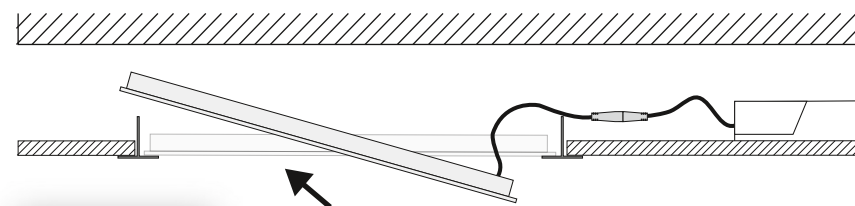
es **AVISO**
Conectar y desconectar **solamente en estado libre** de tensión.

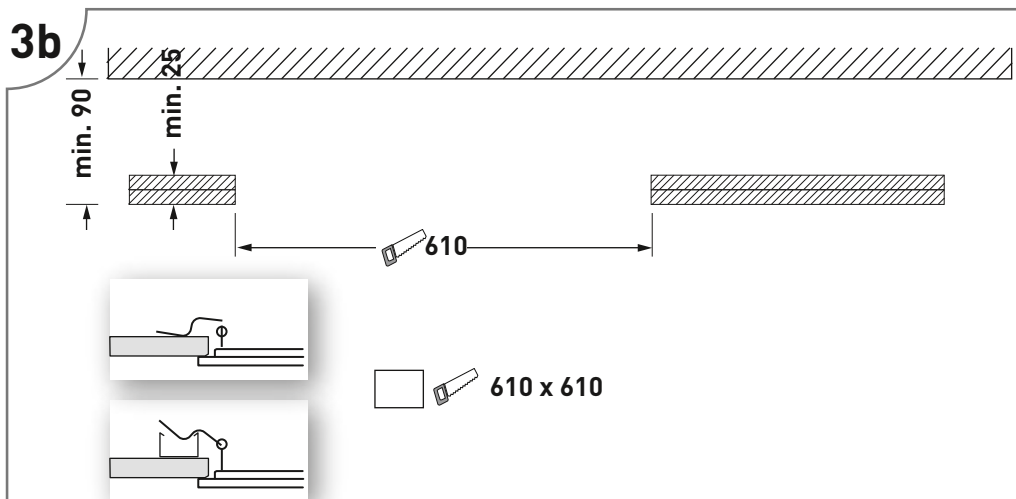
nl **OPMERKING**
Verbinding alleen **spanningsvrij** tot stand brengen en onderbreken.

pl **WSKAZÓWKA**
Podłączanie i odłączanie tylko po odłączeniu napięcia.

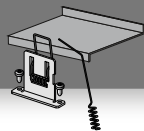


3a





Typ
ArimoS CDP ZBB/1



TOC
63 608 00



de HINWEIS

Beachten Sie die Hinweise und Montageschritte der Montageanleitung **ArimoS CDP ZBB/1 (10119979)**.

en NOTE

Please observe the notes and mounting steps described in the mounting instructions **ArimoS CDP ZBB/1 (10119979)**.

fr REMARQUE

Veuillez respecter les indications et les étapes de montage figurant dans les instructions de montage **ArimoS CDP ZBB/1 (10119979)**.

it INDICAZIONE

Osservare le indicazioni e fasi di montaggio delle istruzioni di montaggio **ArimoS CDP ZBB/1 (10119979)**.

es INDICACIÓN

Tenga en cuenta las indicaciones y los pasos indicados en las instrucciones de montaje **ArimoS CDP ZBB/1 (10119979)**.

nl AANWIJZING

De aanwijzingen en montageschappen in de montagehandleiding **ArimoS CDP ZBB/1 (10119979)**.

pl WSKAZÓWKA

Należy przestrzegać wskazówek i czynności montażowych opisanych w instrukcji **ArimoS CDP ZBB/1 (10119979)**.



de Bewahren Sie diese Anleitung auf für zukünftige Wartungsarbeiten oder Demontage.

Wichtige Informationen zur Energieeffizienz von TRILUX-Leuchten sowie zur Leuchtenwartung und -entsorgung finden Sie im Internet:

www.trilux.com/eg245

en Keep these instructions for future maintenance work or dismantling. For important information on the energy efficiency of TRILUX luminaires and on maintaining and disposing of luminaires, please visit our webpage at:

www.trilux.com/ec245

fr Veuillez conserver ce manuel d'utilisation pour le démontage ou pour les travaux de maintenance ultérieurs.

Vous avez la possibilité de consulter des informations importantes concernant l'efficacité énergétique des luminaires TRILUX ainsi que l'entretien et l'élimination des luminaires sur le site Internet:

www.trilux.com/ec245

it Conservare le presenti istruzioni per i futuri lavori di manutenzione o per lo smontaggio.

Per informazioni importanti sull'efficienza energetica degli apparecchi TRILUX e sulla manutenzione e smaltimento degli apparecchi consultate la pagina:

www.trilux.com/ec245

es Conserve estas instrucciones por si tiene que llevar a cabo trabajos de mantenimiento o desmontaje más adelante.

En www.trilux.com/ec245 encontrará información sobre la eficiencia energética de las luminarias de TRILUX y sobre su mantenimiento y eliminación.

nl Bewaar deze gebruiksaanwijzing voor onderhoudswerkzaamheden of demontage in de toekomst.

Belangrijke informatie over de energie-efficiëntie van TRILUX-armaturen evenals informatie over onderhoud en afvoer van armaturen vindt u terug op het internet:

www.trilux.com/ec245

pl Instrukcję należy przechowywać na potrzeby przyszłych prac konserwacyjnych lub demontażu.

Ważne informacje dotyczące wydajności energetycznej opraw TRILUX oraz ich konserwacji i utylizacji znaleźć można w internecie pod adresem:

www.trilux.com/eg245



TRILUX GmbH & Co. KG

Heidestraße
D-59759 Arnsberg
+49 2932 301-0
info@trilux.de
www.trilux.com