

**TELECAMERA IP DAY & NIGHT MEGAPIXEL
DAY & NIGHT IP MEGAPIXEL CAMERA
CAMÉRA IP DAY & NIGHT MEGAPIXEL****TELECAMERA IP BULLET/BULLET IP CAMERA/CAMÉRA IP BULLET****Sch./Ref./Réf. 1093/134M1****Sch./Ref./Réf. 1093/135M2****Sch./Ref./Réf. 1093/136M1****Sch./Ref./Réf. 1093/137M2****TELECAMERA IP MINI DOME
MINI DOME IP CAMERA
CAMÉRA IP MINI-DÔME****Sch./Ref./Réf. 1093/172M2****Sch./Ref./Réf. 1093/174M1****TELECAMERA IP ANTI-VANDALO
ANTI-VANDAL IP CAMERA
CAMÉRA IP ANTI-VANDALISME****Sch./Ref./Réf. 1093/173M2****GUIDA RAPIDA
QUICK MANUAL
GUIDE RAPIDE**

INDICE

1	Informazioni generali	3
1.1	Avvertenze.....	3
1.2	Caratteristiche tecniche	5
1.3	Apertura della confezione.....	5
1.3.1	Contenuto della confezione.....	5
2	Installazione	6
2.1	Schema della Telecamera IP Bullet Sch. 1093/134M1 e Sch. 1093/135M2	6
2.2	Schema della Telecamera IP Bullet Sch. 1093/136M1 e Sch. 1093/137M2	6
2.3	Schema della Telecamera IP Dome Anti Vandalò Sch. 1093/173M2.....	7
2.4	Schema della Telecamera IP Mini Dome Sch. 1093/172M2 e Sch. 1093/174M1	8
3	Configurazioni IP dell'unita' di ripresa.....	9
3.1	Connessione su rete IP con servizio DHCP	9
3.1.1	Configurazione di Rete per Account Urmet DDNS	11
4	Configurazioni Avanzate	13
4.1	Impostazione Data/Ora.....	13
4.2	Aggiornamento Firmware e Ripristino Parametri di Default	14
5	Software Mobile iUVS	15
5.1	Urmet iUVS.....	15

1 INFORMAZIONI GENERALI

Caro Cliente,

La ringraziamo dell'acquisto di questo prodotto.

Il presente documento vuole essere una semplice guida rapida che le permetterà una rapida messa in funzione dei seguenti modelli di unità di ripresa IP MegaPixel Camera Series di URMET S.p.A.: Sch. 1093/134M1 - Sch. 1093/135M2 - Sch. 1093/136M1 - Sch. 1093/137M2 - Sch. 1093/172M2 - Sch. 1093/173M2 - Sch. 1093/174M1.

Prima di usare l'apparecchiatura, leggere la presente guida rapida che ne descrive l'uso corretto e sicuro.

Conservare questo documento con attenzione ed in un luogo facilmente reperibile per poterlo consultare prontamente quando necessario.

※NOTA BENE

Per maggiori approfondimenti, fare riferimento al manuale istruzioni presente sul CD a corredo del prodotto.

1.1 AVVERTENZE

Alimentazione

- Prima di collegare l'apparecchio alla rete di alimentazione accertarsi che i dati di targa siano rispondenti a quelli della rete di distribuzione.
- E' opportuno prevedere a monte degli apparecchi un idoneo interruttore di sezionamento e di protezione.
- In caso di guasto e/o cattivo funzionamento togliere l'alimentazione tramite l'interruttore generale.
- Utilizzare unicamente l'alimentatore fornito a corredo del prodotto

Precauzioni per la sicurezza

- Per prevenire il rischio di incendio e folgorazione evitare di esporre il dispositivo alla pioggia o all'umidità e di introdurre al suo qualsiasi oggetto solido o liquido. Se ciò dovesse avvenire scollegare il dispositivo dalla rete di alimentazione e farlo controllare da personale qualificato.
- In nessun caso il dispositivo deve essere aperto. Per qualsiasi intervento di riparazione rivolgersi a personale qualificato oppure contattare il centro assistenza tecnico autorizzato.
- Conservare questa apparecchiatura lontano dalla portata dei bambini; in caso contrario questi potrebbero danneggiarla, o danneggiarla accidentalmente.
- Non toccare questa apparecchiatura con le mani bagnate per evitare scosse elettriche o danni meccanici.
- Se l'apparecchiatura dovesse cadere o il contenitore esterno dovesse risultare danneggiato, cessarne l'utilizzo. Se si continuasse ad utilizzarla in queste condizioni, potrebbe essere provocata una scossa elettrica. In questo caso contattare il rivenditore, o l'installatore autorizzato.

Precauzioni per l'installazione

- Non installare la telecamera in ambienti esposti alla pioggia o all'umidità. In questi casi utilizzare le apposite custodie.
- Evitare di puntare direttamente l'obiettivo contro il sole o contro luci intense, anche se la telecamera è spenta; il soggetto da riprendere non deve essere in controluce.
- Evitare di puntare la telecamera verso oggetti riflettenti.
- La presenza di alcuni tipi di luce (ad esempio fluorescente colorata) può falsare i colori.
- Non posizionare questa apparecchiatura su alcuna superficie instabile come un tavolo traballante o inclinato. In caso contrario l'apparecchiatura potrebbe cadere con conseguenti lesioni o guasti meccanici.
- Se all'interno dell'apparecchiatura dovesse penetrare acqua o qualche altro materiale estraneo cessarne l'utilizzo al fine di evitare la possibilità di incendio e scosse elettriche. In questo caso contattare il rivenditore, o l'installatore autorizzato.
- Non coprire l'apparecchiatura con un panno quando sta funzionando per evitare deformazioni del contenitore esterno e surriscaldamento delle parti interne con conseguente possibilità di incendio, scosse elettriche o guasto meccanico.
- Non avvicinare magneti od oggetti magnetizzati al dispositivo in quanto ciò potrebbe causare anomalie di funzionamento.
- Non usare questa apparecchiatura in ambienti con presenza di fumo, vapore, umidità, polvere, o vibrazioni intense.
- Non mettere in funzione il dispositivo immediatamente dopo il trasporto da un luogo freddo ad un luogo caldo e viceversa. Attendere mediamente tre ore: questo intervallo di tempo è necessario al dispositivo per adattarsi al nuovo ambiente (temperatura, umidità, ecc...).

Precauzioni d'uso

- Assicurarsi dell'integrità dell'apparecchio dopo averlo tolto dall'imballo.
- Controllare che la temperatura d'esercizio sia nei limiti indicati e che l'ambiente non sia particolarmente umido.
- Evitare di puntare la telecamera contro il sole per non danneggiare il sensore.

Pulizia del dispositivo

- Usare un panno asciutto e strofinare leggermente per eliminare polvere e sporcizia.
- Nel caso in cui la sporcizia non fosse eliminabile con un panno asciutto, compiere l'operazione con un panno inumidito con detergente neutro.
- Non usare prodotti spray per la pulizia dell'apparecchio. Non usare liquidi volatili come benzina, alcool, solventi ecc. o panni trattati chimicamente per pulire il dispositivo al fine di evitare deformazioni, deterioramenti o graffi della finitura della vernice.

- Prima di effettuare qualsiasi operazione di pulizia o di manutenzione disinserire l'apparecchio dalla rete di alimentazione elettrica.

Registrazioni immagini

- Questa apparecchiatura non è progettata come antifurto ma principalmente per trasmettere ed eventualmente per registrare immagini. Perciò, qualora l'utilizzatore subisca un furto, la società URMET S.p.A. non può essere considerata responsabile di alcuna perdita o danno conseguente.
- Effettuare una registrazione di prova prima di utilizzare l'apparecchiatura per verificare che l'operazione avvenga correttamente. Tenere in considerazione che se l'utente subisce qualche perdita o danno a causa di errata impostazione di osservazione, utilizzo, funzionamento improprio o malfunzionamento dell'apparecchiatura, la società URMET S.p.A. non può essere considerata responsabile per l'eventuale perdita di dati memorizzati.
- Questa apparecchiatura contiene componenti elettronici di precisione. Per garantire la registrazione corretta delle immagini, non sottoporla ad urti o colpi durante tale operazione.

Privacy e Copyright

- La telecamera IP è un dispositivo per sistemi TVCC. La registrazione delle immagini è subordinata alle leggi vigenti nel paese di utilizzo. È inoltre vietata la registrazione di immagini protette da Copyright.
- Gli utenti del prodotto sono responsabili per il controllo ed il rispetto di tutte le norme e gli statuti locali relativi al monitoraggio e alla registrazione di segnali video. Il produttore NON potrà essere ritenuto responsabile per un utilizzo di questo prodotto che non sia in conformità con le norme in vigore. Per maggiori informazioni consultare l'indirizzo web <http://www.garanteprivacy.it>

Aggiornamento firmware

- Si consiglia di consultare periodicamente l'Area Tecnica Servizio Clienti di URMET SpA al fine di verificare la disponibilità di eventuali aggiornamenti firmware.

Configurazione di rete

- La telecamera è impostata in modalità DHCP. Se la rete in cui va installata non supporta l'indirizzamento dinamico (DHCP), la telecamera attiva automaticamente l'indirizzo IP di fabbrica 192.168.1.168. Utilizzando il software Urmnet "*Device Search Tool*" è possibile modificare tale l'indirizzo IP di fabbrica e le altre configurazioni di rete della telecamera in modo che quest'ultima non crei conflitti con altri dispositivi in rete.
- Una volta che la telecamera è correttamente connessa e configurata sulla rete IP, è possibile visualizzarne il video e le configurazioni da PC o da dispositivo smartphone.

Connessioni di rete

- Quando si effettua una connessione con un pc remoto (mediante Software Client o Browser) occorre tenere in considerazione che a qualunque canale video utilizzato sul PC corrisponde una connessione di tipo "unicast" (TCP, RTP, UDP).
- Il dispositivo è in grado di supportare fino a 5 connessioni "unicast", ovvero è possibile visualizzare il flusso video da un massimo di 5 postazioni (pc o smartphone) remote in contemporanea, compatibilmente con la banda disponibile.

1.2 CARATTERISTICHE TECNICHE

- Processore multimediale Hisilicon a elevate prestazioni.
- Sensore CMOS non interlacciato.
- Algoritmi di compressione video H.264 ottimizzati; la trasmissione a flussi multipli (multi-stream) assicura una trasmissione di immagini ad alta definizione su media a banda larga e a banda ridotta.
- Supporto di connessioni simultanee fino a 5 flussi video.
- Con il server web integrato, è possibile utilizzare Internet Explorer per eseguire un monitoraggio in tempo reale, effettuare impostazioni e gestire dal sito.
- Gestito dal software Client Urmet UVS.
- Software mobile basati sulle seguenti piattaforme: iOS (Iphone e iPad), Android (Smartphone e Tablet).
- Supportato aggiornamento remoto del sistema.
- Supportati LAN e Internet.
- Supportati protocollo ONVIF e protocollo SNMP.
- Supportati svariati protocolli di rete, come TCP/UDP, IP, HTTP, DHCP, RTP, RTSP, FTP, SMTP, DNS, DDNS, NTP, ICMP, IGMP, ARP.
- Supportata funzione di allarme su rilevazione movimento (l'utente può impostare area e sensibilità).
- Supportata funzione area di riservatezza (privacy).
- Funzione alimentazione POE (ottica).
- Possibilità di scattare immagini. Caricamento delle immagini tramite FTP o E-mail.
- Supportata funzione di ripristino automatico. Può essere connessa automaticamente in caso di interruzione della rete.

Nota: le specifiche dei diversi prodotti potrebbero subire lievi modifiche.

1.3 APERTURA DELLA CONFEZIONE

Verificare che l'imballo ed il contenuto non presentino danni visibili. Se alcune parti non sono presenti o risultano danneggiate, contattare immediatamente il rivenditore. In questi casi non tentare di utilizzare il dispositivo. Se il prodotto dovesse essere rimandato al fornitore, assicurarsi di spedirlo con il suo imballo originale.

1.3.1 Contenuto della confezione

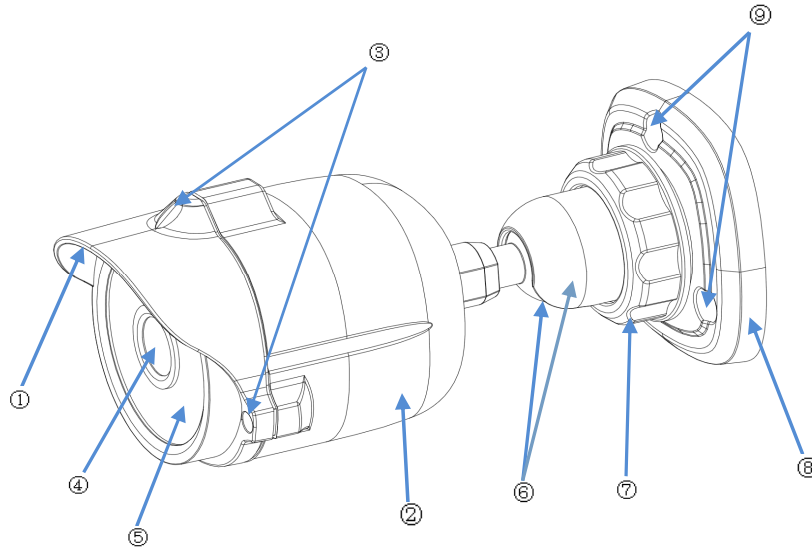
- N°1 Unità di ripresa IP
- N°1 sacchetto per l'installazione
- N°1 Guida Rapida
- N°1 Mini-CD contenente Software e Manuali Urmet

※NOTA BENE

La composizione degli accessori a corredo può essere variata senza alcun preavviso.

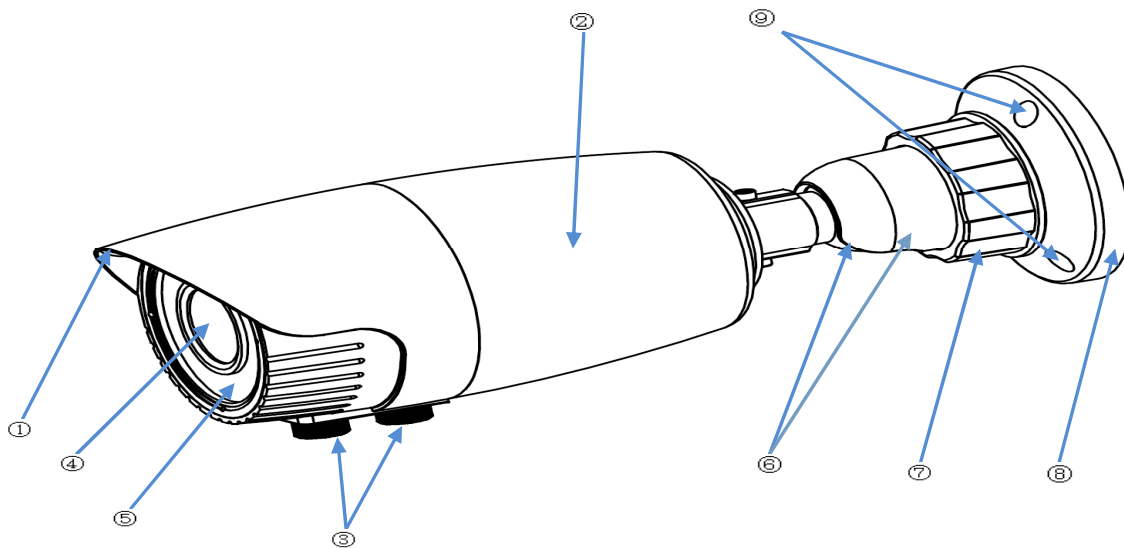
2 INSTALLAZIONE

2.1 SCHEMA DELLA TELECAMERA IP BULLET SCH. 1093/134M1 E SCH. 1093/135M2

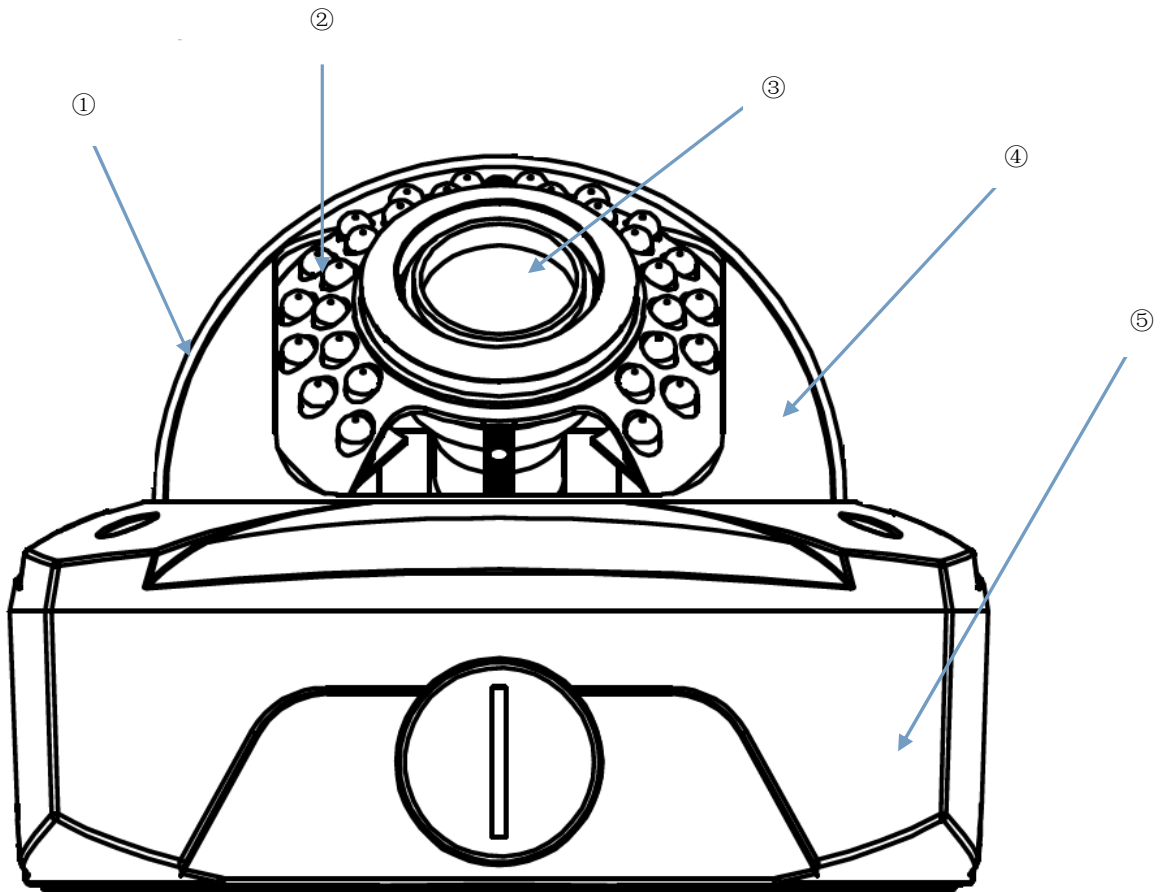


Parti	Parti
① Visiera frontale	Protegge la telecamera IP dai raggi del sole.
② Copertura posteriore	È fissata alla visiera frontale.
③ Vite di fissaggio	Fissa la copertura posteriore e la visiera frontale.
④ Obiettivo	Obiettivo della telecamera.
⑤ Illuminatore infrarossi	Illuminatore a LED infrarossi.
⑥ Giunto sferico	È orientabile per regolare l'angolo dell'inquadratura.
⑦ Ghiera di bloccaggio	Fissa il giunto alla base.
⑧ Base	Fissa il dispositivo al punto scelto per l'installazione.
⑨ Fori di fissaggio	Permettono di fissare il dispositivo.

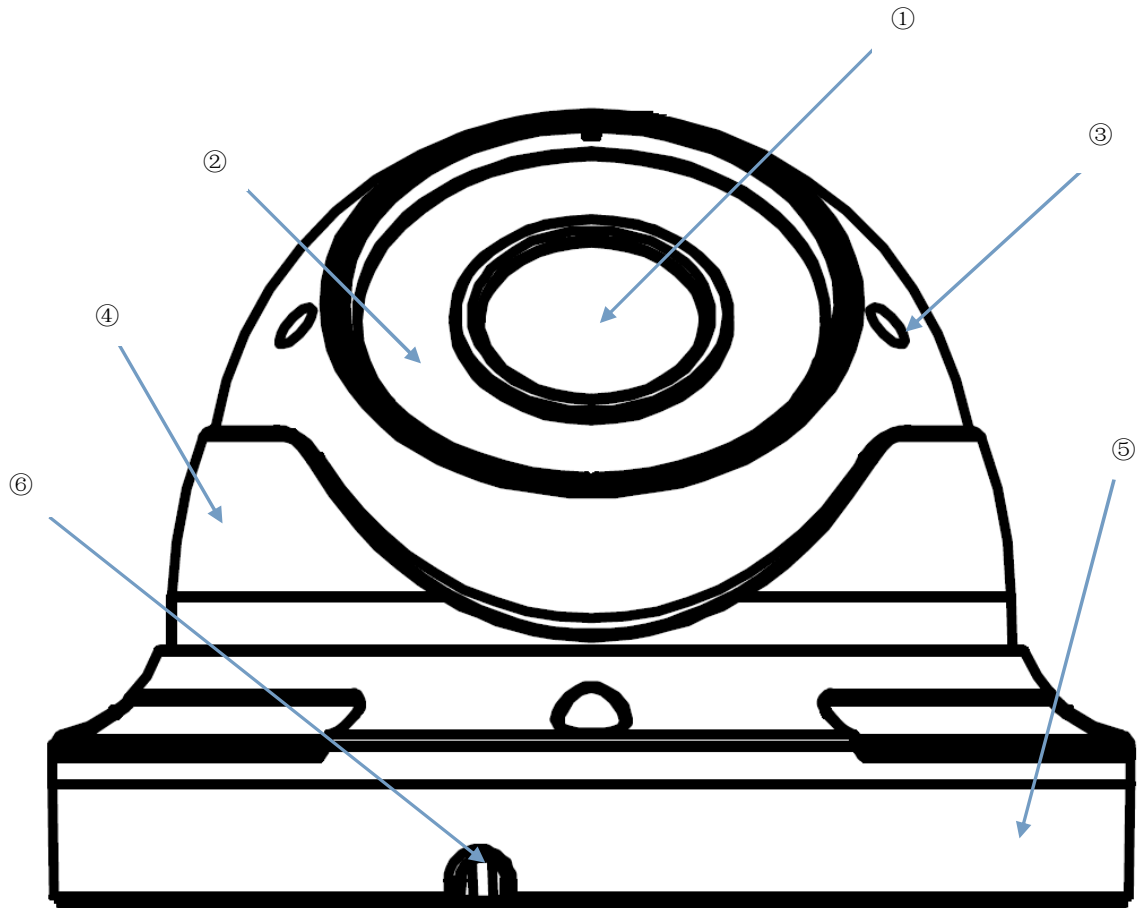
2.2 SCHEMA DELLA TELECAMERA IP BULLET SCH. 1093/136M1 E SCH. 1093/137M2



Parti	Descrizioni
① Visiera frontale	Protegge la telecamera IP dai raggi del sole.
② Copertura posteriore	È fissata alla visiera frontale.
③ Regolatore fuoco	Regola la lunghezza del fuoco della telecamera.
④ Obiettivo	Obiettivo della telecamera.
⑤ Illuminatore infrarossi	Illuminatore a LED infrarossi.
⑥ Giunto sferico	È orientabile per regolare l'angolo dell'inquadratura.
⑦ Ghiera di bloccaggio	Fissa il giunto alla base.
⑧ Base	Fissa il dispositivo nel punto scelto per l'installazione.
⑨ Fori di fissaggio	Permettono di fissare il dispositivo.



Parti	Descrizioni
① Copertura trasparente	Protegge la cupola.
② Illuminatore infrarossi	Illuminatore a LED infrarossi.
③ Obiettivo	Obiettivo della telecamera.
④ Copertura interna nera	Fissa la cupola.
⑤ Disco di adattamento	Connette la parte posteriore con la staffa di adattamento.



Parti	Descrizioni
① Obiettivo	Obiettivo della telecamera.
② Illuminatore infrarossi	Illuminatore a LED infrarossi.
③ Cupola	Girevole e può regolare l'angolo dell'inquadratura.
④ Blocco di sicurezza	Fissa la posizione della cupola.
⑤ Base	Fissa il dispositivo nel punto scelto per l'installazione.
⑥ Fori di fissaggio	Permettono di fissare il dispositivo.

3 CONFIGURAZIONI IP DELL'UNITA' DI RIPRESA


Dopo aver alimentato la telecamera è necessario configurarla sulla propria rete di casa o ufficio.

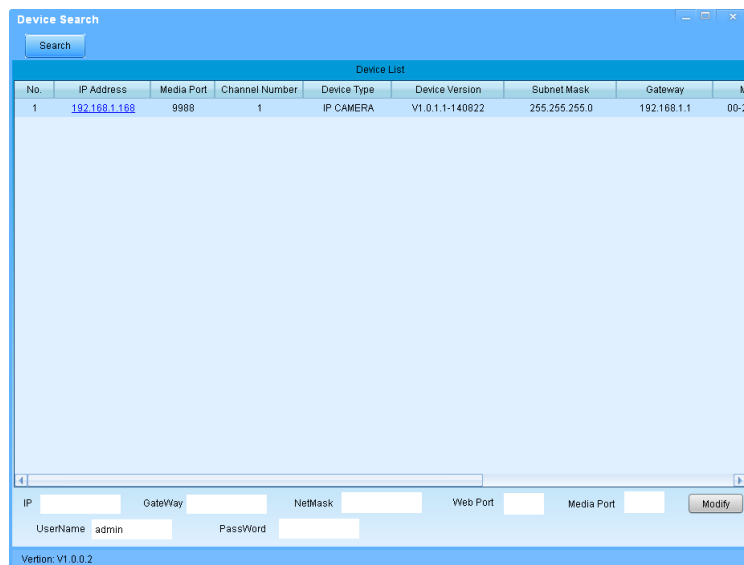
In caso vi siano più telecamere da installare sulla stessa rete, si consiglia di installare e configurare una telecamera alla volta.

3.1 CONNESSIONE SU RETE IP CON SERVIZIO DHCP

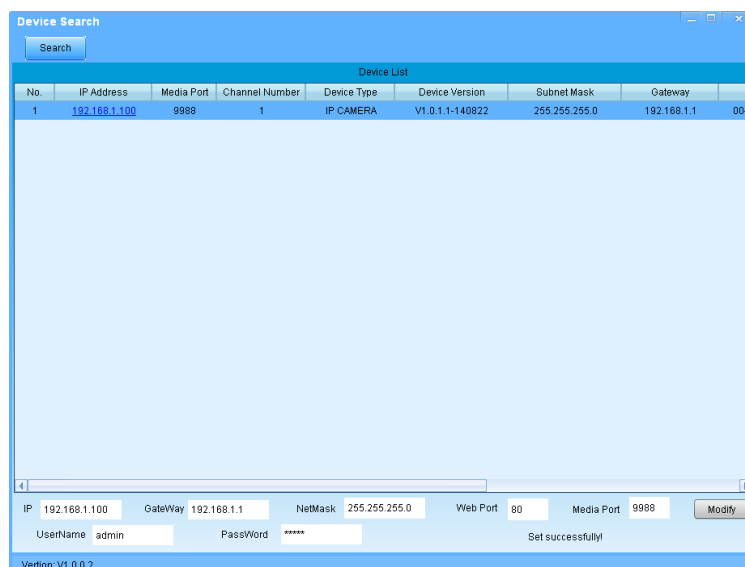
Per l'installazione rapida della telecamera su rete con servizio di indirizzamento automatico (DHCP), sarà assegnato automaticamente un indirizzo IP alla telecamera IP. Qualora non fosse provvista di indirizzamento automatico (DHCP) l'indirizzo IP statico di default sarà 192.168.1.168.

Seguono i passi necessari per la prima installazione della Telecamera IP:

1. Installare il Software "Device Search Tool" fornito in dotazione sul CD a corredo e seguire le istruzioni visualizzate a Monitor.
2. Lanciare il Software "Device Search Tool" selezionando  verranno visualizzati automaticamente l'indirizzo IP, la subnet mask, il gateway, la porta, le informazioni sulla versione e l'indirizzo MAC della telecamera IP attiva nella LAN corrente, come mostrato nella figura seguente.



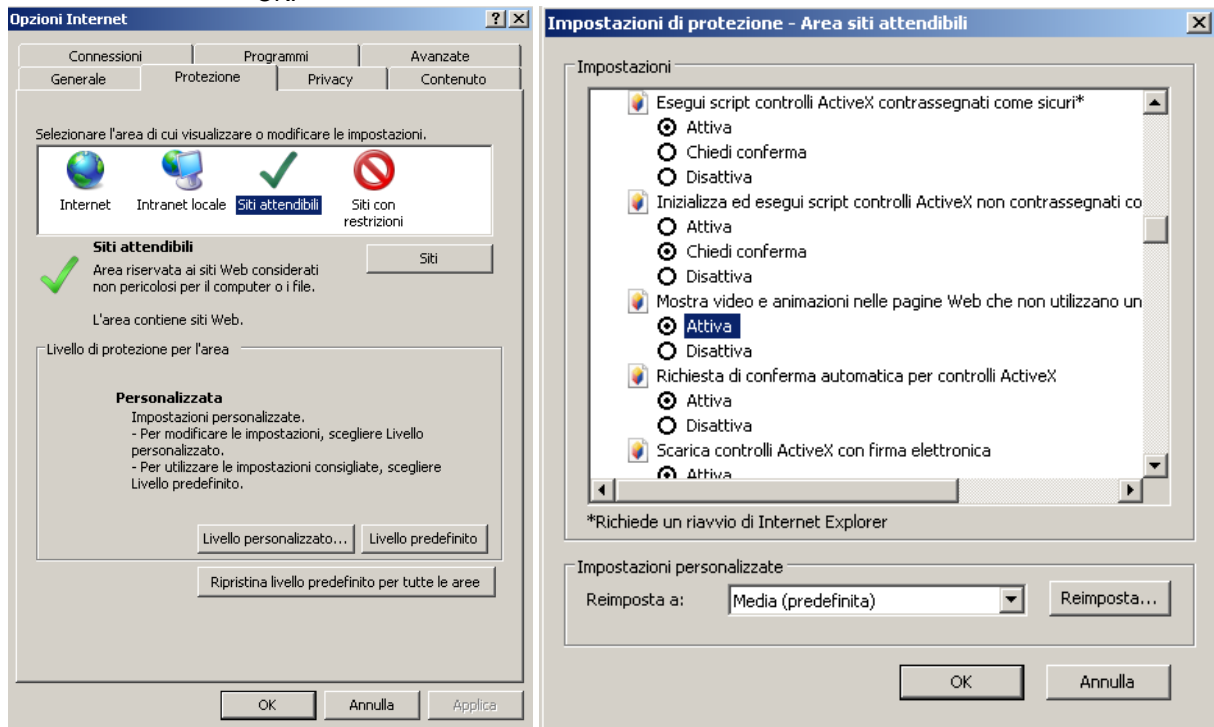
Se l'indirizzo IP cercato e l'indirizzo IP del PC non sono nello stessa rete, l'utente può modificare l'indirizzo IP, la subnet mask, il numero di porta e gli altri parametri della telecamera IP utilizzando il software Device Search. Nella schermata Device Search selezionare un dispositivo per modificare l'indirizzo IP e digitare un nuovo indirizzo IP, una nuova subnet mask, un nuovo gateway, un nuovo numero di porta e una nuova password dell'amministratore (password di default: admin). Selezionare Modify per cambiare l'indirizzo IP del dispositivo, come mostrato nella figura seguente.



※NOTA BENE

L'indirizzo IP statico di default della Telecamera IP è "192.168.1.168", lo username di default è "admin", e la password di default è "admin", il numero di media port è "9988".

3. Dopo aver rilevato la Telecamera IP fare doppio click sulla telecamera IP rilevata e verrà aperta una pagina Web.
4. A questo punto solo per la prima volta sarà necessario installare i plug-in. Per installare i plug-in, è necessario impostare il livello di protezione del browser.
 - Accedere al menù [Strumenti/ Opzioni Internet/Sicurezza/Livello Personalizzato]
 - Selezionare [Siti Attendibili -> Siti] per inserire l'indirizzo IP della Telecamera IP e confermare.
 - Selezionare [Livello Personalizzato] e verificare che le voci:
 - "Inizializza ed esegui script controlli Active X non contrassegnati come sicuri" sia selezionata su "Attiva" o "Chiedi Conferma"
 - "Scarica controlli Active X senza firma elettronica" sia selezionata su "Attiva" o "Chiedi Conferma"
 - Alla voce "Reimposta a" spostare l'opzione da "Media(predefinita)" a "Bassa" e confermare su OK.



- Apparirà la finestra di dialogo riguardante l'installazione dei plug-in. Selezionare "Installa" e l'installazione sarà completata automaticamente.
5. Al termine dell'installazione dell'Active X verrà visualizzata la schermata di accesso dove è possibile selezionare il nome utente (di default: admin), la password (di default admin), la Porta Client (di default 9988), il Tipo di Stream (Main Stream, Sub Stream, Mobile Stream), il livello di qualità dell'immagine (da Real Time a livello 3) e la Lingua.



6. A questo punto selezionare accesso per entrare nella schermata LIVE.

3.1.1 CONFIGURAZIONE DI RETE PER ACCOUNT URMET DDNS

E' possibile raggiungere la propria IP Camera attraverso internet (con o senza DDNS) solo se il fornitore del servizio internet assegna al router un indirizzo IP pubblico (statico o dinamico) per cui si consiglia di verificare preventivamente tale informazione fondamentale con il proprio operatore telefonico fornitore del servizio internet.

1. Impostazione dei parametri di rete dell'IP Camera

La configurazione di rete delle IP Camere URMET è di default in modalità DHCP (assegnazione automatica dell'indirizzo IP) per cui:

- Se la rete cui è connesso l'IP Camera supporta il servizio DHCP sarà sufficiente visualizzare a "Impostazioni Remote → Rete" i parametri che il dispositivo acquisisce in maniera automatica dalla rete. Attendere una decina di secondi per l'assegnazione e la visualizzazione automatica a menù dei parametri: indirizzo IP, maschera, gateway e DNS. Salvare le modifiche premendo il pulsante APPLICA.
- Se la rete non supporta il servizio DHCP, è necessario assegnare manualmente i parametri all'IP Camera. Nella pagina "Impostazioni Remote → Rete", selezionare "**Tipo = Statico**" e compilare i campi: indirizzo IP, maschera, gateway e DNS.

Impostazioni Rete		Aggiorna	salvataggio
Tipo	Statico		
Porta Client	9988		
Porta HTTP	80		
Indirizzo IP	192.168.1.169		
Maschera	255.255.255.0		
Gateway	192.168.1.1		
DNS 1	8.8.8.8		
DNS 2	8.8.8.8		
UPNP	Disabilita		
Crittografia	Disabilita		

Salvare le modifiche premendo il pulsante APPLICA.

※NOTA BENE:

- Per una corretta funzionalità del servizio DDNS è importante che anche i campi DNS risultino compilati correttamente.

2. Impostazione porta

A questo punto le porte esterne del router devono essere inoltrate al dispositivo. Nel menù di configurazione del router questa funzione solitamente è chiamata "Port-forwarding" o "Virtual Server". Le impostazioni delle porte del router devono corrispondere a quelle del dispositivo IP.

- Impostare valori diversi sul dispositivo se le sue porte di default (80, 9988) sono già in uso nella tabella di port-forwarding del router.
- Impostare le porte nell'IP Camera e il port-forwarding delle stesse porte nel router. Per effettuare questa operazione è possibile agire in due modi differenti:
 - Modalità automatica: se il router supporta ed è abilitata la funzione UPnP, abilitare la funzione anche sul dispositivo, agendo nella pagina "Impostazioni Remote → Rete".
 - Modalità manuale: se la funzione UPnP non può essere usata, impostare manualmente il port-forwarding nella tabella di port-forwarding (o virtual server) del router.

※ **NOTA BENE:**

- Il firewall di alcuni router potrebbe bloccare il port-forwarding delle porte impostate nelle tabelle. Verificare attentamente anche le impostazioni del firewall del router.

3. Impostazione DDNS Urmet

Per attivare l'account Urmet DDNS accedere a **Impostazioni Remote -> Rete -> DDNS** e selezionare **"Get"** per generare l'ID, come mostrato nella figura sotto.



Prendere nota dell'ID dell'IP Camera fornito dal server URMETDDNS.

※ **NOTA BENE:**

- **Prima di acquisire l'ID dell'account URMETDDNS è obbligatorio modificare la password di default "admin" in una password di sei caratteri.**
- **È possibile usare un server DDNS diverso da URMETDDNS. Selezionare nella lista una delle opzioni disponibili. Vedere le istruzioni nel manuale utente del dispositivo.**

A questo punto, salvare le modifiche selezionando [Applica], e riavviare il dispositivo se richiesto. Attendere il riavvio del dispositivo.

Dopodiché accedere al sito <http://www.urmetddns.com> e inserire l'ID precedentemente generato, inserendo anche la porta Client del dispositivo precedentemente inoltrata sul Router, il tipo di Stream, il Nome Utente e la Password del dispositivo e la Lingua e selezionare Accesso.

4 CONFIGURAZIONI AVANZATE

4.1 IMPOSTAZIONE DATA/ORA

Dopo aver effettuato l'accesso nella pagina web, selezionare **【Impostazioni Remote】** → **【Sistema】** → **【Data/Ora】** per accedere alla seguente schermata:

Data/Ora		Aggiorna	salvataggio		
Tempo Sistema	2014-11-20	10	37	54	AM
Formato Data	AA-MM-GG				
Formato Ora	12 Ore				

DST NTP Sincronizza con l'ora del PC

In questa schermata, l'utente può impostare la data, l'ora, il Tempo Sistema, il Formato Data e il Formato Ora. Dopo l'impostazione delle opzioni desiderate, selezionare Salva.

Il dispositivo è anche dotato di tre tipi di sincronizzazione automatica dell'ora:

- **DST:** selezionare DST per attivare la funzione Ora legale. Il dispositivo sincronizzerà l'ora in base al fuso orario selezionato.

DST NTP Sincronizza con l'ora del PC

Fuso Orario

Modalità Fuso Orario: Settimana

Tempo Offset: 1 Ora

Inizio Ora: Gen. Primo Dom. 00 : 00 : 00

Fine Ora: Feb. Primo Dom. 00 : 00 : 00

- **NTP:** Sincronizza l'ora con il server NTP. Selezionare NTP per attivare la funzione di sincronizzazione oraria con il server NTP. Inserire l'indirizzo del server NTP, selezionare il fuso orario e selezionare Salva. Il sistema sincronizzerà automaticamente l'ora con il server NTP.

DST NTP Sincronizza con l'ora del PC

Abilita NTP

Indirizzo Server: time.windows.com

Tempo Zona: GMT+08:00

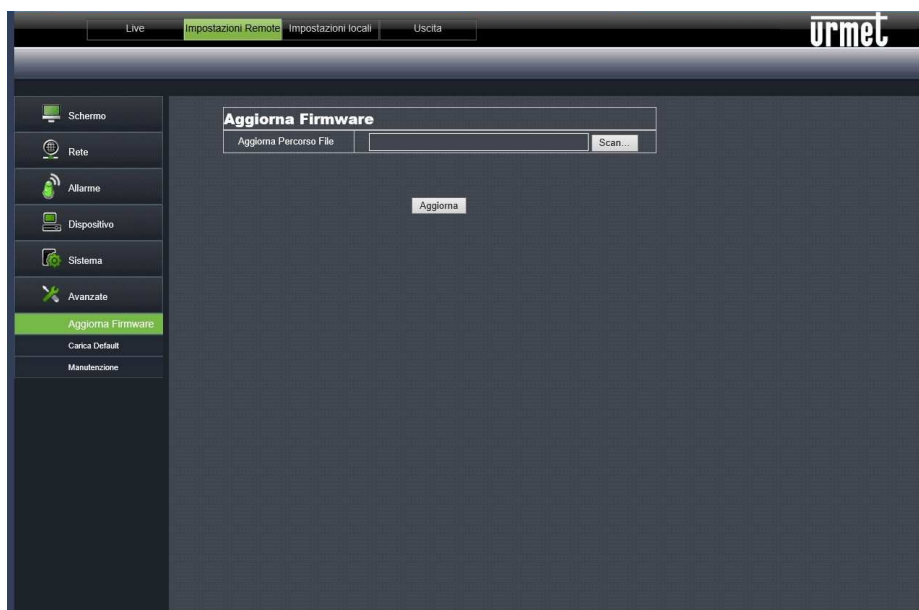
- **Sincronizza con l'ora del PC:** Il dispositivo utilizzerà il computer come server per sincronizzare l'ora.

<input type="radio"/> DST <input type="radio"/> NTP <input checked="" type="radio"/> Sincronizza con l'ora del PC	
Data Sistema	2014-11-20
Tempo	10:40:02

4.2 AGGIORNAMENTO FIRMWARE E RIPRISTINO PARAMETRI DI DEFAULT

1. Aggiorna Firmware

Selezionare **【Impostazioni Remote】** → **【Avanzate】** → **【Aggiorna Firmware】** per accedere alla seguente schermata:

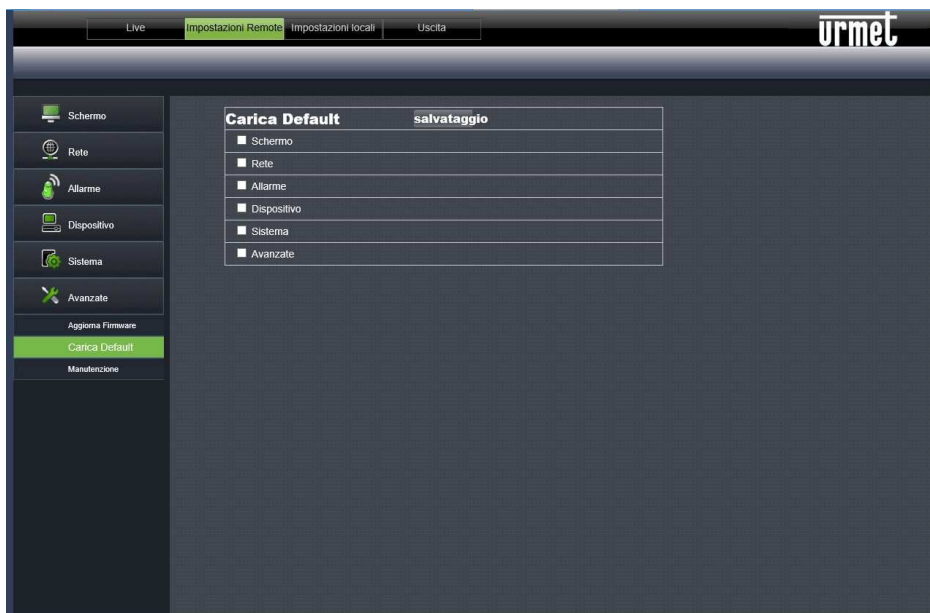


Nell'opzione "**Aggiorna Firmware**", l'utente può selezionare "Scan" per scegliere il file di aggiornamento, dopodiché selezionando "Aggiorna" il sistema verrà aggiornato automaticamente. Se il file di aggiornamento non è compatibile con il dispositivo, l'aggiornamento non è possibile.

Nota: L'aggiornamento del firmware dura circa 5 minuti. Non spegnere il computer e non scollegare la rete durante l'aggiornamento.

2. Carica Default

Selezionare **【Impostazioni Remote】** → **【Avanzate】** → **【Carica Default】** per accedere alla seguente schermata:



Nell'opzione "Carica Default", selezionare le caselle desiderate e selezionare Salva per ripristinare le impostazioni di fabbrica nelle opzioni corrispondenti.

5 SOFTWARE MOBILE IUVS

5.1 URMET IUVS

URMET iUVS è un'applicazione TVCC per cellulare sviluppata per le piattaforme iOS e Android. È compatibile con i modelli di DVR URMET H.264 della Serie HD-SDI, New Dynamic & Video Smart e Evolution 2.0 e i dispositivi IP che utilizzano versioni Firmware V3.1 o superiore.

Caratteristiche

- Audio/Video live streaming fino a 4 canali
- Ricerca e riproduzione da remoto
- Riproduzione locale
- Funzione PTZ
- Configurazione ID Dispositivo con Urmnet DDNS Account
- Funzione di cattura immagini e funzione di cattura video
- Supporta più dispositivi

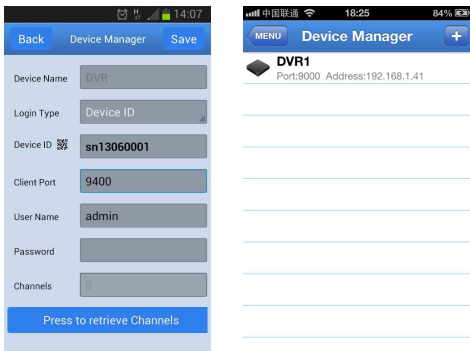
Avvio

- Scaricare l'App iUVS da Apple Store o Android Market e procedere con l'installazione.
- Connettere il dispositivo a Internet tramite rete 3G o WiFi.
- Lanciare l'applicazione per accedere al menu principale iUVS.



Aggiunta e cancellazione di un dispositivo

La finestra "Device manager" permette di aggiungere o cancellare un dispositivo e di modificare le sue proprietà. Selezionare "Device Manager" nel menu principale per aprire l'interfaccia mostrata di seguito:



Per aggiungere un nuovo dispositivo selezionare il tasto "Add" in alto a destra, poi inserire il nome del dispositivo, l'indirizzo (IP/ nome di dominio o ID Dispositivo per Account Urmet DDNS), la porta, il nome utente, la password, etc. Le proprietà dei canali possono essere ricavate dal dispositivo.

NOTA BENE: E' necessario impostare la Porta Dati (ad esempio 9000) per il corretto funzionamento del Software Mobile iUVS. Se l'utente imposta la Porta Mobile, il Software iUVS non funzionerà correttamente.

Per eliminare un dispositivo dalla lista, selezionare il nome del dispositivo da cancellare e selezionare il tasto "Delete" vicino al nome del dispositivo

TABLE OF CONTENTS

1	General information	18
1.1	Warnings	18
1.2	Technical Features	20
1.3	Opening the Box	20
2	Installation.....	21
2.1	Schematic Diagram for Bullet IP Camera Ref. 1093/134M1 and Ref. 1093/135M2	21
2.2	Schematic Diagram for Bullet IP Camera Ref. 1093/136M1 and Ref. 1093/137M2	21
2.3	Schematic Diagram for Vandal Dome IP Camera Ref. 1093/173M2	22
2.4	Schematic Diagram for Mini Dome IP Camera Ref. 1093/172M2 and Ref. 1093/174M1	23
3	IP Camera Configurations	24
3.1	Connection to IP network with DHCP service	24
3.1.1	Urmet DDNS Account Setup	26
4	Advanced Configurations.....	28
4.1	Date/Time Settings	28
4.2	Firmware Update and Restore Default Settings	29
5	iUVS Software Mobile	30
5.1	Urmet iUVS.....	30

1 GENERAL INFORMATION

Dear Customer,

Thank you for purchasing this product.

This quick start guide was written to help you set up the following URMET IP cameras rapidly and easily: Ref. 1093/134M1 - Ref. 1093/135M2 - Ref. 1093/136M1 - Ref. 1093/137M2 - Ref. 1093/172M2 - Ref. 1093/173M2 - - Ref. 1093/174M1.

Read this quick start guide which contains information for correct, safe use carefully before using the device. Keep this guide at hand so that you can refer to it when needed.

※IMPORTANT NOTE

For more information, refer to the instructions manual on the CD supplied with the product.

1.1 WARNINGS

Electricity

- Before connecting to electrical outlet, verify the electrical specifications of the device are suitable for the available power source.
- We suggest to connect the device to electrical outlet via a switch disconnecter.
- In case of malfunctioning, disconnect electrical power from the general switch.
- Use only the provided power supply.

Safety precautions

- Do not expose the device to rain or humidity and do not insert any solid or liquid object in it to prevent the risk of fire or electrocution. In these events disconnect the device from the electrical outlet and call technical assistance to check it.
- Do not open the device. Any repair must be made by qualified personnel or by calling the nearest authorized technical assistance center.
- Keep the device away from children to prevent any, even involuntary, damaging.
- Do not touch the device with wet hands as it might cause electrical shock or mechanical damages.
- If the device falls down while working or if the salesbox is damaged, do not continue using it. If usage is continued under such circumstances electrical shocks might take place. Contact the authorized retailer or installer.

Installation precautions

- Do not install the camera in places with possible exposure to rain or humidity without the proper protective case.
- Do not point the camera directly to sunlight or other intense sources of light, even when turned off. The subject of recording must not be against the light.
- Do not point the camera against reflective objects.
- Some light conditions (such as fluorescent color) can affect the recorded colors.
- Use AUTO-IRIS lens when operating the camera in changing light environments.
- Do not use this device on any unstable support such as lurching or sloping table to prevent the device from falling and be damaged.
- If water or any other material should penetrate the camera, stop using it as it might cause fire or electrical shock and contact the authorized retailer or installer.
- Do not cover the device with any cloth while using to prevent deformation of the external part and inner components heating which might provoke fire, electrical shock or mechanical damages.
- Do not put magnets or magnetized objects close to the device to prevent functional anomalies.
- Do not use this device in presence of smoke, steam, humidity, dust or intense vibrations.
- Do not use the device shortly after moving it from warm to cold environment and vice versa. After moving the device wait three hours before using it: this time is necessary for the device to adapt to the new environment (temperature, humidity, etc.).

Usage precautions

- Check the device is not damaged after removing the packaging.
- Check the working environment is not too humid and the temperature is within the indicated range.
- Do not point the camera against sunlight to prevent sensor damages.

Device cleaning

- Use a dry cloth to remove dust and dirt from the device.
- If dirt cannot be removed with a dry cloth, use a humid cloth and a neutral cleanser.
- Do not use spray cleanser for device cleaning. Do not use volatile liquids such as gasoline, alcohol, solvents etc. or chemical treated cloth to clean the device to prevent deformations, damages or scars on the finishing paint.
- Disconnect the device from the electrical outlet before cleaning.

Video recording

- This device is not designed as a burglar system but mainly to transmit and record video images. URMET S.p.A. is not in any way responsible for loss or damages of the user consequent to theft.

- Before using the device, record a demo video to verify the correct functionality of this feature. URMET S.p.A. is not in any way responsible for loss of recorded data consequent to wrong setting or usage, device malfunctioning or failure.
- This device is composed by electronic precision components. Do not hit the device while recording as it might affect the video.

Privacy and Copyright

- The IP camera is designed for surveillance systems. Video recording is subject to the laws applicable to the Country where used. It is forbidden to record images with Copyright.
- The User is responsible to check and respect all local laws and norms for video signal recording. The manufacturer is NOT in any way liable for any usage of the product which might result not compliant to the relevant norms. For further information please visit http://www.garanteprivacy.it/web/guest/home_en

Firmware upgrade

- Refer to URMET S.p.A. Customer Service Technical Assistance periodically to check availability of firmware upgrades.

Network configuration

- Camera default setting is DHCP mode. If the network does not support dynamic addressing (DHCP), the device will automatically switch to factory IP 192.168.1.168. Use Urmet "*Device Search Tool*" software to modify the IP address and other network settings to prevent any conflict with other devices on the network.
- Once the camera is correctly connected and configured on the IP network it will be possible to show video and settings on any PC or smartphone.

Network connections

- When connecting a PC (using Software Client or Browser), any video channel on the PC will be using "unicast" connection (TCP, RTP, UDP).
- The device can support up to 5 "unicast" connections so it is possible to show the video on maximum 5 remote devices (PC or smartphone) at the same time depending on the available network band.

1.2 TECHNICAL FEATURES

- Hisilicon media processor with high performance and strong functions.
- Non-interlaced CMOS sensor
- Optimized H.264 video compression algorithms; Multi-stream transmission ensures high definition image transmission on both narrowband and wideband.
- Support simultaneous connection of up to 5 video streaming.
- With Build-in Web Server, user may use standard IE browser to conduct real-time monitoring, setting and management on the site.
- Managed from Urmet UVS Client Software
- Software Mobile for the following Platforms: iOS (Iphone and iPad), Android (Smartphone and Tablet)
- Support remote system upgrade.
- Support LAN and Internet.
- Support ONVIF protocol and SNMP protocol.
- Support multiple network protocols, such as TCP/UDP,IP,HTTP,DHCP,RTP,RTSP,FTP,SMTP,DNS,DDNS,NTP,ICMP,IGMP,ARP
- Support motion detection alarming function (user may set area and sensitivity)
- Support privacy zone function.
- POE power supply function (optical)
- Support snapshot. Upload images by FTP or E-mail.
- Support automatic recovery function. It can be automatically connected in case of network interruption.

Note: The specifications of different products may be slightly varied.

1.3 OPENING THE BOX

Check that the packing and the contents are not visibly damaged. Contact the retailer immediately if parts are either missing or damaged. Do not attempt to use the device in this case. Send the product back in its original packing if it is damaged.

ACCESSORIES PROVIDED

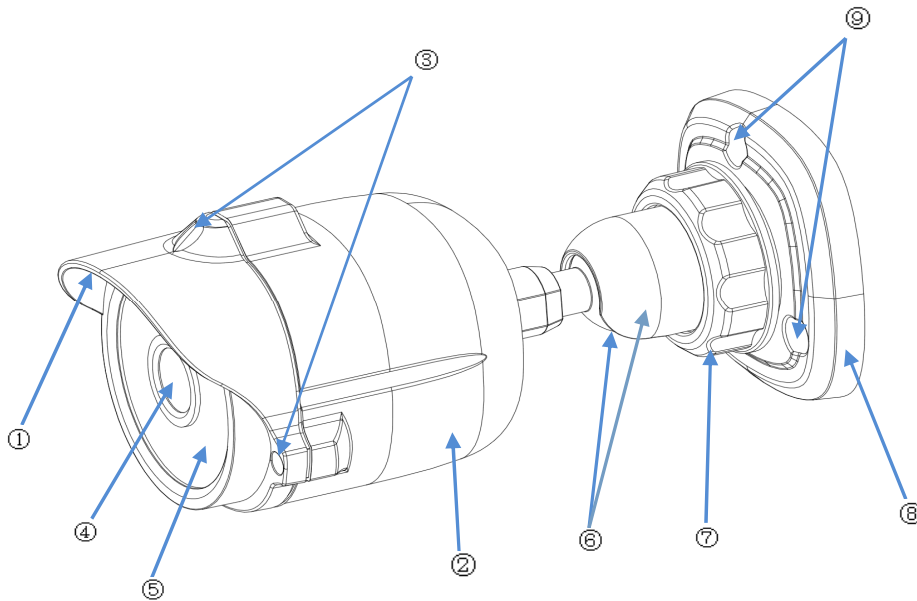
- Megapixel Camera
- 1 Install Bag
- Quick manual
- Mini CD containing Urmet software and user manuals

※Important note:

Accessories may be changed without prior notice.

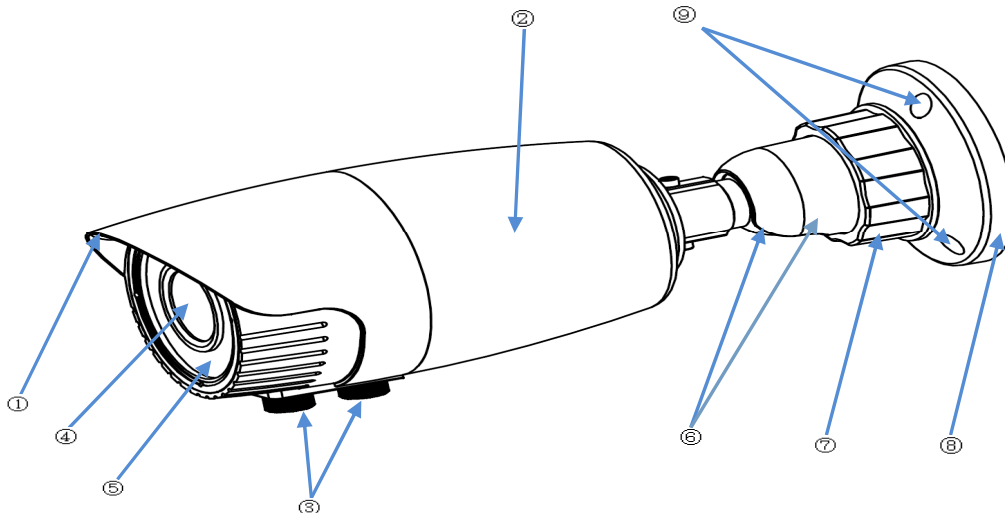
2 INSTALLATION

2.1 SCHEMATIC DIAGRAM FOR BULLET IP CAMERA REF. 1093/134M1 AND REF. 1093/135M2



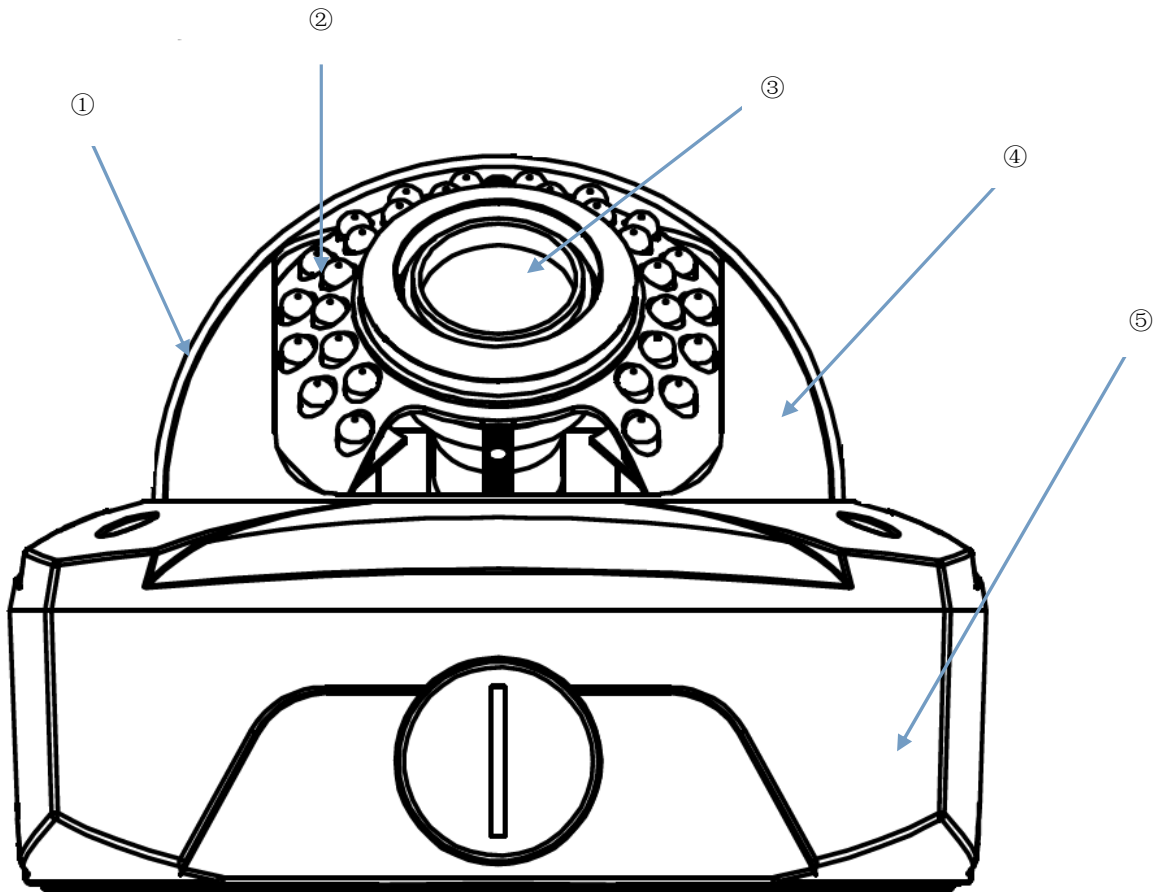
Items	Descriptions
① Front cover	It can prevent the IP camera from the irradiation of the sunlight.
② Rear cover	It is fixed with the front cover.
③ Set screw	Fix the front cover and rear cover.
④ Lens	Lens of camera
⑤ Infrared lamp	Infrared LED lamp
⑥ Ball and ball sleeve	It is rotatable and used to adjust the angle of installation.
⑦ Locknut	Fix the ball sleeve and the base.
⑧ Base	Fix the device at the installation location.
⑨ Fixing hole	Fix with screws at the installation location.

2.2 SCHEMATIC DIAGRAM FOR BULLET IP CAMERA REF. 1093/136M1 AND REF. 1093/137M2



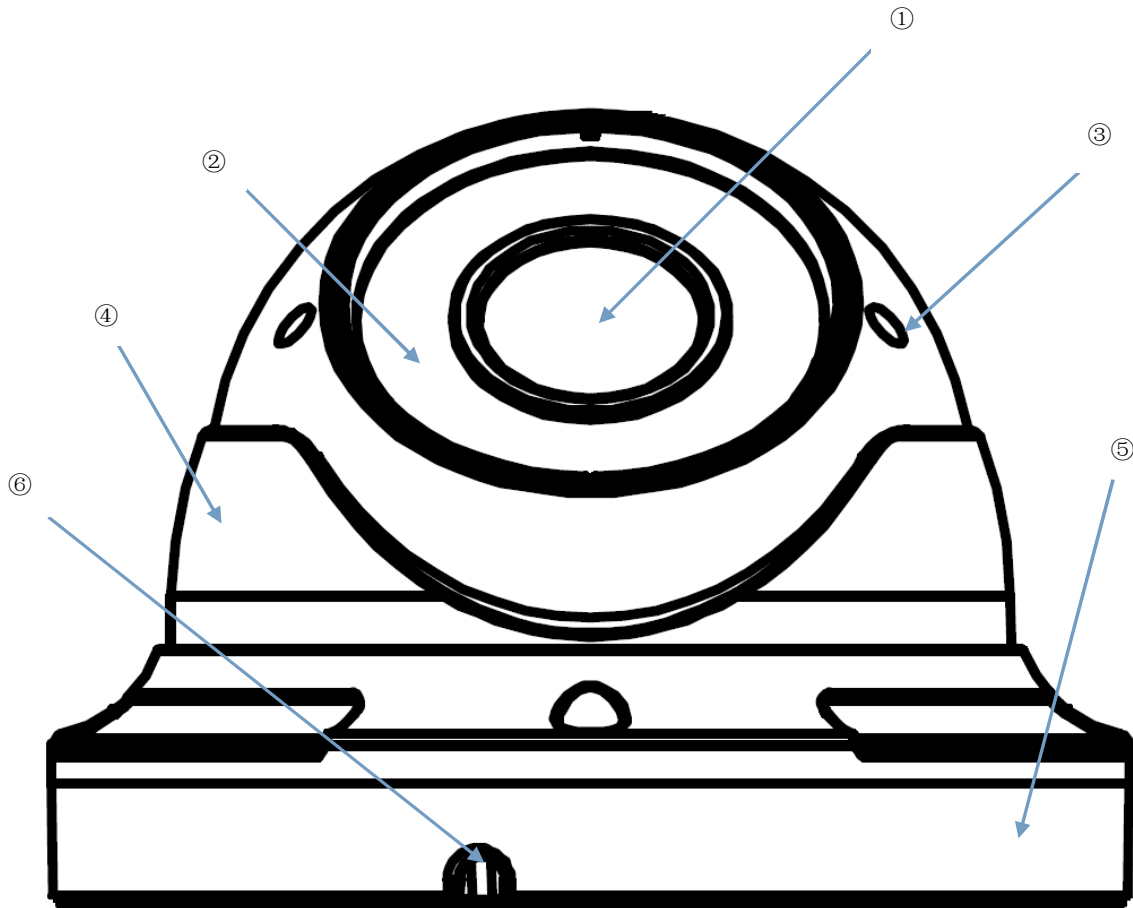
Items	Descriptions
① Front cover	It can prevent the IP camera from the irradiation of the sunlight.
② Rear cover	It is fixed with the front cover.
③ Focusing level	Adjust the focal length of the camera.
④ Lens	Lens of camera
⑤ Infrared lamp	Infrared LED lamp
⑥ Ball and ball sleeve	It is rotatable and used to adjust the angle of installation.
⑦ Locknut	Fix the ball sleeve and the base.
⑧ Base	Fix the device at the installation location.
⑨ Fixing hole	Fix with screws at the installation location.

2.3 SCHEMATIC DIAGRAM FOR VANDAL DOME IP CAMERA REF. 1093/173M2



Items	Descriptions
① Transparent cover	Protect the hemisphere
② Infrared lamp	Infrared LED lamp
③ Lens	Lens of camera
④ Black inner cover	Fix the hemisphere
⑤ Adapter disc	Connect tailing line and fix adjustment bracket

2.4 SCHEMATIC DIAGRAM FOR MINI DOME IP CAMERA REF. 1093/172M2 AND REF. 1093/174M1



Items	Descriptions
① Lens	Lens of camera
② Infrared lamp	Infrared LED lamp
③ Hemisphere	It is rotatable and used to adjust the installation angle
④ Fixed guard	Fix the position of the hemisphere.
⑤ Base	Fix the device at the installation location.
⑥ Fixing hole	Fix with screws at the installation location.

3 IP CAMERA CONFIGURATIONS

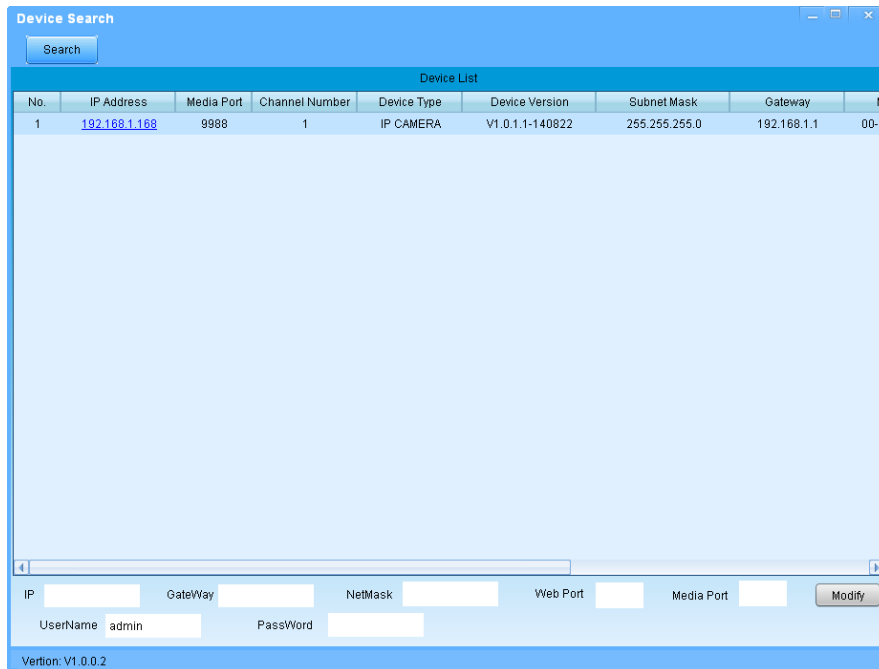
The camera must be configured for the home or office network after it has been powered. It is advisable to install and configure one camera at a time if you are installing multiple cameras on the same network.

3.1 CONNECTION TO IP NETWORK WITH DHCP SERVICE

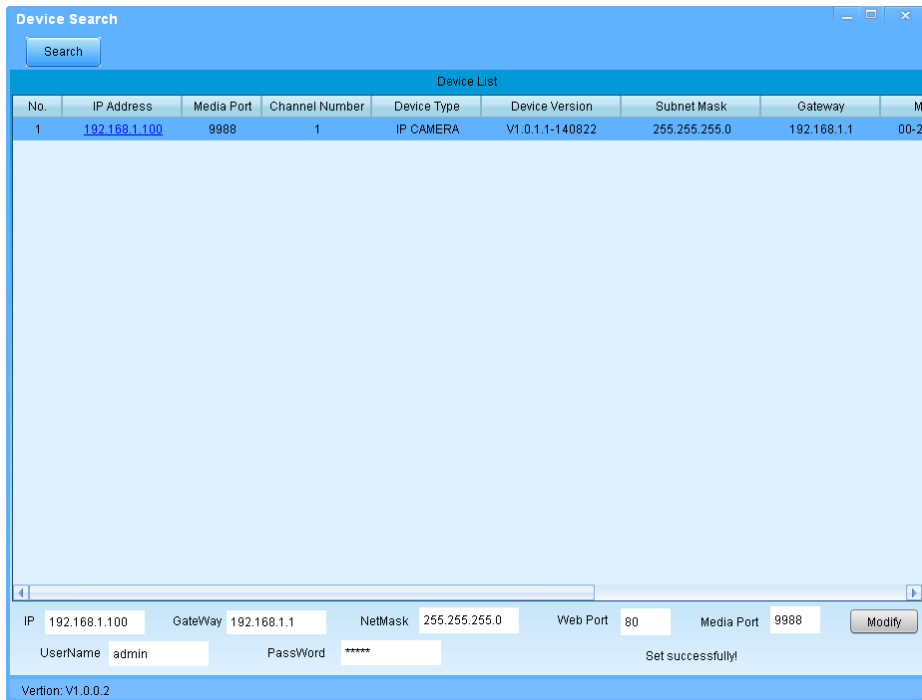
For Quick installation about IP camera with dynamic host configuration (DHCP) on the network will be assigned an IP address automatically. IF DHCP Service is not supported, the default IP Address of IP Camera will be 192.168.1.168.

Here follow the steps for the IP Camera first installation:

1. Install the Software “*Device Search Tool*” provided by CD and follow the installation instructions displayed at monitor.
2. Launch the “*Device Search Tool*” Software, selecting  and it will be displayed automatically IP Address, Subnet Mask, Gateway, Client Port and Firmware Version, MAC Address for IP Camera detected in LAN, as shown in picture below.



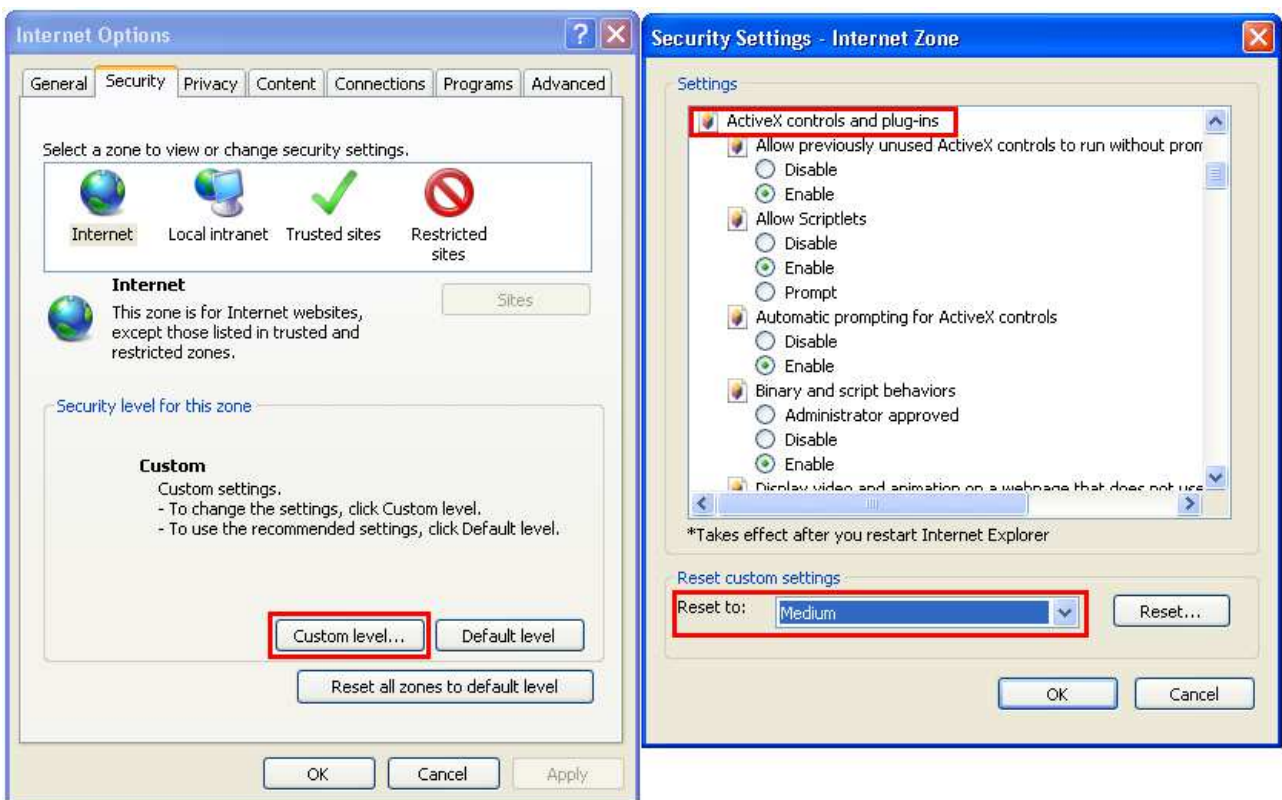
If the searched IP address and PC IP address are not in the same network segment, user may modify IP address, subnet mask, port number and other parameters of IP camera by using Device Search software. In the Device Search Software, select a device to modify IP address and then input new IP address, subnet mask, gateway, port number and administrator password(default: admin). Click Modify to change IP address of the device, as shown in the following picture.



※IMPORTANT NOTE

Default IP of IP camera is “192.168.1.168”, username is “admin”, password is “admin” , and media port number is “9988”.

3. After detected IP Camera, double click to IP Camera detected and will be opened a Web Page.
4. Only for the first time it is needed to install plug-in. . For installing the plug-ins, it is necessary to set the browser security level.
 - Enter menu [Tools/Internet Options/Security/Custom Level]
 - Change “ActiveX controls and plug-ins” as “Enable” or “Prompt”.
 - Change “Downlaod Active X Controls without digital signature” as “Enable” or “Prompt”.
 - Select “Reset to” and change from “Medium” to “Low” and select OK to confirm.



- The installation warning message will be displayed in order to install plug-in. Select “Install” and the installation will be completed.

- At the end of Active X installation the login screen will be displayed where it is possible to select the Username (Default: admin), Password (Default: admin), Client Port (Default: 9988), Stream Type (Main Stream, Sub Stream, Mobile Stream), Quality level (from Real Time to level 3) and Language.

User Login

User Name:

Password:

Client Port:

Stream Type: ▼

Quality Level: ▼

Language: ▼

Remember Pwd Open All Channels Preview

- Select "login" in order to enter in LIVE screen.

3.1.1 URMET DDNS ACCOUNT SETUP

It is possible to reach the IP CAMERA on the Internet (with or without DDNS) only if the Internet service supplier assigns a public IP address (static or dynamic) to the router. It is therefore advisable to check this crucial detail with your Internet provider beforehand.

1. IP CAMERA network parameter setup

The URMET IP CAMERA network configuration is DHCP mode by default (automatic IP address allocation):

- If the network to which IP CAMERA is connected supports DHCP, simply display the parameters that the IP CAMERA acquires automatically from the network in "Remote Settings → Network". Wait for ten seconds or so for the parameters to be allocated and appear automatically in the menu: IP address, subnet mask, gateway and DNS.

Press **APPLY** to save the changes.

- The IP CAMERA parameters must be allocated manually if the network does not support DHCP. Select "**Type = Static**" on the "Menu → Network" and fill in the following fields: IP address, subnet mask, gateway and DNS.

Network Setting		Refresh	Save
Type	<input type="text" value="Static"/> ▼		
Client Port	<input type="text" value="9988"/>		
HTTP Port	<input type="text" value="80"/>		
Mobile Port	<input type="text" value="9600"/>		
IP Address	<input type="text" value="192.168.1.168"/>		
Subnet Mask	<input type="text" value="255.255.255.0"/>		
Gateway	<input type="text" value="192.168.1.1"/>		
DNS 1	<input type="text" value="8.8.8.8"/>		
DNS 2	<input type="text" value="8.8.8.8"/>		
UPNP	<input type="text" value="Disable"/> ▼		

Press **APPLY** to save the changes.

※IMPORTANT NOTE:

- The DNS fields must be filled in correctly for correct operation of the DDNS system.

2. Port setup

At this point the external doors of the router must be forwarded to the IP CAMERA. The function is usually called "Port-forwarding" or "Virtual Server" in the router configuration menu. The ports set on the router must correspond to those of the IP CAMERA.

- a) Set different values on the IP CAMERA if the default ports of the IP CAMERA (80, 9000, 18600) are already in use in the port-forwarding table of the router.
- b) Set the ports on the IP CAMERA and port-forward of the same ports to the router. There are two different ways to do this:
 - Automatic mode: If the UPnP function is supported and enabled on the router, simply enable the function also on the IP CAMERA on the bottom of the "Remote Settings → Network" page.
 - Manual mode: if the UPnP function cannot be used, manually set port-forwarding on the port-forwarding (or virtual server) table of the router.

※IMPORTANT NOTE:

- **The firewall of some routers could block forwarding of the ports set on port-forwarding tables. Carefully check the firewall settings of your router too.**

3. Urmet DDNS Setup

※IMPORTANT NOTE:

- **Before to get Urmet DDNS ID it is mandatory to modify the default password "admin" in a password with six chars.**

Check that the DDNS function is enabled and that the URMETDDNS server is selected. Click on the **Get** button and wait

for ten seconds or so for the IP CAMERA ID to be generated. This is needed for remote access via the URMET web portal (see below).



Take note of the ID of your IP CAMERA provided by the URMETDDNS server.

※IMPORTANT NOTE:

- **A DDNS server other than URMETDDNS can be used. Select from the available options in the list. See the instructions on the user manual of the device for more information.**

At this point, save changes by clicking on [Apply] and restart the device at the prompt. Wait for the device to reboot.

After that load <http://www.urmetddns.com> and put the ID previously created and insert the Client Port forwarding into router, Stream Type, Username, Password and Language, select Login.

4 ADVANCED CONFIGURATIONS

4.1 DATE/TIME SETTINGS

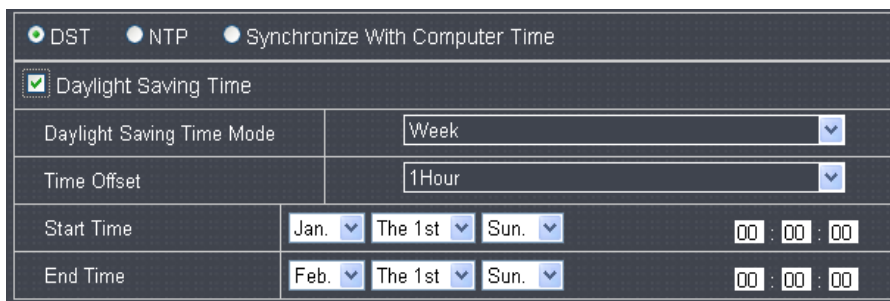
After Login in Web Page, select **【Remote Settings】** → **【System】** → **【Date/Time】** to enter the following interface:



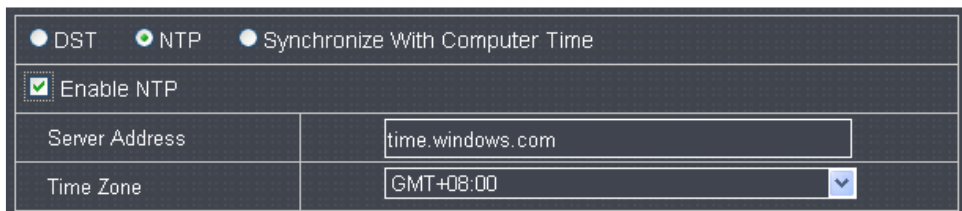
In this interface, user may set Date/Time, including System Time, Date Format and Time Format. After setting, click Save.

The device also provides three kinds of automatic time synchronization:

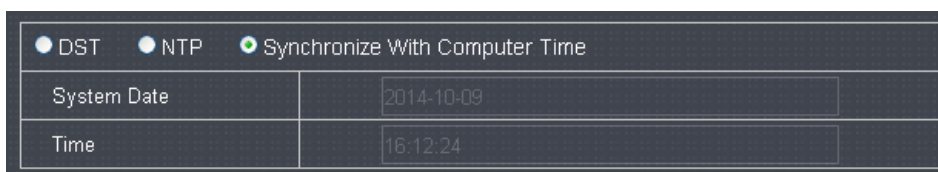
- **DST:** Click DST to enable DST function. The device will synchronize time according to the time offset.



- **NTP:** Synchronize time with NTP server. Click NTP to enable NTP setting. Input NTP server address, select time zone and click Save. The system will automatically synchronize time with NTP server.



- **Synchronize with computer time:** Device will take computer as the time server to synchronize time.



4.2 FIRMWARE UPDATE AND RESTORE DEFAULT SETTINGS

3. Firmware Update

Click **【Remote Settings】** → **【Advanced】** → **【Firmware Update】** to enter the following interface:



In **“Firmware Update”** option, user may click “Scan” to select update file, click Upgrade button and the system will be upgraded automatically. If the upgrade file does not match the device, the update will fail.

Note: It will take about 5 minutes to update the firmware. Do not cut off power or network during updating.

4. Load Default

Click **【Remote Settings】** → **【Advanced】** → **【Load Default】** to enter the following interface:



In **“Load Default”** option, click the corresponding options and click Save to restore factory settings for the selected options.

5 IUVS SOFTWARE MOBILE

5.1 URMET IUVS

URMET iUVS is a mobile phone CCTV application developed for iOS and Android Platform. It's compatible with the URMET H.264 HD-SDI, New Dynamic & Video Smart and Evolution 2.0 DVR Series and IP Devices **for Firmware V3.1 or upper version.**

Features

Here follow the main features of the application:

- Live audio/video streaming of up to 4 channels
- Remote Search and Playback
- Local Playback
- PTZ function
- Configuration with the Urmet DDNS Account ID
- Snapshot and Video capture
- Multiple devices supported

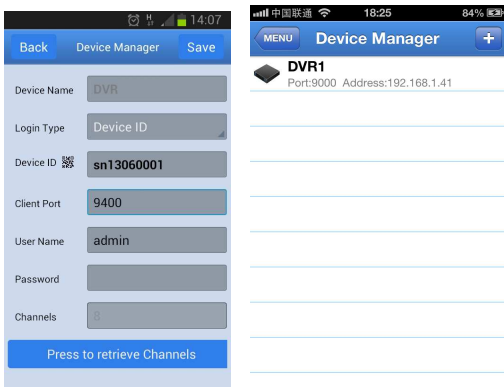
Getting Start

- Download and install the iUVS App from Apple Store or Android Market.
- Connect your device to the internet using 3G or WiFi.
- Launch application you will brought to iUVS main menu



Add and delete device

Device manager allow you add or delete device, and also modify device properties. Tab "Device Manager" on Main Menu to open this interface as below



To add a new device, click "**Add**" button at the top right, then you can input the device name, address(IP, domain name or Device ID for Urmet DDNS Account), port, user name and password etc. The Channels property can be retrieved form device.

NOTE: It is needed to set the Data Port (i.e. 9000) for iUVS Software Mobile correct working. If the user sets the Mobile Port, iUVS Software Mobile cannot work for any reason.

To delete a device from list, swipe the device name you want to delete, then tap the delete button next to the device name.

TABLES DES MATIÈRES

1	Informations générales	33
1.1	Avertissements	33
1.2	Caractéristiques techniques	35
1.3	Ouverture de l'emballage	35
1.3.1	Contenu de l'emballage.....	35
2	Installation	36
2.1	Schéma de la caméra IP Bullet Réf. 1093/134M1 et Réf. 1093/135M2	36
2.2	Schéma de la caméra IP Bullet Réf. 1093/136M1 et Réf. 1093/137M2	36
2.3	Schéma de la caméra IP Dôme Anti-Vandalisme Réf. 1093/173M2	37
2.4	Schéma de la caméra IP Mini Dôme Réf. 1093/172M2 et Réf. 1093/174M1	38
3	Configurations IP de l'unité vidéo	39
3.1	Connexion sur réseau IP avec service DHCP	39
3.1.1	Configuration de réseau pour compte Urmet DDNS	41
4	Configurations avancées	43
4.1	Réglage Date/Heure.....	43
4.2	Mise à jour Firmware et rétablissement des paramètres par défaut	44
5	Logiciel Mobile iUVS	45
5.1	Urmet iUVS.....	45

1 INFORMATIONS GÉNÉRALES

Cher client,

Nous vous remercions d'avoir fait l'achat du produit objet du présent document.

Le présent document est un guide rapide qui vous permettra de procéder avec rapidité à la mise en marche des modèles suivants d'unités d'enregistrement vidéo IP MegaPixel Camera Series de URMET S.p.A. : Réf. 1093/134M1 - Réf. 1093/135M2 – Réf. 1093/136M1 - Réf. 1093/137M2 - Réf. 1093/172M2 - Réf. 1093/173M2 - Réf. 1093/174M1.

Avant d'utiliser l'appareil, veiller à lire le présent guide rapide qui en décrit le bon fonctionnement en conditions de sécurité.

Conserver soigneusement le présent document à un endroit facile d'accès pour pouvoir le consulter en cas de besoin.

※NOTA BENE

Pour plus d'informations, faire référence au manuel des instructions présent sur le CD fourni avec le produit.

1.1 AVERTISSEMENTS

Alimentation

- Avant de brancher l'appareil au secteur d'alimentation, s'assurer que les données nominales correspondent à celles du secteur d'alimentation.
- Il est recommandé de prévoir l'installation en amont des appareils d'un interrupteur de coupure et de protection.
- En cas de panne et/ou de mauvais fonctionnement, couper l'alimentation à l'aide de l'interrupteur général.
- Utiliser exclusivement l'alimentateur fourni avec le produit.

Recommandations de sécurité

- Pour prévenir les risques d'incendie et d'électrocution, éviter d'exposer le dispositif à la pluie et à l'humidité ainsi que d'introduire tout objet solide et tout liquide à l'intérieur du dispositif. Si tel devait être le cas, débrancher le dispositif du secteur d'alimentation et le faire contrôler par un personnel qualifié.
- En aucun cas, le dispositif ne doit être ouvert. Pour toute intervention de réparation, faire appel à un personnel qualifié ou contacter le centre d'assistance technique agréé.
- Conserver l'appareil hors de la portée des enfants pour prévenir les risques de dommages accidentels.
- Ne pas toucher l'appareil avec les mains mouillées pour éviter les risques de décharge électrique et de dommages mécaniques.
- En cas de chute de l'appareil ou en cas de dommages de l'enveloppe externe, interrompre l'utilisation. Ne pas interrompre l'utilisation dans de telles conditions expose à des risques de décharge électrique. Dans le cas où cela se produirait, contacter le revendeur ou l'installateur agréé.

Recommandations d'installation

- Ne pas installer la caméra dans un environnement où elle serait exposée à la pluie ou à l'humidité. Pour de tels environnements, utiliser les protections prévues à cet effet.
- Éviter d'orienter directement l'objectif vers le soleil ou vers des sources de lumière interne y compris quand la caméra est éteinte ; la personne/objet à filmer ne doit pas être en contre-jour.
- Éviter d'orienter la caméra vers des objets réfléchissants.
- La présence de certains types de lumière (fluorescente colorée par exemple) peut altérer les couleurs.
- Ne pas placer le dispositif sur une surface qui ne garantirait pas la stabilité nécessaire (table instable ou plan incliné par exemple). Sur une telle surface, le dispositif pourrait tomber et causer des blessures ou des dommages mécaniques.
- Dans le cas où de l'eau ou tout autre produit s'infiltrerait dans le dispositif, ne plus l'utiliser pour prévenir les risques d'incendie et de décharges électriques. Dans le cas où cela se produirait, contacter le revendeur ou l'installateur agréé.
- Ne pas couvrir la caméra d'un chiffon alors qu'elle est en marche pour prévenir les déformations de l'enveloppe extérieure et la surchauffe des parties internes exposant à des risques d'incendie, de décharges électriques et de panne mécanique.
- Ne pas approcher d'aimants ni d'objets magnétisés pour ne pas risquer de compromettre le bon fonctionnement.
- Ne pas utiliser le dispositif dans un environnement en présence de fumée, de vapeur, d'humidité, de poussière et/ou de vibrations intenses.
- Ne pas mettre en marche le dispositif aussitôt après l'avoir déplacé d'un endroit froid à un endroit chaud et inversement. Attendre environ trois heures : cette durée est nécessaire pour que l'appareil puisse s'adapter au nouvel environnement (température, humidité, etc.).

Précautions d'utilisation

- S'assurer que l'appareil est en parfait état après l'avoir sorti de son emballage.
- S'assurer que la température de fonctionnement est dans les limites indiquées et que l'environnement n'est pas excessivement humide.
- Éviter d'orienter la caméra vers le soleil pour ne pas endommager le capteur.

Nettoyage du dispositif

- Utiliser un chiffon sec et frotter légèrement pour éliminer poussières et saletés.

- Dans le cas où un chiffon ne suffirait pas pour éliminer les saletés, utiliser un chiffon humidifié avec un détergent neutre.
- Pour le nettoyage de l'appareil, ne pas utiliser de produit en spray. Ne pas utiliser de liquides volatiles tels que l'essence, l'alcool, les solvants, etc. ni de chiffons traités chimiquement pour nettoyer le dispositif pour éviter tout déformation, détérioration ou rayures de la finition de la peinture.
- Avant d'effectuer toute opération de nettoyage ou d'entretien, veiller à débrancher l'appareil du secteur d'alimentation électrique.

Enregistrements des images

- L'appareil objet du présent document n'est pas conçu comme antivol mais essentiellement pour transmettre et éventuellement enregistrer des images. Aussi, dans le cas où l'utilisateur serait victime d'un vol, la société URMET S.p.A. ne saurait être tenue pour responsable de quelque préjudice et autres conséquences dommageables que ce soit.
- Avant d'utiliser l'appareil, effectuer quelques essais d'enregistrement pour s'assurer du bon fonctionnement. Dans le cas où l'utilisateur serait victime d'une perte ou de tout autre préjudice causé par un mauvais réglage, par une mauvaise utilisation, un fonctionnement impropre de l'appareil, la société URMET S.p.A. ne saurait être tenue pour responsable de la perte de données mémorisées.
- L'appareil contient des composants électroniques de précision. Pour garantir le bon des images, veiller à ce que l'appareil ne subisse pas chocs pendant son fonctionnement.

Confidentialité et Copyright

- La caméra IP est un dispositif pour systèmes TVCC. L'enregistrement des images est soumis en lois en vigueur dans le pays où l'appareil est utilisé. Il est interdit d'enregistrement des images protégées par un Copyright.
- Les utilisateurs de l'appareil sont responsables du contrôle et du respect de toutes les normes et autres réglementations locales relatives au monitoring et à l'enregistrement de signaux vidéo. Le fabricant NE SAURAIT être tenu pour responsable de toute utilisation de l'appareil qui enfreindrait les normes et réglementations en vigueur. Pour plus d'informations, consulter le site <http://www.garanteprivacy.it>

Mise à jour du firmware

- Il est recommandé de consulter régulièrement la Section technique Service Clients de URMET SpA pour prendre connaissance des éventuelles mises à jour du firmware disponibles.

Configuration de réseau

- La caméra est réglée en modalité DHCP. Si le réseau sur lequel la caméra doit être installée ne supporte pas l'adressage dynamique (DHCP), la caméra active automatiquement l'adresse IP par défaut 192.168.1.168. En utilisant le logiciel Urmet « *Device Search Tool* », il est possible de modifier cette adresse IP par défaut et les autres configurations de réseau de la caméra de façon à ce que celle-ci n'entre pas en conflit avec d'autres dispositifs en réseau.
- Une fois que la caméra est correctement branchée et configurée sur le réseau IP, il est possible d'en visualiser les images et les configurations sur un PC ou sur un smartphone.

Connexions de réseau

- Pour effectuer une connexion avec un PC à distance (via Logiciel Client ou navigateur), il est nécessaire de tenir compte qu'à tout canal vidéo utilisé sur le PC correspond une connexion de type « unicast » (TCP, RTP et UDP).
- Le dispositif est en mesure de supporter jusqu'à 5 connexions « unicast », à savoir qu'il est possible de visualiser le flux vidéo depuis un maximum de 5 points (PC ou smartphone) à distance simultanément, à condition que la bande disponible le permette.

1.2 CARACTÉRISTIQUES TECHNIQUES

- Processeur multimédia Hisilicon hautes performances.
- Capteur CMOS non entrelacé.
- Algorithmes de compression vidéo H.264 optimisés ; la transmission à flux multiples (multi-stream) assure une transmission d'images à haute définition sur média à bande large et à bande réduite.
- Support de connexions simultanées jusqu'à 5 flux vidéo.
- Avec le serveur web intégré, il est possible d'utiliser Internet Explorer pour effectuer un monitoring en temps réel, effectuer des réglages et gérer le système depuis le site.
- Gestion via logiciel Client Urmet UVS.
- Logiciel mobile basé sur les plates-formes suivantes : iOS (Iphone et iPad), Android (Smartphone et Tablette).
- Mise à jour du système à distance supporté.
- LAN et Internet supportés.
- Protocole ONVIF et protocole SNMP supportés.
- Divers protocoles de réseau supportés tels que TCP/UDP, IP, HTTP, DHCP, RTP, RTSP, FTP, SMTP, DNS, DDNS, NTP, ICMP, IGMP et ARP.
- Fonction d'alarme supportée sur détection de mouvement (l'utilisateur peut régler zone et sensibilité).
- Fonction zone de confidentialité supporté (privacy).
- Fonction alimentation POE (optique).
- Possibilité de captures d'images. Chargement des images via FTP ou e-mail.
- Fonction de reset automatique supportée. Possibilité de connexion automatique en cas de coupure de réseau.

Note : les spécifications des différents produits sont sujets à de légères modifications.

1.3 OUVERTURE DE L'EMBALLAGE

S'assurer que l'emballage et son contenu ne présentent pas de dommages visibles. Dans le cas où certaines parties seraient manquantes ou endommagées, contacter immédiatement le revendeur. Dans ce cas, ne pas tenter d'utiliser le dispositif. Dans le cas où il serait nécessaire de retourner le dispositif au fournisseur, veiller à l'expédier dans son emballage d'origine.

1.3.1 Contenu de l'emballage

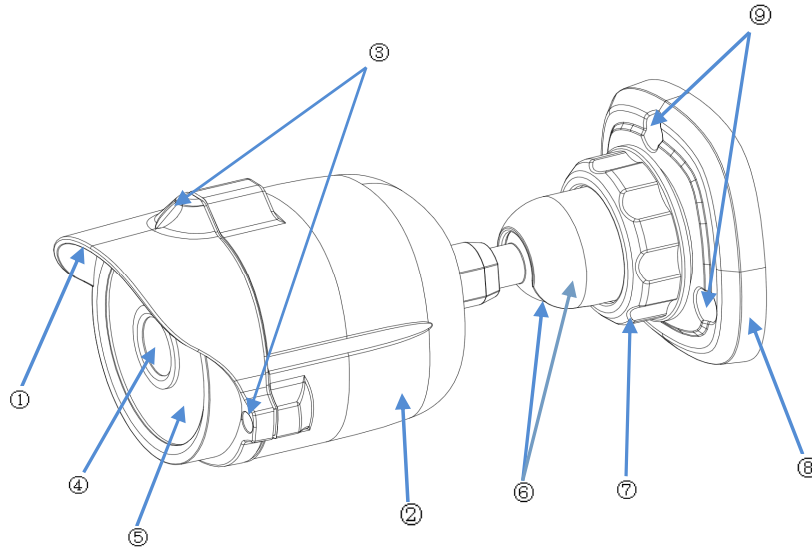
- 1 unité vidéo IP
- 1 sachet d'accessoires pour l'installation
- 1 guide rapide
- 1 mini-CD contenant logiciel et manuels Urmet

※NOTA BENE

La composition des accessoires fournis peut varier sans préavis.

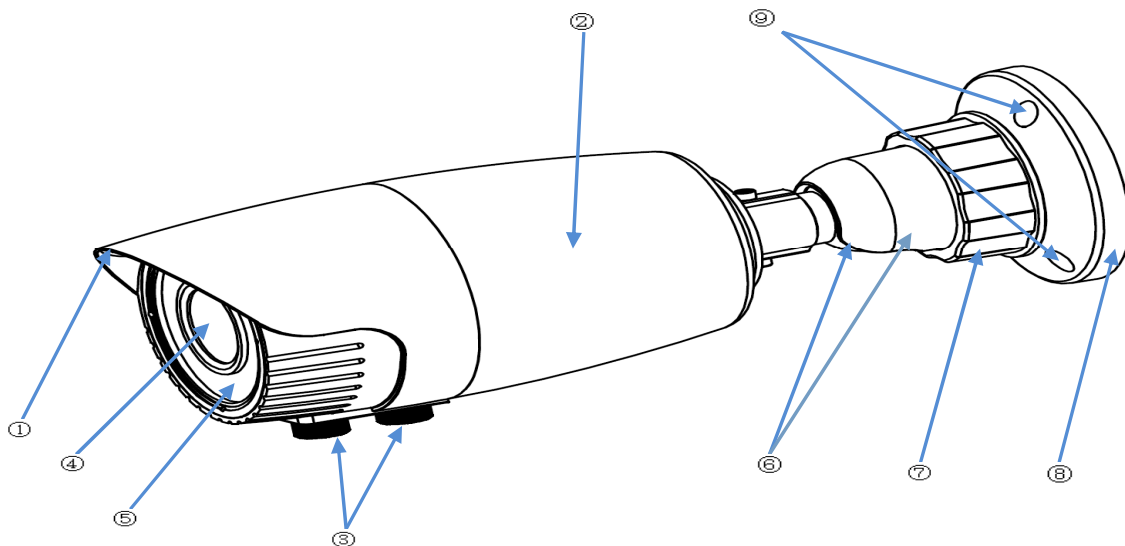
2 INSTALLATION

2.1 SCHÉMA DE LA CAMÉRA IP BULLET RÉF. 1093/134M1 ET RÉF. 1093/135M2

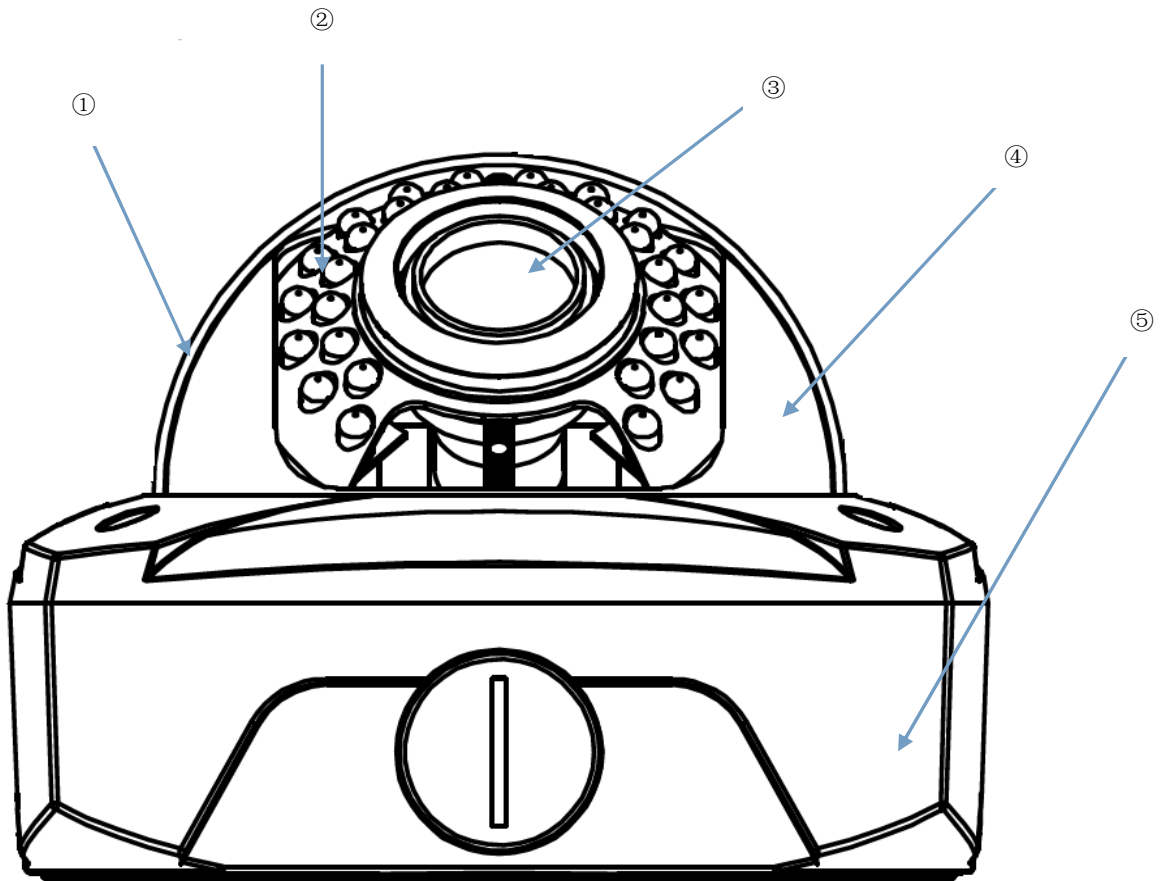


Parties	Description
① Visière frontale	Protège la caméra IP des rayons du soleil.
② Couverture postérieure	Fixée à la visière frontale.
③ Vis de fixation	Fixe la couverture postérieure et la visière frontale.
④ Objectif	Objectif de la caméra
⑤ Éclairage infrarouge	Éclairage à LED infrarouges.
⑥ Joint sphérique	Orientable pour régler l'angle de la prise de vue.
⑦ Bague de blocage	Fixe le joint à la base.
⑧ Base	Fixe le dispositif sur le point d'installation.
⑨ Trous de fixation	Permettent de fixer le dispositif.

2.2 SCHÉMA DE LA CAMÉRA IP BULLET RÉF. 1093/136M1 ET RÉF. 1093/137M2

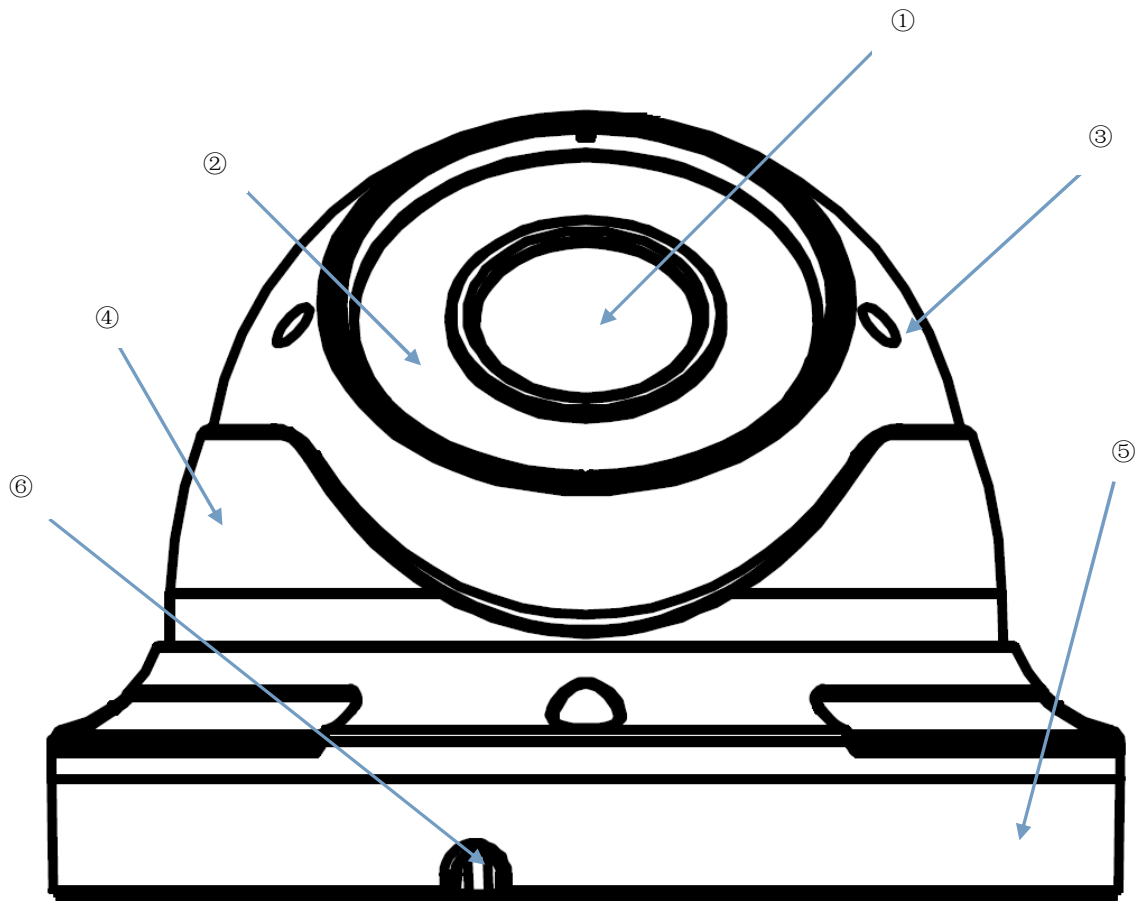


Parties	Description
① Visière frontale	Protège la caméra IP des rayons du soleil.
② Couverture postérieure	Fixée à la visière frontale.
③ Régulateur de mise au point	Règle la longueur de mise au point de la caméra.
④ Objectif	Objectif de la caméra
⑤ Éclairage infrarouge	Éclairage à LED infrarouges.
⑥ Joint sphérique	Orientable pour régler l'angle de la prise de vue.
⑦ Bague de blocage	Fixe le joint à la base.
⑧ Base	Fixe le dispositif sur le point d'installation.
⑨ Trous de fixation	Permettent de fixer le dispositif.



Parties	Description
① Couverture transparente	Protège la coupole.
② Éclairage infrarouge	Éclairage à LED infrarouges.
③ Objectif	Objectif de la caméra
④ Couverture interne noire	Fixe la coupole.
⑤ Disque d'adaptation	Relie la partie postérieure à la bride d'adaptation.

2.4 SCHÉMA DE LA CAMÉRA IP MINI DÔME RÉF. 1093/172M2 ET RÉF. 1093/174M1



Parties	Description
① Objectif	Objectif de la caméra
② Éclairage infrarouge	Éclairage à LED infrarouges.
③ Coupole	Orientable, elle permet de régler l'angle de la prise de vue.
④ Blocage de sécurité	Fixe la position de la coupole.
⑤ Base	Fixe le dispositif sur le point d'installation.
⑥ Trous de fixation	Permettent de fixer le dispositif.

3 CONFIGURATIONS IP DE L'UNITÉ VIDÉO


Après avoir alimenté la caméra, il est nécessaire de la configurer sur le réseau domestique ou le réseau de bureau. Dans le cas où plusieurs caméras doivent être installées sur le même réseau, il est conseillé d'installer et de configurer une caméra à la fois.

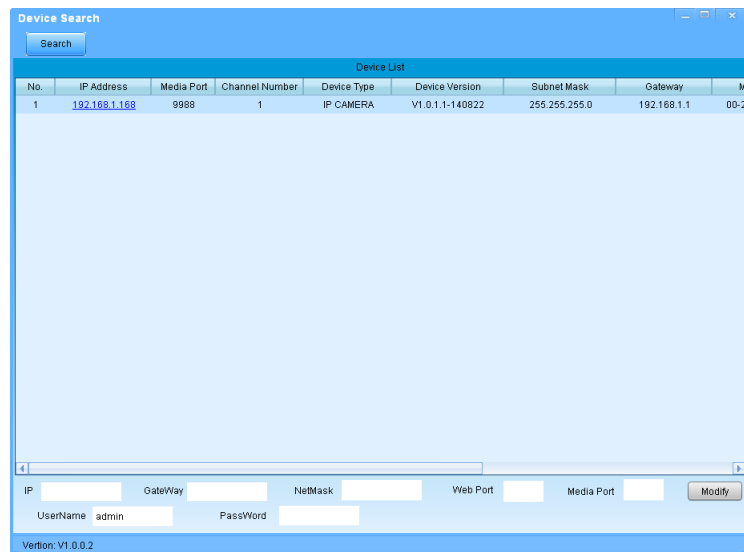
3.1 CONNEXION SUR RÉSEAU IP AVEC SERVICE DHCP

Pour l'installation rapide de la caméra sur réseau avec service d'adressage automatique (DHCP), une adresse IP est automatiquement attribuée à la caméra IP. Dans le cas où elle serait dotée d'adressage automatique (DHCP), l'adresse IP statique par défaut est 192.168.1.168.

Ci-après, sont indiquées les opérations de première installation de la caméra IP :

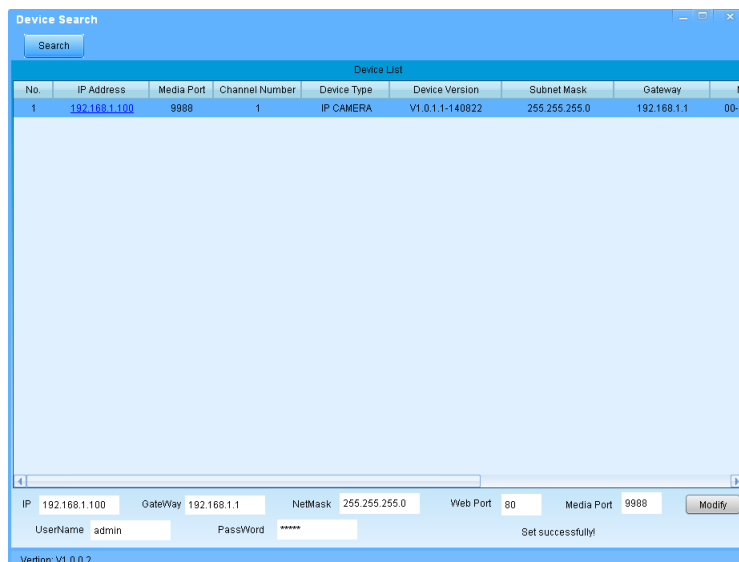
1. Installer le logiciel « *Device Search Tool* » fourni sur le CD et suivre les instructions visualisées sur l'écran.

2. Démarrer le logiciel « *Device Search Tool* » en sélectionnant  ; sont ensuite automatiquement visualisés l'adresse IP, le masque de sous-réseau (subnet mask), la passerelle (gateway), le port, les informations sur la version et l'adresse MAC de la caméra IP active sur le réseau LAN actuel, comme le montre la figure suivante.



Si l'adresse IP recherchée et l'adresse IP du PC ne se trouvent pas sur le même réseau, l'utilisateur peut modifier l'adresse IP, le masque de sous-réseau, le numéro de port et les autres paramètres de la caméra IP en utilisant à cet effet le logiciel Device Search.

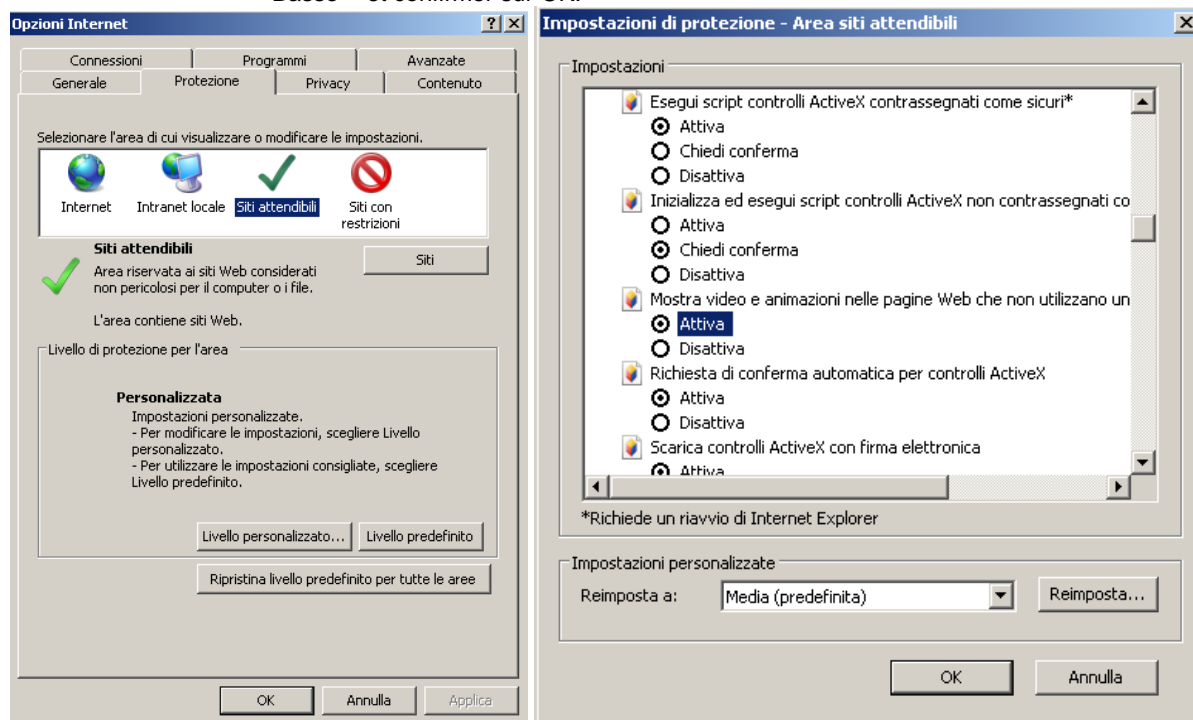
Sur la page Device Search, sélectionner un dispositif pour modifier l'adresse IP et saisir une nouvelle adresse IP, un nouveau masque de sous-réseau, une nouvelle passerelle, un nouveau port et un nouveau mot de passe de l'administrateur (mot de passe par défaut : admin). Sélectionner Modify pour modifier l'adresse IP du dispositif comme indiqué sur la figure suivante.



※NOTA BENE

L'adresse IP statique par défaut de la Caméra IP est « 192.168.1.168 », le nom utilisateur par défaut est « admin », le mot de passe par défaut est « admin » et le numéro de port média est « 9988 ».

3. Après avoir détecté la caméra IP, double cliquer sur la caméra IP détectée : ensuite, une page Internet s'affiche.
4. A ce stade, il est nécessaire d'installer les plug-in (installation qui n'est ensuite plus nécessaire). Pour installer les plug-in, il est nécessaire de régler le niveau de protection du navigateur.
 - Accéder au menu [Outils/Options Internet/Sécurité/Personnaliser le niveau...]
 - Sélectionner [Sites de confiance -> Sites] pour indiquer l'adresse IP de la caméra IP et confirmer.
 - Sélectionner [Personnaliser le niveau...] et s'assurer que :
 - l'option « *Contrôle d'initialisation et de script ActiveX non marqué comme sécurisés pour l'écriture de scripts* » est réglée sur « Activer » ou « Demander »
 - l'option « *Télécharger contrôles Active X sans signature numérique* » est réglée sur « Activer » ou « Demander »
 - Pour l'option « Réinitialiser sur », déplacer la sélection de « Moyenne (prédéfinie) » à « Basse » et confirmer sur OK.



- S'affiche ensuite la boîte de dialogue relative à l'installation des plug-in. Sélectionner « Installer » et ensuite l'installation s'effectue automatiquement.

5. Au terme de l'installation de l'Active X, s'affiche la page d'accès qui permet de sélectionner le nom utilisateur (par défaut : admin), le mot de passe (par défaut : admin), le Port Client (par défaut : 9988), le Type de Stream (Main Stream, Sub Stream, Mobile Stream), le niveau de qualité de l'image (de Real Time à niveau 3) et la langue.

6. A ce stade, sélectionner **Accesso** pour accéder à la page LIVE.

3.1.1 CONFIGURATION DE RESEAU POUR COMPTE URMET DDNS

Il est possible d'atteindre la Caméra IP via Internet (avec ou sans DDNS) uniquement si le fournisseur d'accès à Internet attribue au routeur une adresse IP publique (statique ou dynamique), aussi il est recommandé de vérifier préalablement cette information auprès de son propre opérateur téléphonique fournisseur d'accès à Internet.

1. Réglage des paramètres de réseau de la caméra IP

La configuration de réseau des caméras IP URMET est par défaut la modalité DHCP (attribution automatique de l'adresse IP), aussi :

- Si le réseau auquel la caméra IP est connectée supporte le service DHCP, il suffit de visualiser sur « Impostazioni Remote → Rete » les paramètres que le dispositif acquiert de manière automatique sur le réseau. Attendre une dizaine de secondes pour l'attribution et la visualisation automatique sur le menu des paramètres : adresse IP, masque, passerelle et DNS. Sauvegarder les modifications à l'aide de la touche APPLICA.
- Si le réseau ne supporte pas le service DHCP, il est nécessaire d'attribuer manuellement les paramètres à la caméra IP. Sur la page « Impostazioni Remote → Rete », sélectionner « **Tipo = Statico** » et remplir les champs : adresse IP, masque, passerelle et DNS.

Impostazioni Rete	Aggiorna salvataggio
Tipo	Statico
Porta Client	9988
Porta HTTP	80
Indirizzo IP	192.168.1.169
Maschera	255.255.255.0
Gateway	192.168.1.1
DNS 1	8.8.8.8
DNS 2	8.8.8.8
UPNP	Disabilita
Crittografia	Disabilita

Sauvegarder les modifications à l'aide de la touche APPLICA.

※NOTA BENE :

- Pour assurer le bon fonctionnement du service DDNS, il est important que les champs DNS soient eux aussi correctement remplis.

2. Réglage port

A ce stade, les ports externes du routeur doivent être orientés sur le dispositif. Dans le menu de configuration du routeur, cette fonction est généralement appelée « Port-forwarding » ou « Virtual Server ». Les réglages des ports du routeur doivent correspondre à ceux du dispositif IP.

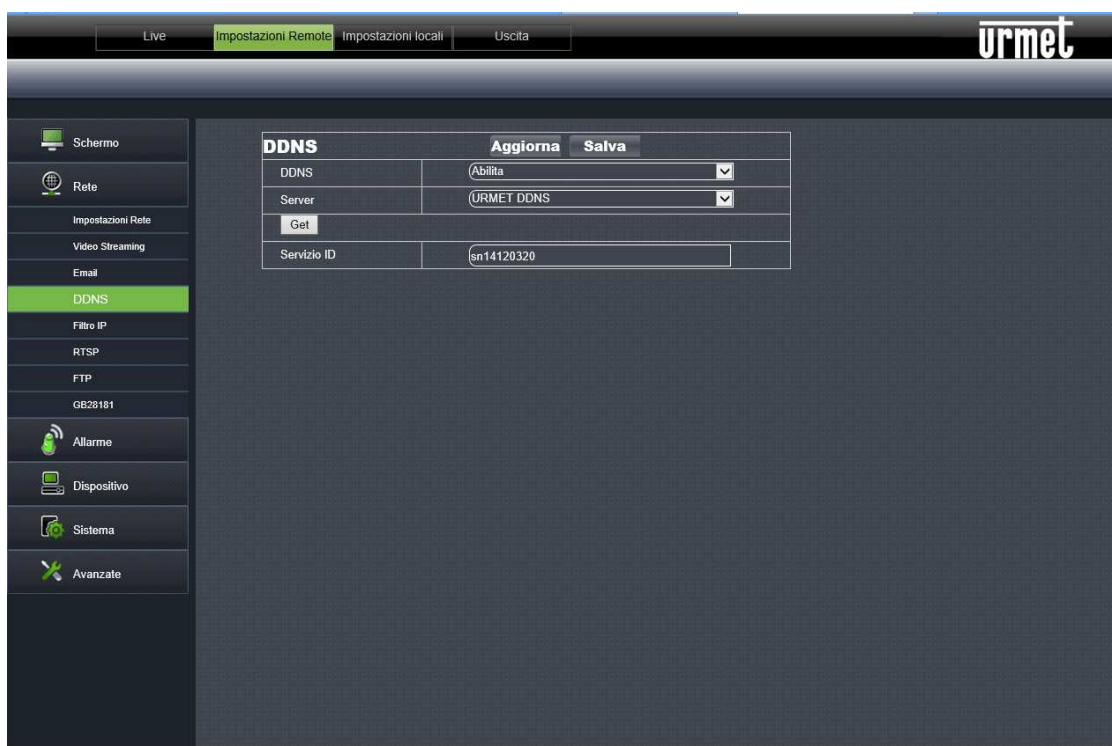
- Régler des valeurs différentes sur le dispositif si ses deux ports par défaut (80 et 9988) sont déjà utilisés dans le tableau de port-forwarding du routeur.
- Régler les ports sur la caméra IP et le port-forwarding sur les mêmes ports que le routeur. Pour effectuer cette opération, il est possible de procéder de deux manières différentes :
 - Modalité automatique : si la fonction UPnP est active et que le routeur la supporte, activer également la fonction sur le dispositif, en accédant à la page « Impostazioni Remote → Rete ».
 - Modalité manuelle : si la fonction UPnP ne peut pas être utilisée, régler manuellement le port-forwarding dans le tableau de port-forwarding (ou virtual server) du routeur.

※ NOTA BENE :

- Le pare-feu de certains routeurs est susceptible de bloquer le port-forwarding des ports réglés dans les tableaux. Contrôler également soigneusement les réglages du pare-feu du routeur.

3. Réglage DDNS Urmet

Pour activer le compte Urmet DDNS, accéder à « **Impostazioni Remote -> Rete -> DDNS** » et sélectionner « **Get** » pour générer l'ID, comme indiqué sur la figure ci-dessous.



Prendre note de l'ID de la caméra IP fourni par le serveur URMETDDNS.

※ NOTA BENE :

- Avant d'acquérir l'ID du compte URMETDDNS, il est obligatoire de modifier le mot de passe par défaut « admin » en le remplaçant par un mot de passe de six caractères.
- Il est possible d'utiliser un serveur DDNS autre que le serveur URMETDDNS. Dans la liste, sélectionner une des options disponibles. Voir les instructions dans le manuel utilisateur du dispositif.

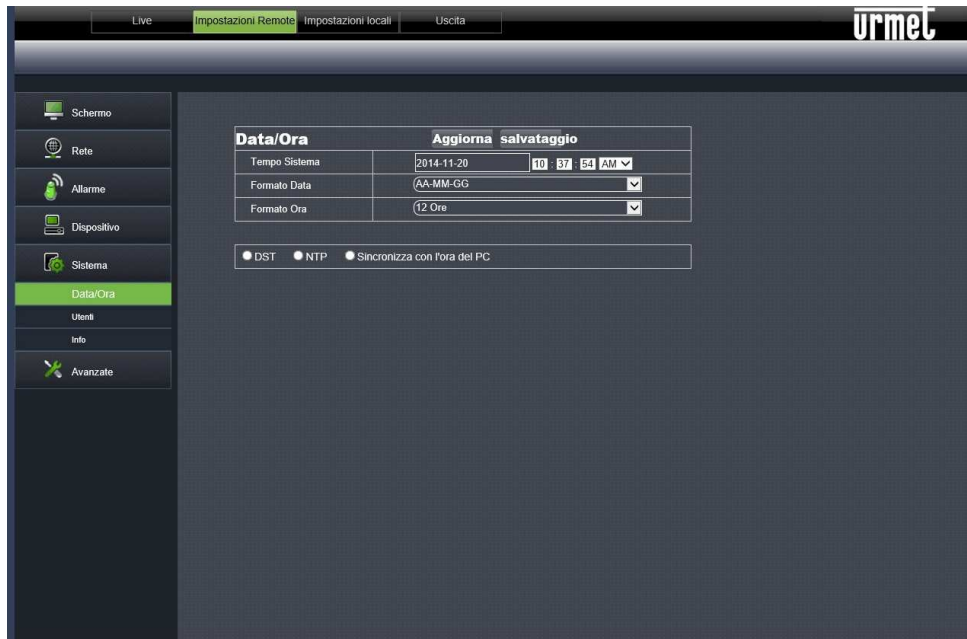
A ce stade, sauvegarder les modifications en sélectionnant [Applica] et redémarrer le dispositif si nécessaire. Attendre le redémarrage du dispositif.

Ensuite, accéder au site <http://www.urmetdns.com> et saisir l'ID précédemment généré, en indiquant également le port Client du dispositif précédemment transmis sur le routeur, le type de Stream, le Nom Utilisateur et le Mot de passe du dispositif et la Langue puis sélectionner Accesso.

4 CONFIGURATIONS AVANCÉES

4.1 RÉGLAGE DATE/HEURE

Après avoir accédé à la page internet, sélectionner **【Impostazioni Remote】** → **【Sistema】** → **【Data/Ora】** pour accéder à la page suivante :



Cette page permet à l'utilisateur de régler la date, l'heure, le Temps Système, le Format Date et le Format Heure. Après le réglage des options voulues, sélectionner Salva.

Le dispositif est également doté de trois types de synchronisation automatique de l'heure :

- **DST** : sélectionner DST pour activer la fonction Ora legale. Le dispositif synchronise ensuite l'heure en fonction du fuseau horaire sélectionné.

- **NTP** : le système synchronise l'heure sur le serveur NTP. Sélectionner NTP pour activer la fonction de synchronisation horaire avec le serveur NTP. Saisir l'adresse du serveur NTP, sélectionner le fuseau horaire et sélectionner Salva. Le système synchronise automatiquement l'heure sur le serveur NTP.

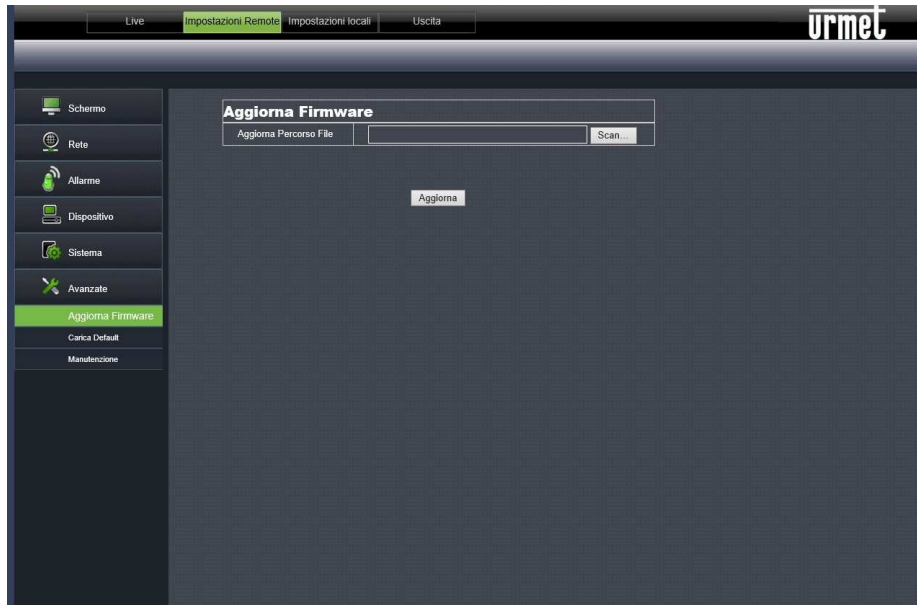
- **Sincronizza con l'ora del PC** : le dispositif utilise le PC comme serveur pour synchroniser l'heure.

<input type="radio"/> DST	<input type="radio"/> NTP	<input checked="" type="radio"/> Sincronizza con l'ora del PC
Data Sistema	2014-11-20	
Tempo	10:40:02	

4.2 MISE A JOUR FIRMWARE ET RÉTABLISSEMENT DES PARAMÈTRES PAR DÉFAUT

1. Mise à jour du firmware

Sélectionner **【Impostazioni Remote】** → **【Avanzate】** → **【Aggiorna Firmware】** pour accéder à la page suivante :

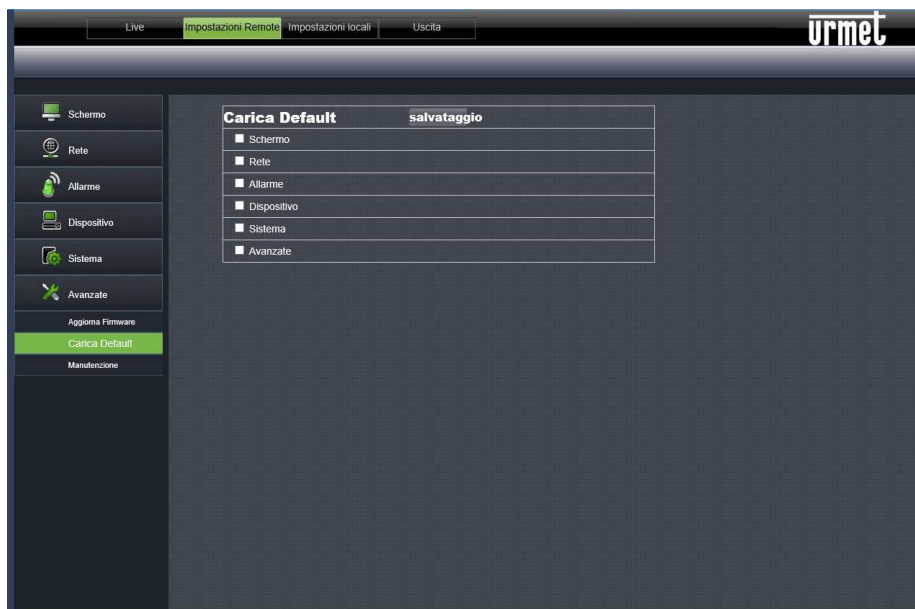


L'option « **Aggiorna Firmware** » permet à l'utilisateur de sélectionner « Scan » pour choisir le fichier de mise à jour ; ensuite, en sélectionnant « Aggiorna », le système est automatiquement mis à jour. Si le fichier de mise à jour n'est pas compatible avec le dispositif, la mise à jour n'est pas possible.

Note : la mise à jour du firmware dure environ 5 minutes. Ne pas éteindre l'ordinateur et ne pas déconnecter le réseau pendant la mise à jour.

2. Charger paramètres par défaut

Sélectionner **【Impostazioni Remote】** → **【Avanzate】** → **【Carica Default】** pour accéder à la page suivante :



Sur la page « **Carica Default** », cocher les cases voulues et sélectionner « Salva » pour rétablir les réglages par défaut des options correspondantes.

5 LOGICIEL MOBILE IUVS

5.1 URMET IUVS

URMET iUVS est une application TVCC pour téléphone portable développé pour les plates-formes iOS et Android. Il est compatible avec les modèles de DVR URMET H.264 de la Série HD-SDI, New Dynamic & Video Smart et Evolution 2.0 et avec les dispositifs IP dotés de la version Firmware V3.1 ou supérieur.

Caractéristiques

- Audio/video live streaming jusqu'à 4 canaux
- Recherche et reproduction à distance
- Reproduction locale
- Fonction PTZ
- Configuration ID Dispositif avec Urmec DDNS Account
- Fonction de capture d'images et fonction de capture vidéo
- Supporte plusieurs dispositifs

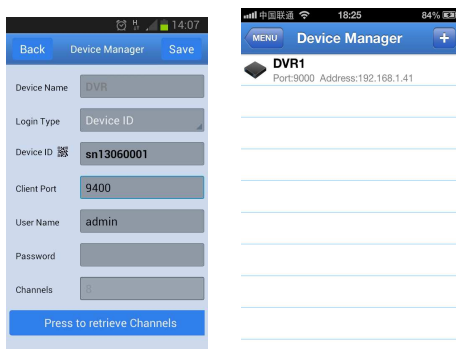
Démarrage

- Télécharger l'Appli iUVS sur Apple Store ou Android Market et procéder à l'installation.
- Connecter le dispositif à Internet via réseau 3G ou WiFi.
- Démarrer l'application pour accéder au menu principal iUVS.



Ajout et élimination d'un dispositif

La fenêtre « Device manager » permet d'ajouter ou d'éliminer un dispositif et de modifier ses propriétés. Sélectionner « Device Manager » dans le menu principal pour ouvrir l'interface ci-après :



Pour ajouter un nouveau dispositif, sélectionner la touche « Add » en haut à droite, puis saisir le nom du dispositif, l'adresse (IP/nom de domaine ou ID Dispositif pour Compte Urmét DDNS), le porte, le nom utilisateur, le mot de passe, etc. Les propriétés des canaux peuvent être fournies par le dispositif.

NOTA BENE : il est nécessaire de régler le Port de Données (par exemple 9000) pour assurer le bon fonctionnement du logiciel Mobile iUVS. Si l'utilisateur règle le Port Mobile, le logiciel iUVS ne fonctionne pas correctement.

Pour éliminer un dispositif de la liste, sélectionner le nom du dispositif à éliminer et sélectionner la touche « Delete » près du nom du dispositif.

DS1093-135

URMET S.p.A.
10154 TORINO (ITALY)
VIA BOLOGNA 188/C
Telef. +39 011.24.00.000 (R.C.AUT.)
Fax +39 011.24.00.300 - 323



Area tecnica
servizio clienti +39 011.23.39.810
<http://www.urmet.com>
e-mail: info@urmet.com

MADE IN CHINA