

Détecteur inductif

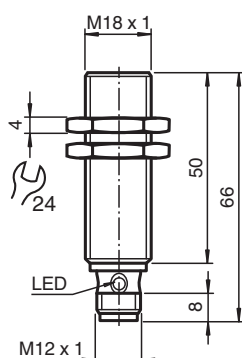
NJ5-18GM50-E2-V1-3G-3D



- 5 mm, noyable
- Homologations ATEX/IECEx pour zone 2/22 (Ex ec/tc)



Dimensions



Données techniques

Caractéristiques générales

Fonction de commutation		Normalement ouvert (NO)
Type de sortie		PNP
Portée nominale	s_n	5 mm
Montage		noyable
Polarité de sortie		CC
Portée de travail	s_a	0 ... 4,05 mm
Portée réelle	s_r	4,5 ... 5,5 mm typ. 5 mm
Facteur de réduction r_{Al}		0,2
Facteur de réduction r_{Cu}		0,13
Facteur de réduction $r_{1,4301}$		0,62
Facteur de réduction r_{Ms}		0,26
Type de sortie		3 fils

Valeurs caractéristiques

Tension d'emploi	U_B	10 ... 30 V CC
Fréquence de commutation	f	0 ... 2000 Hz
Course différentielle	H	3 ... 15 typ. 5 %

Date de publication: 2022-07-15 Date d'édition: 2022-07-15 : 70126076_fra.pdf

Reportez-vous aux « Remarques générales sur les informations produit de Pepperl+Fuchs ».

Groupe Pepperl+Fuchs
www.pepperl-fuchs.com

États-Unis : +1 330 486 0001
fa-info@us.pepperl-fuchs.com

Allemagne : +49 621 776 1111
fa-info@de.pepperl-fuchs.com

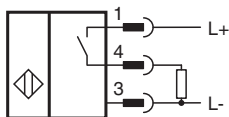
Singapour : +65 6779 9091
fa-info@sg.pepperl-fuchs.com

PEPPERL+FUCHS

Données techniques

Protection contre l'inversion de polarité		protégé
Protection contre les courts-circuits		pulsé
Chute de tension	U_d	$\leq 3 \text{ V}$
chute de tension à I_L		
Chute de tension $I_L = 200 \text{ mA}$, élément de commutation activé	U_d	1 ... 2 V typ. 1,5 V
Courant d'emploi	I_L	$\leq 200 \text{ mA}$
Courant résiduel	I_r	0 ... 0,5 mA typ. 0,01 mA
Consommation à vide	I_0	$\leq 15 \text{ mA}$
Retard à la disponibilité	t_v	$\leq 100 \text{ ms}$
Visualisation de l'état de commutation		LED jaune
Valeurs caractéristiques pour la sécurité fonctionnelle		
MTTF _d		1504 a
Durée de mission (T_M)		20 a
Couverture du diagnostic (DC)		0 %
conformité de normes et de directives		
Conformité aux normes		
Normes		EN 60947-5-2:2007 EN 60947-5-2/A1:2012 IEC 60947-5-2:2007 IEC 60947-5-2 AMD 1:2012
Agréments et certificats		
Homologation IECEx		
Niveau de protection d'équipement Gc (ec)		IECEx TUR 21.0017X
Niveau de protection d'équipement Dc (tc)		IECEx TUR 21.0018X
Certification ATEX		
Niveau de protection d'équipement Gc (ec)		TÜV 20 ATEX 8523 X
Niveau de protection d'équipement Dc (tc)		TÜV 20 ATEX 8524 X
Agrément UL		cULus Listed, General Purpose, Class 2 Power Source
Conditions environnementales		
Température ambiante		-25 ... 70 °C (-13 ... 158 °F)
Température de stockage		-40 ... 85 °C (-40 ... 185 °F)
Caractéristiques mécaniques		
Type de raccordement		Fiche de connecteur M12 x 1 , 4 broches
Matériau du boîtier		Acier inox 1.4305 / AISI 303
Face sensible		PBT
Degré de protection		IP66 / IP67
Informations générales		
Volume de livraison		Livraison avec deux écrous à denture de blocage
utilisation en zone à risque d'explosion		voir mode d'emploi

Connexion



Affectation des broches

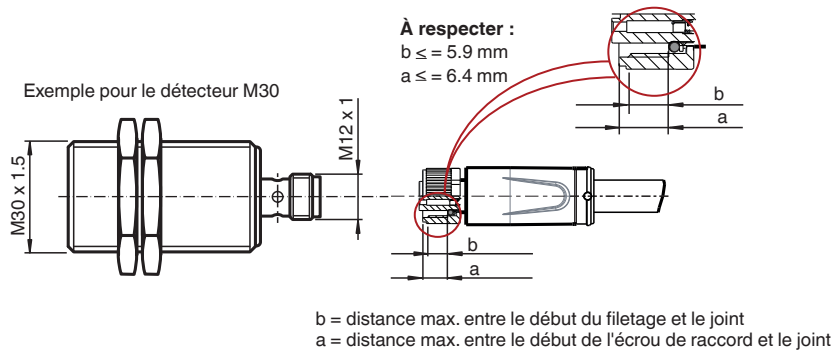


Couleur des fils selon EN 60947-5-2

1	BN
2	WH
3	BU
4	BK

Installation

Exigence pour atteindre l'indice de protection IP pour le cordon mâle



Accessoires

	BF 18	bride de fixation, 18 mm
---	--------------	--------------------------