

RC-06S1N8A80B7X - Connecteurs à câble



1240447

<https://www.phoenixcontact.com/fr/produits/1240447>

Veillez tenir compte du fait que les données affichées dans ce document PDF proviennent de notre catalogue en ligne. Vous trouverez les données complètes dans la documentation utilisateur. Nos conditions générales d'utilisation des téléchargements sont applicables.



M23, Connecteurs à câble, droit, blindé: non, Verrouillage à vis, Nombre de pôles: 6, Sens de rotation: standard, type de contact: Connecteur femelle, Raccordement à sertir, plage de diamètre de câble: 7,5 mm ... 9,5 mm, détrompage: N, L'article est sans plomb, conformément à la directive RoHS II, sans exception 6c (Pb < 0,1 %)

Données commerciales

Référence	1240447
Conditionnement	20 Unité(s)
Commande minimum	1 Unité(s)
Clé de vente	ABRAFA
Product key	ABRAFA
GTIN	4063151433086
Poids par pièce (emballage compris)	72,17 g
Poids par pièce (hors emballage)	68,37 g
Pays d'origine	DE

1240447

<https://www.phoenixcontact.com/fr/produits/1240447>

Caractéristiques techniques

Remarques

Généralités	Commander séparément les contacts à sertir Ø 2 mm
-------------	---

Propriétés du produit

Type de produit	Connecteur circulaire (côté câble)
-----------------	------------------------------------

Connecteur

Corps isolant

Remarque	Conseil pour commander: Commander séparément les contacts à sertir Ø 2 mm
Détrompage	N
Type de raccordement	Raccordement à sertir
Type de contact	Connecteur femelle
Application	Signal
Nombre de pôles	6
Sens de rotation	standard
Enfichable	6
Diamètre de contact	2 mm
Courant de référence	20 A
Tension de référence	48 V AC 74 V DC
Tension de tenue aux chocs assignée	1,5 kV
Catégorie de surtension	III
Degré de pollution	3

Boîtier

Conseil pour commander:	Commander séparément les éléments de contact
Matériau du boîtier	Métal
Mode de verrouillage	Verrouillage à vis
Presse-étoupe Pg	sans
Indice de protection (enfiché)	IP65 IP67 IP68
Type de filetage	M23

Joint

Diamètre extérieur du câble	7,5 mm ... 9,5 mm
Matériau du joint	NBR

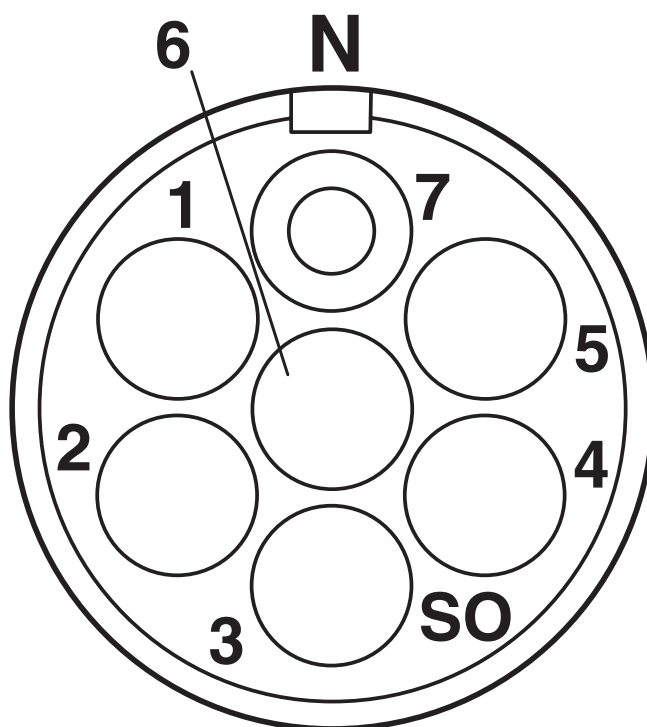
RC-06S1N8A80B7X - Connecteurs à câble

1240447

<https://www.phoenixcontact.com/fr/produits/1240447>

Dessins

Dessin schématique



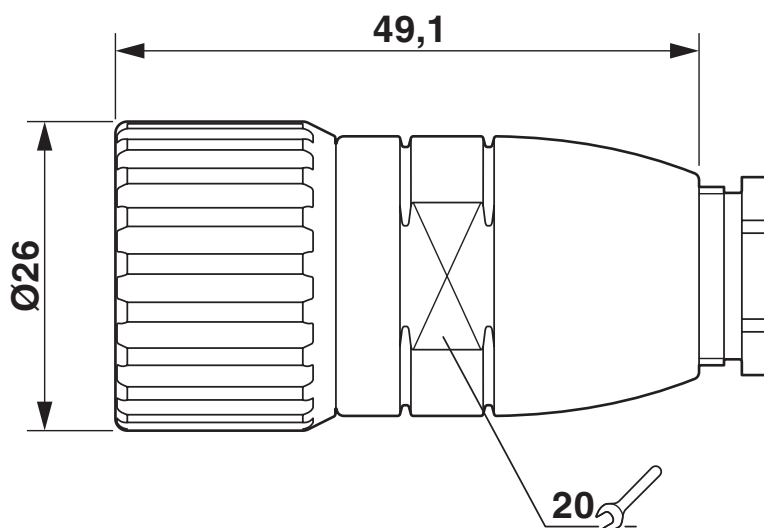
Brochage

RC-06S1N8A80B7X - Connecteurs à câble

1240447

<https://www.phoenixcontact.com/fr/produits/1240447>

Dessin coté



Dessin coté

RC-06S1N8A80B7X - Connecteurs à câble



1240447

<https://www.phoenixcontact.com/fr/produits/1240447>

Homologations

🔗 To download certificates, visit the product detail page: <https://www.phoenixcontact.com/fr/produits/1240447>



EAC

Identifiant de l'homologation: 19060508

RC-06S1N8A80B7X - Connecteurs à câble



1240447

<https://www.phoenixcontact.com/fr/produits/1240447>

Classifications

ECLASS

ECLASS-11.0	27440102
ECLASS-12.0	27440116
ECLASS-13.0	27440116

ETIM

ETIM 9.0	EC002635
----------	----------

RC-06S1N8A80B7X - Connecteurs à câble



1240447

<https://www.phoenixcontact.com/fr/produits/1240447>

Conformité environnementale

China RoHS	Période d'utilisation conforme : illimitée = EFUP-e
	Aucune substance dangereuse dépassant les valeurs seuils ;

RC-06S1N8A80B7X - Connecteurs à câble

1240447

<https://www.phoenixcontact.com/fr/produits/1240447>

Accessoires

PROT-M23-SG-IT-IP20 - Cache de protection en plastique

1577206

<https://www.phoenixcontact.com/fr/produits/1577206>

Cache de protection en plastique, M23, indice de protection: IP20, série: CA



RC-20KS0,06-1,00 - Contact à sertir

1241633

<https://www.phoenixcontact.com/fr/produits/1241633>

Contact à sertir, Connecteur femelle, tournés, Contact unique, diamètre de contact: 2 mm, zone de sertissage: 0,5 mm² ... 0,75 mm², L'article est sans plomb, conformément à la directive RoHS II, sans exception 6c (Pb < 0,1 %)



RC-06S1N8A80B7X - Connecteurs à câble



1240447

<https://www.phoenixcontact.com/fr/produits/1240447>

RC-20KS0,75-2,50 - Contact à sertir

1241635

<https://www.phoenixcontact.com/fr/produits/1241635>



Contact à sertir, Connecteur femelle, tournés, diamètre de contact: 2 mm, zone de sertissage: 1 mm² ... 1,5 mm², L'article est sans plomb, conformément à la directive RoHS II, sans exception 6c (Pb < 0,1 %)

Phoenix Contact 2024 © - Tous droits réservés

<https://www.phoenixcontact.com>

PHOENIX CONTACT SAS

52 Boulevard de Beaubourg Emerainville

77436 Marne La Vallée Cedex 2 France

+33 (0) 1 60 17 98 98

documentation@phoenixcontact.fr