

AI-S 1 - 8 TQ - Embout

1200293

<https://www.phoenixcontact.com/fr/produits/1200293>



Veillez tenir compte du fait que les données affichées dans ce document PDF proviennent de notre catalogue en ligne. Vous trouverez les données complètes dans la documentation utilisateur. Nos conditions générales d'utilisation des téléchargements sont applicables.

Embout, S-Slimline, longueur de la douille: 8 mm, coloris: turquoise



Avantages

- Col en plastique à diamètre optimisé pour câbles de 1 mm², avec un diamètre extérieur d'isolation de maximum 2,8 mm
- Convient à tous les blocs de jonction PT 1,5/S et aux connecteurs COMBI d'une largeur de 3,5 mm
- Les embouts avec manchon en plastique sont en cuivre électrolytique souple avec étamage galvanique.
- Dans le cas de connexions très rapprochées, ceci contribue à améliorer la sécurité de l'isolation et protège l'extrémité des fils.

Données commerciales

Référence	1200293
Conditionnement	100 Unité(s)
Commande minimum	100 Unité(s)
Clé de vente	BH3411
Product key	BH3411
GTIN	4055626388106
Poids par pièce (emballage compris)	0,098 g
Poids par pièce (hors emballage)	0,098 g
Numéro du tarif douanier	85369010
Pays d'origine	DE

Caractéristiques techniques

Propriétés du produit

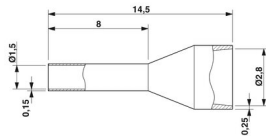
Type de produit	Embout
-----------------	--------

Caractéristiques de raccordement

Raccordement du conducteur

Section de conducteur souple max.	1 mm ²
Section du conducteur AWG max.	18
Longueur à dénuder	11 mm

Dimensions

Dessin coté	
Longueur de la douille	8 mm
Longueur à dénuder maximale	11 mm
Diamètre de la douille	1,5 mm
Epaisseur des manchons	0,15 mm
Epaisseur collet d'isolation	0,25 mm
Cote intérieure collet d'isolation	2,8 mm

Indications sur les matériaux

Coloris	turquoise
Matériau	CU-DHP
Classe d'inflammabilité selon UL 94	HB
Revêtement	étamage galvanique
Composants	exempt de silicone et d'halogène

Propriétés mécaniques

Caractéristiques techniques

Longueur de la douille	8 mm
------------------------	------

Conditions environnementales et de durée de vie

Conditions ambiantes

Température permanente	105 °C (-40 °C sans contrainte / 0 °C contrainte dynamique)
Température de courte durée	120 °C

AI-S 1 - 8 TQ - Embout

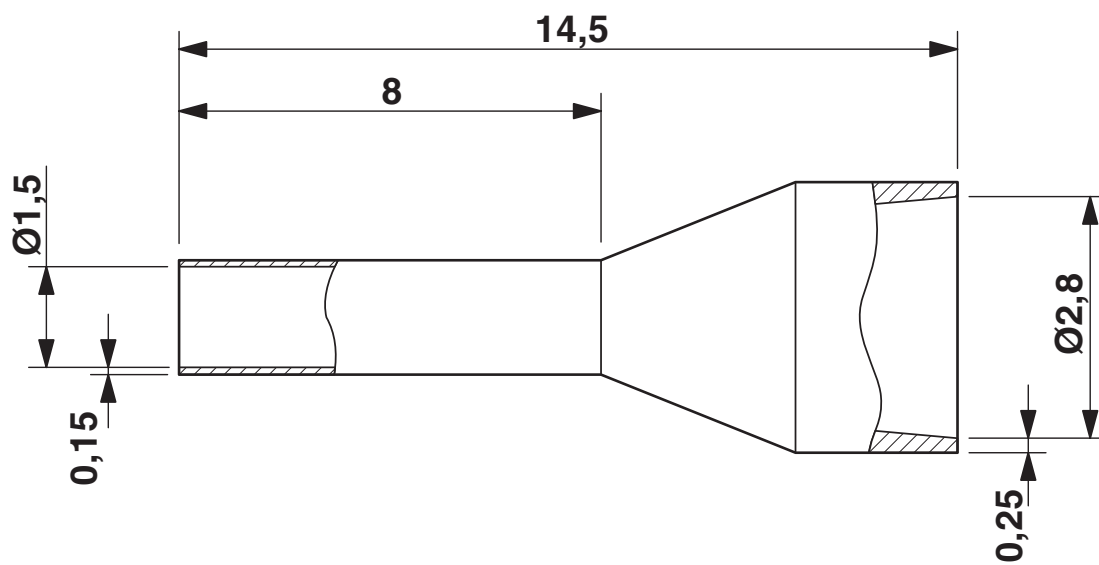
1200293

<https://www.phoenixcontact.com/fr/produits/1200293>



Dessins

Dessin coté



AI-S 1 - 8 TQ - Embout

1200293

<https://www.phoenixcontact.com/fr/produits/1200293>



Classifications

ECLASS

ECLASS-11.0	27400201
ECLASS-13.0	27400201
ECLASS-12.0	27400201

ETIM

ETIM 8.0	EC000005
----------	----------

UNSPSC

UNSPSC 21.0	27121700
-------------	----------

AI-S 1 - 8 TQ - Embout

1200293

<https://www.phoenixcontact.com/fr/produits/1200293>



Conformité environnementale

China RoHS	Période d'utilisation conforme : illimitée = EFUP-e Aucune substance dangereuse dépassant les valeurs seuils ;
------------	---

AI-S 1 - 8 TQ - Embout

1200293

<https://www.phoenixcontact.com/fr/produits/1200293>



Accessoires

CRIMPFOX CENTRUS 6S - Pince à sertir

1213144

<https://www.phoenixcontact.com/fr/produits/1213144>



Pince à sertir, pour embouts isolés et non isolés suivant DIN 46228 Parties 1 et 4, de 0,14 mm² à 6 mm², également pour embouts TWIN jusqu'à 2 x 4 mm², ajustement automatique à la section, insertion latérale, avec revêtement anti-choc

CRIMPFOX CENTRUS 6H - Pince à sertir

1213146

<https://www.phoenixcontact.com/fr/produits/1213146>



Pince à sertir, pour embouts isolés et non isolés suivant DIN 46228 Parties 1 et 4, de 0,14 mm² à 6 mm², également pour embouts TWIN jusqu'à 2 x 4 mm², ajustement automatique à la section, insertion latérale, avec revêtement anti-choc

AI-S 1 - 8 TQ - Embout

1200293

<https://www.phoenixcontact.com/fr/produits/1200293>



CRIMPFOX CENTRUS 10S - Pince à sertir

1213154

<https://www.phoenixcontact.com/fr/produits/1213154>



Pince à sertir, pour embouts isolés et non isolés suivant DIN 46228 Partie 1 et 4, de 0,14 mm² à 10 mm², également pour embouts TWIN jusqu'à 2 x 4 mm², ajustement automatique à la section, insertion latérale, avec revêtement anti-choc

CRIMPFOX CENTRUS 10H - Pince à sertir

1213156

<https://www.phoenixcontact.com/fr/produits/1213156>



Pince à sertir, pour embouts isolés et non isolés suivant DIN 46228 Partie 1 et 4, de 0,14 mm² à 10 mm², également pour embouts TWIN jusqu'à 2 x 4 mm², ajustement automatique à la section, insertion latérale, avec revêtement anti-choc

AI-S 1 - 8 TQ - Embout

1200293

<https://www.phoenixcontact.com/fr/produits/1200293>



CRIMPFOX 10S - Pince à sertir

1212045

<https://www.phoenixcontact.com/fr/produits/1212045>



Pince à sertir pour embouts sans collier isolant suivant DIN 46228 Partie 1 et embouts avec collier isolant suivant DIN 46228 Partie 4, 0,14 mm² ... 10 mm², dispositif de blocage déverrouillable, insertion latérale

CRIMPFOX 6H - Pince à sertir

1212046

<https://www.phoenixcontact.com/fr/produits/1212046>



Pince à sertir pour embouts sans collier isolant suivant DIN 46228 Partie 1 et embouts avec collier isolant suivant DIN 46228 Partie 4, 0,14 mm² ... 6 mm², dispositif de blocage déverrouillable, insertion latérale

AI-S 1 - 8 TQ - Embout

1200293

<https://www.phoenixcontact.com/fr/produits/1200293>



CRIMPFOX 2,5-M - Pince à sertir

1212719

<https://www.phoenixcontact.com/fr/produits/1212719>



Pince à sertir pour embouts sans collier isolant suivant DIN 46228 Partie 1 et embouts avec collier isolant suivant DIN 46228 Partie 4, 0,25 mm² ... 2,5 mm², insertion latérale, sertissage trapézoïdal

CRIMPFOX 6-M - Pince à sertir

1212720

<https://www.phoenixcontact.com/fr/produits/1212720>



Pince à sertir pour embouts sans collier isolant suivant DIN 46228 Partie 1 et embouts avec collier isolant suivant DIN 46228 Partie 4, 0,25 mm² ... 6,0 mm², insertion latérale, sertissage trapézoïdal

AI-S 1 - 8 TQ - Embout

1200293

<https://www.phoenixcontact.com/fr/produits/1200293>



CRIMPFOX 6 - Pince à sertir

1212034

<https://www.phoenixcontact.com/fr/produits/1212034>



Pince à sertir pour embouts sans collier isolant suivant DIN 46228 Partie 1 et embouts avec collier isolant suivant DIN 46228 Partie 4, 0,25 mm² ... 6,0 mm², insertion latérale, sertissage trapézoïdal

CRIMPFOX 6T - Pince à sertir

1212037

<https://www.phoenixcontact.com/fr/produits/1212037>



Pince à sertir pour embouts sans collier isolant suivant DIN 46228 Partie 1 et embouts avec collier isolant suivant DIN 46228 Partie 4, 0,25 mm² ... 6 mm², insertion latérale, sertissage trapézoïdal

AI-S 1 - 8 TQ - Embout

1200293

<https://www.phoenixcontact.com/fr/produits/1200293>



CRIMPFOX 6T-F - Pince à sertir

1212038

<https://www.phoenixcontact.com/fr/produits/1212038>



Pince à sertir pour embouts sans collier isolant suivant DIN 46228 Partie 1 et embouts avec collier isolant suivant DIN 46228 Partie 4, 0,25 mm² ... 6 mm², insertion frontale, sertissage trapézoïdal

CRIMPFOX 6S-F - Pince à sertir

1212043

<https://www.phoenixcontact.com/fr/produits/1212043>



Pince à sertir pour embouts sans collier isolant suivant DIN 46228 Partie 1 et embouts avec collier isolant suivant DIN 46228 Partie 4, 0,5 mm² ... 6 mm², insertion frontale, sertissage quatre pans

AI-S 1 - 8 TQ - Embout

1200293

<https://www.phoenixcontact.com/fr/produits/1200293>



CRIMPFOX 16 S - Pince à sertir

1207983

<https://www.phoenixcontact.com/fr/produits/1207983>



Pince à sertir pour embouts jusqu'à 16 mm²

Phoenix Contact 2023 © - Tous droits réservés

<https://www.phoenixcontact.com>

PHOENIX CONTACT SAS

52 Boulevard de Beaubourg Emerainville

77436 Marne La Vallée Cedex 2 France

+33 (0) 1 60 17 98 98

documentation@phoenixcontact.fr