

# BCP-508- 7 GN - Connecteur mâle pour C.I.



5441948

<https://www.phoenixcontact.com/fr/produits/5441948>

Veillez tenir compte du fait que les données affichées dans ce document PDF proviennent de notre catalogue en ligne. Vous trouverez les données complètes dans la documentation utilisateur. Nos conditions générales d'utilisation des téléchargements sont applicables.



Connecteur mâle pour C.I., section nominale: 2,5 mm<sup>2</sup>, coloris: blanc vert, intensité nominale: 12 A, tension de référence (III/2): 320 V, surface des contacts: étain, type de contact: Connecteur femelle, nombre de potentiels: 7, nombre de rangées: 1, nombre de pôles: 7, nombre de connexions: 7, gamme d'articles: BCP, pas: 5,08 mm, type de raccordement: Raccordement vissé avec bague, surface d'attaque des vis: H1L Philipps-Recess avec fente longitudinale, sens d'enfichage conducteur/circuit imprimé: 0 °, clip de verrouillage: - Clip de verrouillage, système débrochable: BASICLINE 2,5, verrouillage: sans, type de fixation: sans, type de conditionnement: emballé dans un carton

## Avantages

- Le principe de raccordement mondialement reconnu permet une utilisation universelle
- Echauffement réduit via une force de contact maximale
- Permet le raccordement de deux conducteurs

## Données commerciales

|                                     |               |
|-------------------------------------|---------------|
| Référence                           | 5441948       |
| Conditionnement                     | 100 Unité(s)  |
| Commande minimum                    | 100 Unité(s)  |
| Clé de vente                        | AACAOA        |
| Product key                         | AACAOA        |
| GTIN                                | 4046356643726 |
| Poids par pièce (emballage compris) | 11,692 g      |
| Poids par pièce (hors emballage)    | 11 g          |
| Numéro du tarif douanier            | 85366990      |
| Pays d'origine                      | CN            |

## Caractéristiques techniques

### Propriétés du produit

|                      |                                  |
|----------------------|----------------------------------|
| Type                 | Standard                         |
| Ligne de produits    | COMBICON Connectors M            |
| Type de produit      | Connecteur de plaque conductrice |
| Gamme de produits    | BCP                              |
| Nombre de pôles      | 7                                |
| Pas                  | 5,08 mm                          |
| Nombre de connexions | 7                                |
| Nombre de rangées    | 1                                |
| Bride de fixation    | sans                             |
| Nombre de potentiels | 7                                |

### Propriétés électriques

|                                  |       |
|----------------------------------|-------|
| Intensité nominale $I_N$         | 12 A  |
| Tension nominale $U_N$           | 320 V |
| Degré de pollution               | 3     |
| Tension de référence (III/3)     | 250 V |
| Tension de choc assignée (III/3) | 4 kV  |
| Tension assignée (III/2)         | 320 V |
| Tension de choc assignée (III/2) | 4 kV  |
| Tension de référence (II/2)      | 630 V |
| Tension de choc assignée (II/2)  | 4 kV  |

### Caractéristiques de raccordement

#### Technologie de raccordement

|                        |                     |
|------------------------|---------------------|
| Type                   | Standard            |
| Système de connecteurs | BASICLINE 2,5       |
| Section nominale       | 2,5 mm <sup>2</sup> |
| Type de contact        | Connecteur femelle  |

#### Verrouillage

|                      |      |
|----------------------|------|
| Mode de verrouillage | sans |
| Bride de fixation    | sans |

#### Raccordement du conducteur

|   |  |
|---|--|
| Type de raccordement  | Raccordement vissé avec bague                |
| Sens d'enfichage conducteur/circuit imprimé                         | 0 °  |
| Section de conducteur rigide  | 0,2 mm <sup>2</sup> ... 2,5 mm <sup>2</sup>  |
| Section de conducteur souple  | 0,2 mm <sup>2</sup> ... 2,5 mm <sup>2</sup>  |
| Section conduct. AWG  | 24 ... 12                                    |
| Section de conducteur souple avec embout, sans douille en plastique | 0,25 mm <sup>2</sup> ... 2,5 mm <sup>2</sup> |

# BCP-508- 7 GN - Connecteur mâle pour C.I.



5441948

<https://www.phoenixcontact.com/fr/produits/5441948>

|  |  |
|--|--|
| Section de conducteur souple avec embout et douille en plastique               | 0,25 mm <sup>2</sup> ... 2,5 mm <sup>2</sup> |
| 2 conducteurs rigides de même section  | 0,2 mm <sup>2</sup> ... 1 mm <sup>2</sup>    |
| 2 conducteurs souples de même section  | 0,2 mm <sup>2</sup> ... 1,5 mm <sup>2</sup>  |
| 2 conducteurs de même section, flexibles avec embout sans douille en plastique | 0,25 mm <sup>2</sup> ... 1 mm <sup>2</sup>   |
| 2 conducteurs souples de même section avec embout TWIN et douille en plastique | 0,5 mm <sup>2</sup> ... 1,5 mm <sup>2</sup>  |
| Gabarit a x b / diamètre   | 2,8 mm x 2,4 mm / 2,5 mm                     |
| Longueur à dénuder   | 7 mm   |
| Couple de serrage  | 0,4 Nm ... 0,5 Nm                            |

## Indications sur les matériaux

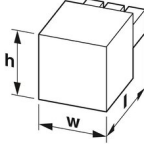
### Indication de matériau - contact

|   |   |
|---|---|
| Remarque  | Conforme à WEEE/RoHS, exempt de trichite suivant la norme CEI 60068-2-82/JEDEC JESD 201 |
| Matériau de contact                                       | Alliage de Cu   |
| Qualité de surface  | étamé par trempage à chaud  |
| Surface métallique point de connexion (couche supérieure) | Etain (4 - 8 µm Sn)   |
| Surface métallique zone de contact (couche supérieure)    | Etain (4 - 8 µm Sn)   |

### Indication de matériau - boîtier

|   |                   |
|---|-------------------|
| Coloris (Boîtiers)  | vert blanc (6019) |
| Matériau isolant  | PA                |
| Groupe d'isolant  | I                 |
| IRC selon CEI 60112   | 600               |
| Classe d'inflammabilité selon UL 94                                     | V0                |
| Indice d'inflammabilité au fil incandescent GWFI selon EN 60695-2-12    | 850               |
| Température d'ignition au fil incandescent GWIT selon EN 60695-2-13     | 775               |
| Température des essais de pression à bille selon la norme EN 60695-10-2 | 125 °C            |

## Dimensions

|              |  |
|--------------|--|
| Dessin coté  |  |
| Pas          | 5,08 mm  |
| Largeur [w]  | 35,56 mm   |
| Hauteur [h]  | 15 mm  |
| Longueur [l] | 18,2 mm  |

## Montage

# BCP-508- 7 GN - Connecteur mâle pour C.I.



5441948

<https://www.phoenixcontact.com/fr/produits/5441948>

|  |  |
|--|--|
| Forme d'entraînement de la tête de vis | Philipps-Recess avec fente longitudinale (H1L) |
| Type de raccordement                   | Raccordement vissé avec bague                  |
| Forme d'entraînement de la tête de vis | Philipps-Recess avec fente longitudinale (H1L) |

## Conditions environnementales et de durée de vie

### Conditions ambiantes

|   |  |
|---|--|
| Température ambiante (fonctionnement)       | -40 °C ... 100 °C (en fonction de la courbe de derating) |
| Température ambiante (stockage/transport)   | -40 °C ... 70 °C   |
| Humidité rel. de l'air (stockage/transport) | 30 % ... 70 %  |
| Température ambiante (montage)              | -5 °C ... 100 °C   |

## Contrôles électriques

### Distances dans l'air et lignes de fuite |

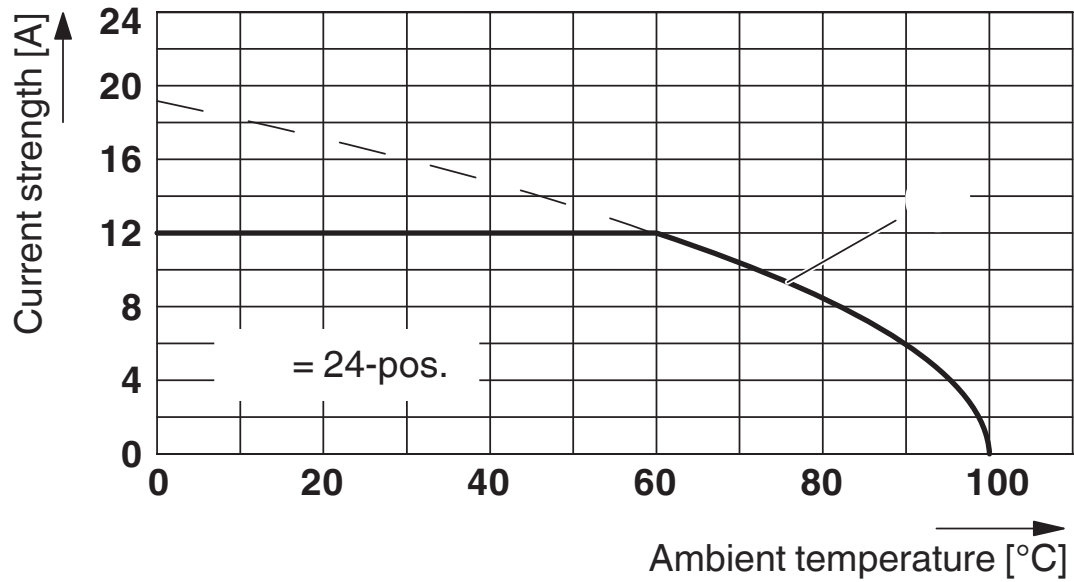
|  |                                     |
|--|-------------------------------------|
| Spécification de contrôle  | DIN EN 60664-1 (VDE 0110-1):2008-01 |
| Groupe d'isolant   | I                                   |
| Résistance aux courants de fuite (DIN EN 60112 (VDE 0303-11))          | CTI 600                             |
| Tension d'isolement assignée (III/3)                                   | 250 V                               |
| Tension de choc assignée (III/3)                                       | 4 kV                                |
| valeur minimale de la distance dans l'air - champ non homogène (III/3) | 3 mm                                |
| valeur minimale de la ligne de fuite (III/3)                           | 3,2 mm                              |
| Tension d'isolement assignée (III/2)                                   | 320 V                               |
| Tension de choc assignée (III/2)                                       | 4 kV                                |
| valeur minimale de la distance dans l'air - champ non homogène (III/2) | 3 mm                                |
| valeur minimale de la ligne de fuite (III/2)                           | 3 mm                                |
| Tension d'isolement assignée (II/2)                                    | 630 V                               |
| Tension de choc assignée (II/2)  | 4 kV                                |
| valeur minimale de la distance dans l'air - champ non homogène (II/2)  | 3 mm                                |
| valeur minimale de la ligne de fuite (II/2)                            | 3,2 mm                              |

## Indications sur l'emballage

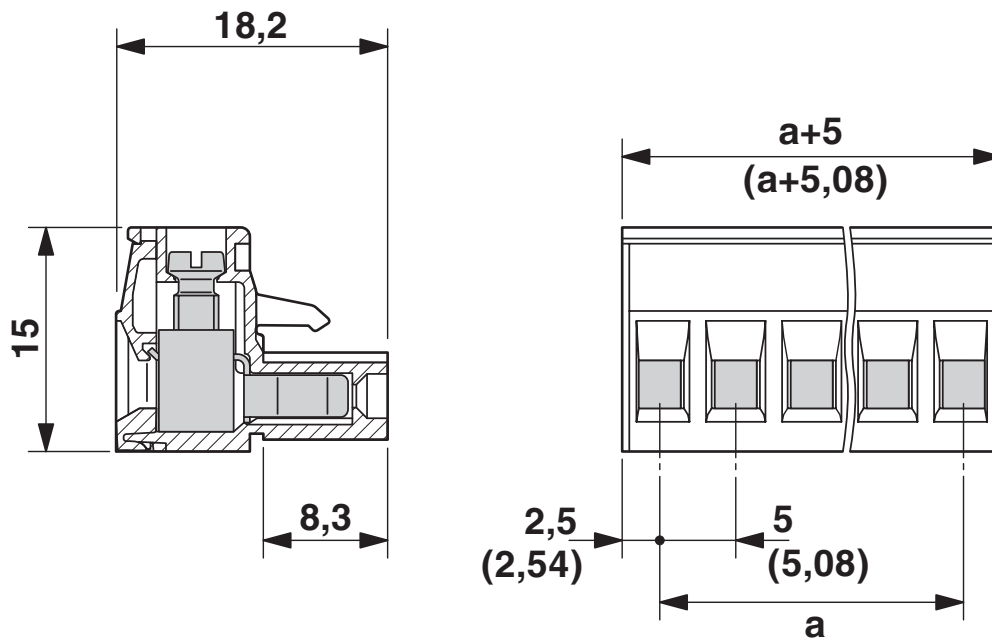
|                         |                        |
|-------------------------|------------------------|
| Type de conditionnement | emballé dans un carton |
|-------------------------|------------------------|

Dessins

Diagramme



Dessin coté



# BCP-508- 7 GN - Connecteur mâle pour C.I.



5441948

<https://www.phoenixcontact.com/fr/produits/5441948>

## Homologations

📄 To download certificates, visit the product detail page: <https://www.phoenixcontact.com/fr/produits/5441948>



**EAC**

Identifiant de l'homologation: B.01687



**cULus Recognized**

Identifiant de l'homologation: E60425-20071007

|                      | Tension nominale $U_N$ | Intensité nominale $I_N$ | Section AWG | Section $\text{mm}^2$ |
|----------------------|------------------------|--------------------------|-------------|-----------------------|
| Groupe utilisateur B |                        |                          |             |                       |
|                      | 300 V                  | 15 A                     | 30 - 12     | -                     |



**VDE Gutachten mit Fertigungsüberwachung**

Identifiant de l'homologation: 40040694

|  | Tension nominale $U_N$ | Intensité nominale $I_N$ | Section AWG | Section $\text{mm}^2$ |
|--|------------------------|--------------------------|-------------|-----------------------|
|  | 320 V                  | 12 A                     | -           | 0,2 - 2,5             |

# BCP-508- 7 GN - Connecteur mâle pour C.I.



5441948

<https://www.phoenixcontact.com/fr/produits/5441948>

## Classifications

### ECLASS

|             |          |
|-------------|----------|
| ECLASS-11.0 | 27460202 |
| ECLASS-12.0 | 27460202 |
| ECLASS-13.0 | 27460202 |

### ETIM

|          |          |
|----------|----------|
| ETIM 8.0 | EC002638 |
|----------|----------|

### UNSPSC

|             |          |
|-------------|----------|
| UNSPSC 21.0 | 39121400 |
|-------------|----------|

# BCP-508- 7 GN - Connecteur mâle pour C.I.



5441948

<https://www.phoenixcontact.com/fr/produits/5441948>

## Conformité environnementale

|            |   |
|------------|---|
| REACH SVHC | Lead 7439-92-1  |
| China RoHS | Période d'utilisation conforme (EFUP) : 50 ans  |
|            | Vous trouverez des informations sur les substances dangereuses dans la déclaration du fabricant dans l'onglet « Téléchargements » |



# BCP-508- 7 GN - Connecteur mâle pour C.I.

5441948

<https://www.phoenixcontact.com/fr/produits/5441948>

## Accessoires

### CP-BC-F - Languette de détrompage

5436144

<https://www.phoenixcontact.com/fr/produits/5436144>

Languette de détrompage

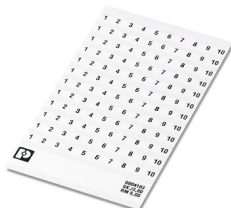


### SK 5/3,8:FORTL.ZAHLEN - Carte de marquage

0804183

<https://www.phoenixcontact.com/fr/produits/0804183>

Carte de marquage, blanc, repéré, longitudinal: numérotation continue 1 ... 10, 11 ... 20, etc. jusqu'à 91 ... (99)100, type de montage: collage, pour bloc de jonction au pas de : 5 mm, surface utile: 5 x 3,8 mm



# BCP-508- 7 GN - Connecteur mâle pour C.I.



5441948

<https://www.phoenixcontact.com/fr/produits/5441948>

## SK 5/3,8:UNBEDRUCKT - Carte de marquage

0805409

<https://www.phoenixcontact.com/fr/produits/0805409>

Carte de marquage, blanc, vierge, repérable avec : Crayon de marquage: sans impression, type de montage: collage, pour bloc de jonction au pas de : 5 mm, surface utile: 5 x 3,8 mm, Nombre d'étiquettes: 120



---

## B-STIFT - Crayon de marquage

1051993

<https://www.phoenixcontact.com/fr/produits/1051993>

Crayon de marquage, pour repérage manuel des rubans Zack vierges, repérage indélébile et ineffaçable, épaisseur de trait 0,5 mm



# BCP-508- 7 GN - Connecteur mâle pour C.I.

5441948

<https://www.phoenixcontact.com/fr/produits/5441948>



## EBP 2- 5 - Pont d'insertion

1733169

<https://www.phoenixcontact.com/fr/produits/1733169>

Pont d'insertion pour connecteurs au pas de 5,0 mm ou 5,08 mm



---

## SZS 0,6X3,5 - Tournevis

1205053

<https://www.phoenixcontact.com/fr/produits/1205053>



Outil de déverrouillage, pour blocs de jonction ST, isolé, s'utilise aussi comme tournevis pour tête fendue, dimensions : 0,6 x 3,5 x 100 mm, manche à deux composants, antidérapant

---

Phoenix Contact 2023 © - Tous droits réservés

<https://www.phoenixcontact.com>

PHOENIX CONTACT SAS

52 Boulevard de Beaubourg Emerainville

77436 Marne La Vallée Cedex 2 France

+33 (0) 1 60 17 98 98

[documentation@phoenixcontact.fr](mailto:documentation@phoenixcontact.fr)