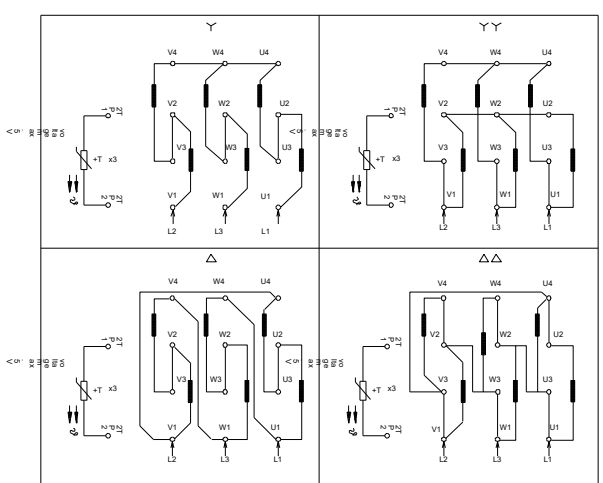
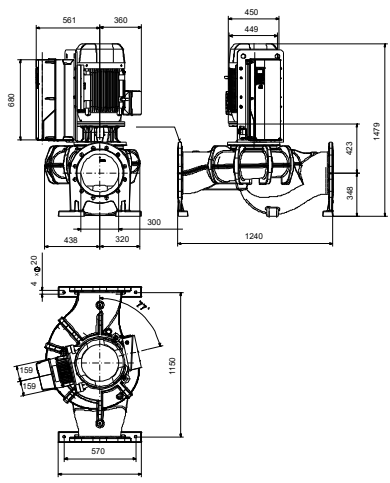
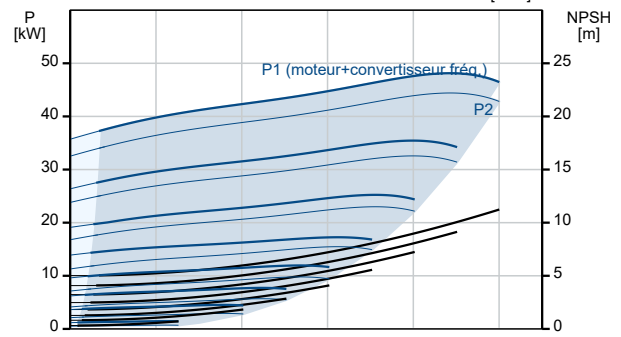
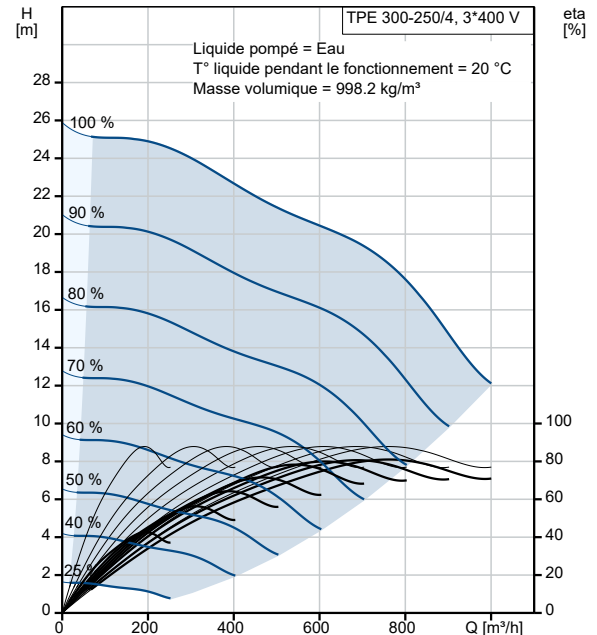


Description	Valeur
Information générale:	
Nom produit:	TPE 300-250/4 NC-A-F-O-BQQE-TX3
Code article:	99473962
Numéro EAN::	5713829699557
Prix:	
Technique:	
Vitesse de rotation pour les données de la pompe:	1484 mn-1
Débit nominal:	739.1 m ³ /h
Hmt nom.:	19.08 m
Hauteur max.:	250 dm
Diamètre réel de la roue:	286 mm
Code de la garniture mécanique:	BQQE
Tolérance courbe:	ISO9906:2012 3B
Version pompe:	A
Matériaux:	
Corps de pompe:	FER DUCTILE
Corps de pompe:	EN-GJS-400-18-LT
Corps de pompe:	ASTM Grade 60-40-18
Roue:	Fonte
Roue:	EN-GJL-200
Roue:	ASTM class 30
Code matériau:	O
Installation:	
Plage température ambiante:	-20 .. 55 °C
Pression maximale de service:	16 bar
Pression maximum à la température indiquée:	16 bar / 120 °C
Type raccordement:	DIN
Taille du raccordement:	DN 300
Pression nominale pour le raccordement:	PN 16
Entraxe:	1240 mm
Taille de la bride du moteur:	FF400
Code raccord:	F
Liquide:	
Liquide pompé:	Eau
Plage température liquide:	-25 .. 120 °C
Température liquide sélectionnée:	20 °C
Densité:	998.2 kg/m ³
Donnée électrique:	
Type moteur:	SIEMENS
Classe de rendement IE:	IE3
Puissance nominale - P2:	45 kW
Fréquence d'alimentation:	50 Hz
Tension nominale:	3 x 380-420D/660-725Y V
Courant nominal:	83,0-77,0/48,0-44,5 A
Intensité démarrage:	640-640 %
Cos phi - facteur de puissance:	0.9
Vitesse nominale:	1480 mn-1
Rendement:	IE3 94,2%
Rendement moteur à pleine charge:	94.2-94.2 %
Rendement moteur à 3/4 charge:	94.9-94.9 %
Rendement moteur à 1/2 charge:	95.1-95.1 %
Nombre de pôles:	4
Indice de protection (IEC 34-5):	IP55
Classe d'isolement (IEC 85):	F
Protection moteur:	PTC
No moteur:	99454137
Commandes:	
Code article VFD:	99616825
Convertisseur de fréquence:	Intégré



Description	Valeur
Type de convertisseur de fréquence:	CUE 3X380-500V IP55 RUG 45KW
Appr. pour VFD:	CE, CULUS, C-TICK
Autres:	
Indice d'efficacité minimale, MEI ≥:	0.70
Poids net:	1050 kg
Poids brut:	1180 kg
Volume d'expédition:	3.62 m3
N° fichier config.:	99465428