

Midi Avertisseurs et sirènes / Signal Horn 570

Avertisseur de signal. WM continu 24VAC

N° de l'article: 570.052.65

**DONNÉES MÉCANIQUES**

Longueur	152 mm
Hauteur	360 mm
Diamètre	148 mm
Matériaux	PC/ABS
Couleur du boîtier	Gris
Indice de protection	IP55
Raccordement	Borne à vis
Section des torons maximale	2,50mm ² / 14AWG
Arrivée des câbles	Orifice de passage
Arrivée maximale des câbles	d = 10 mm
Type de fixation	Montage mural
Température minimum de servic	-20°C
Température maximum de servic	+60°C
Poids avec emballage	1078 g
Poids du produit	952 g

DONNÉES ÉLECTRIQUES

Alimentation de fonctionnement	24V
Type de tension de service	AC
Fréquence de tension de servi	50Hz
Tolérance de tension	+/- 10%
Alimentation nominale	24 VAC
Courant nominal de service	500 mA
Courant d'appel nominal	<10A
Classe de protection	Classe de protection 2
Degré de pollution	3

DONNÉES ACOUSTIQUES

Volume (max) à 1m	108,0 dB (A)
Image de signal acoustique	Tonalité continue
Durée de vie acoustique	min. 250 h

DONNÉES D'APPROBATION

Conformité CE	Oui
Conforme avec Directive RoHS	Oui
WEEE	Oui
Conformité Directive ATEX	Non
Conformité CCC	Non
Conformité UL	Non



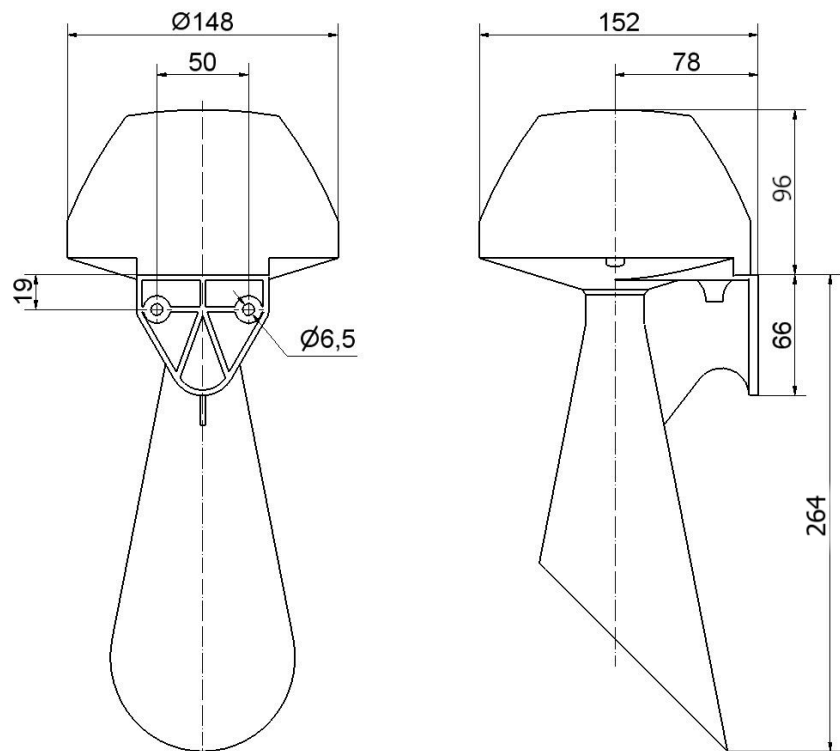
Pour plus d'informations sur l'installation et le montage, reportez-vous au guide d'utilisation approprié sur www.werma.com. Cette copie imprimée est pour information seulement et est sujette à modification.

Midi Avertisseurs et sirènes / Signal Horn 570

Avertisseur de signal. WM continu 24VAC

Conformité FCC	Non
Conformité IC	Non
Certificat EAC disponible	Oui
Conformité UKCA (Importateur)	Oui (WERMA (UK) Ltd.)
Conformité AS-I	Non
Approbation de l'OACI	Non
Conformité DNV	Non
Conformité RoHS CN	Non
Conformité à VdS	Non

DESSIN



Pour plus d'informations sur l'installation et le montage, reportez-vous au guide d'utilisation approprié sur www.werma.com. Cette copie imprimée est pour information seulement et est sujette à modification.