

# COFFRET DE COMMUNICATION VDI - GRADE 2 TV

# GEWISS

Référence : **GW 40 508 ST**



Type : **BASIC - TOUT MÉDIA [Télévision-Téléphone-Internet] SUR RJ 45**

- Coffret tout équipé prêt à être installé
- 4 connecteurs RJ 45 cat.6 STP pour Grade 2 TV
- 1 sortie TNT-SAT sur RJ 45
- Flux donnée 1 Gigabit/s max. en utilisation non simultanée
- Brassage manuel interne
- Extensible jusqu'à 7 connecteurs RJ 45

**NF C 15-100/A5**  
**Arrêté du 03/08/2016**  
**Guide XP C 90-483**



Application : **TOUT LOGEMENT neuf et rénovation**

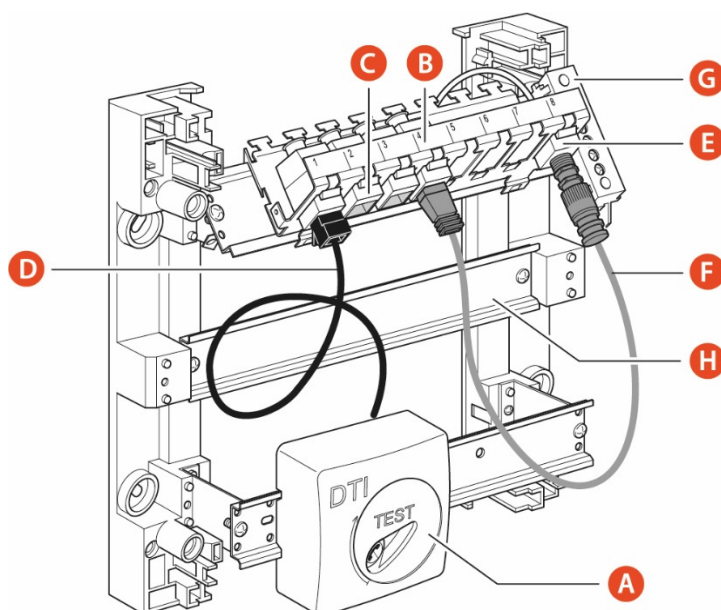
Coffret Grade 2 TV conforme aux prescriptions d'équipement minimum requis par :

- La norme NF C 15-100 amendement 5 - Titre 11
- L'arrêté "Réseaux de communication" du 03 août 2016 applicable aux permis de construire déposés à partir du 01/09/2016
- Le guide XP C 90-483

**Le coffret Grade 2 TV Permet de centraliser et de distribuer les réseaux de communication VDI (Voix-Données-Image) sur toutes les prises RJ 45 du logement**

## 1 - Composition et équipements fournis

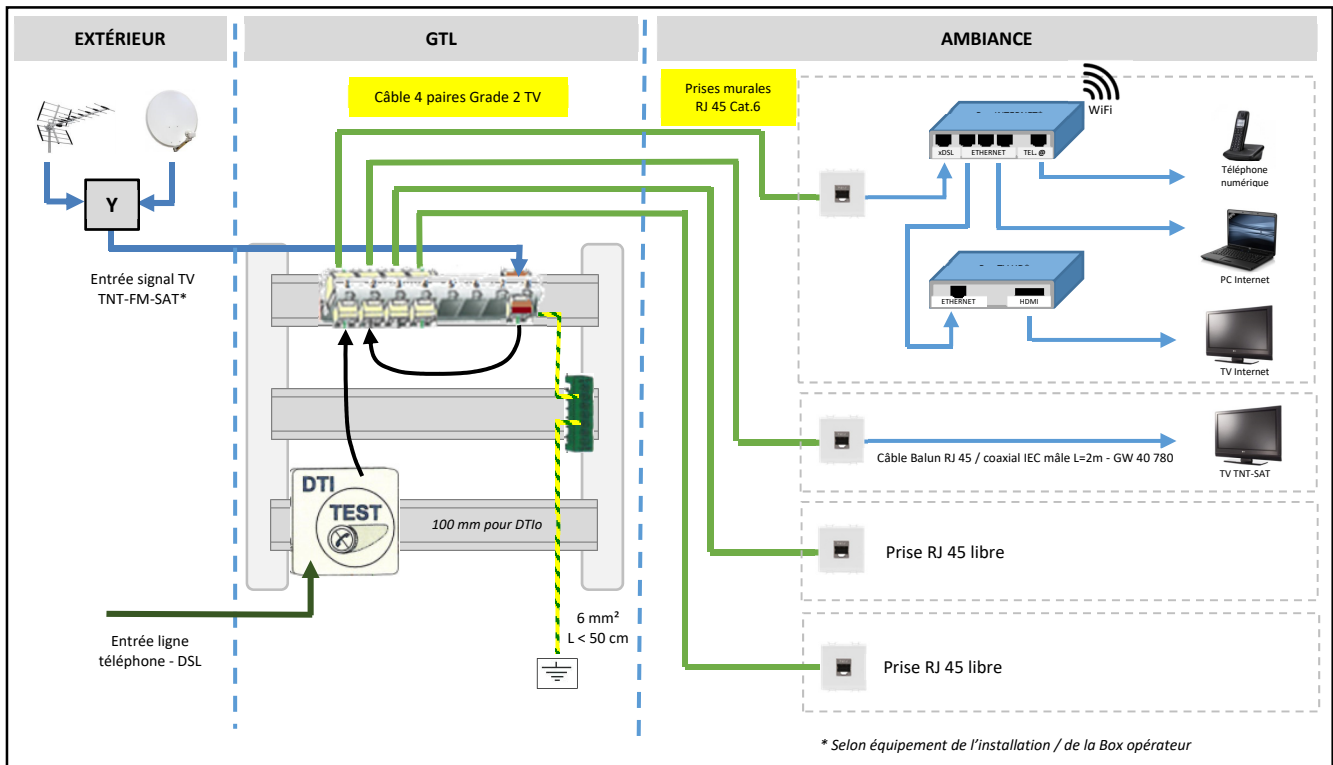
Repère	Description	Quantité	Installé	À installer
A	DTI Test RJ 45 homologué ORANGE™ avec module RC intégré	1	<input checked="" type="checkbox"/>	
B	Panneau de brassage à 8 emplacements RJ 45	1	<input checked="" type="checkbox"/>	
C	Connecteur RJ 45 Cat.6 STP Gr2TV à câblage sans outil	4		<input checked="" type="checkbox"/>
D	Cordon de liaison DTI > Connecteur RJ 45 - L = 30 cm	1		<input checked="" type="checkbox"/>
E	1 Connecteur coaxial Type F mâle/mâle	1	<input checked="" type="checkbox"/>	
F	Cordon Balun coaxial Type F > RJ 45 - L = 30 cm	1		<input checked="" type="checkbox"/>
G	Bornier câblé de mise à la terre	1	<input checked="" type="checkbox"/>	
H	Emplacement libre pour le DTI optique > FTTH	1		DTIo en accessoire



## 2 - Schéma de principe

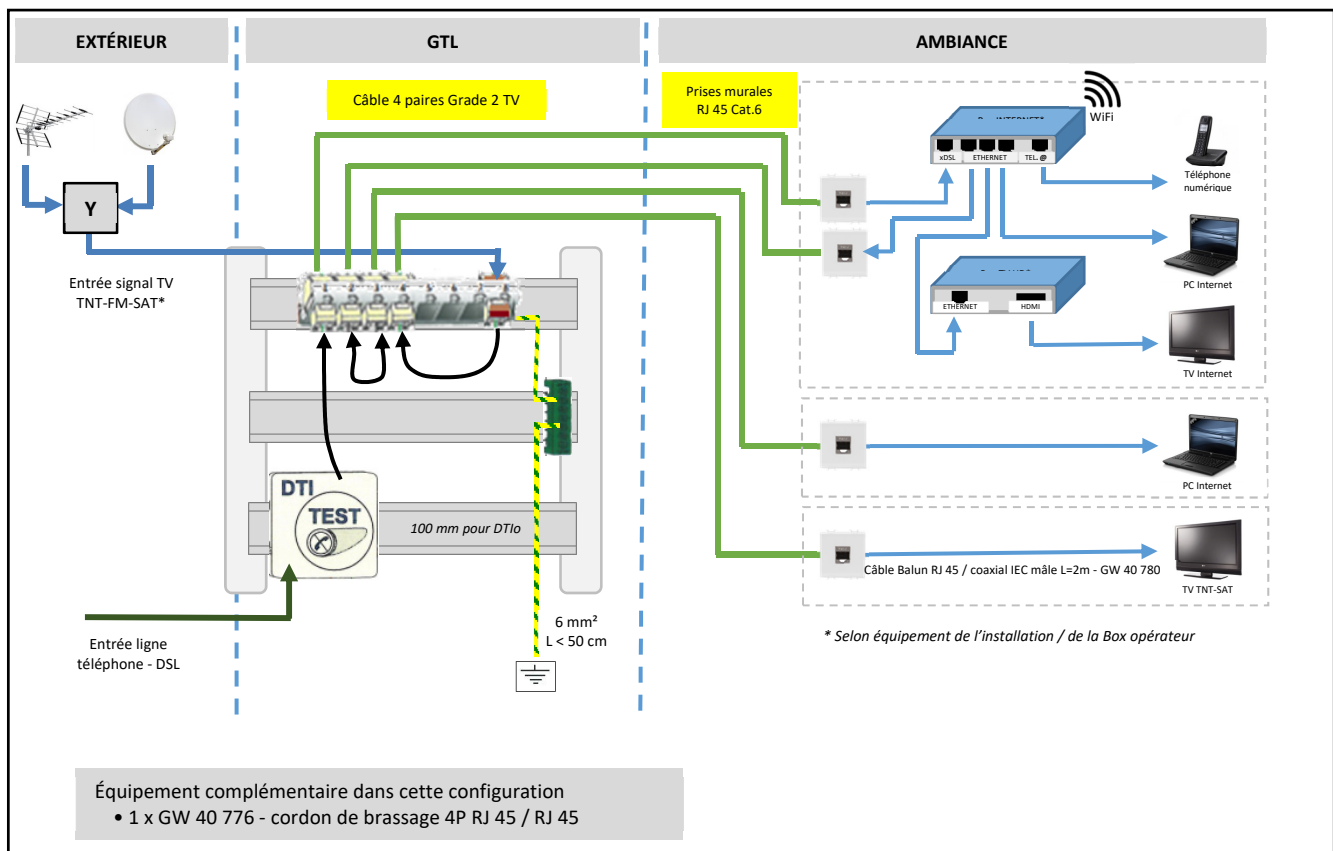
### BOX OPERATEUR EN AMBIANCE

Internet distribué dans la pièce principale; WiFi dans toutes les autres pièces



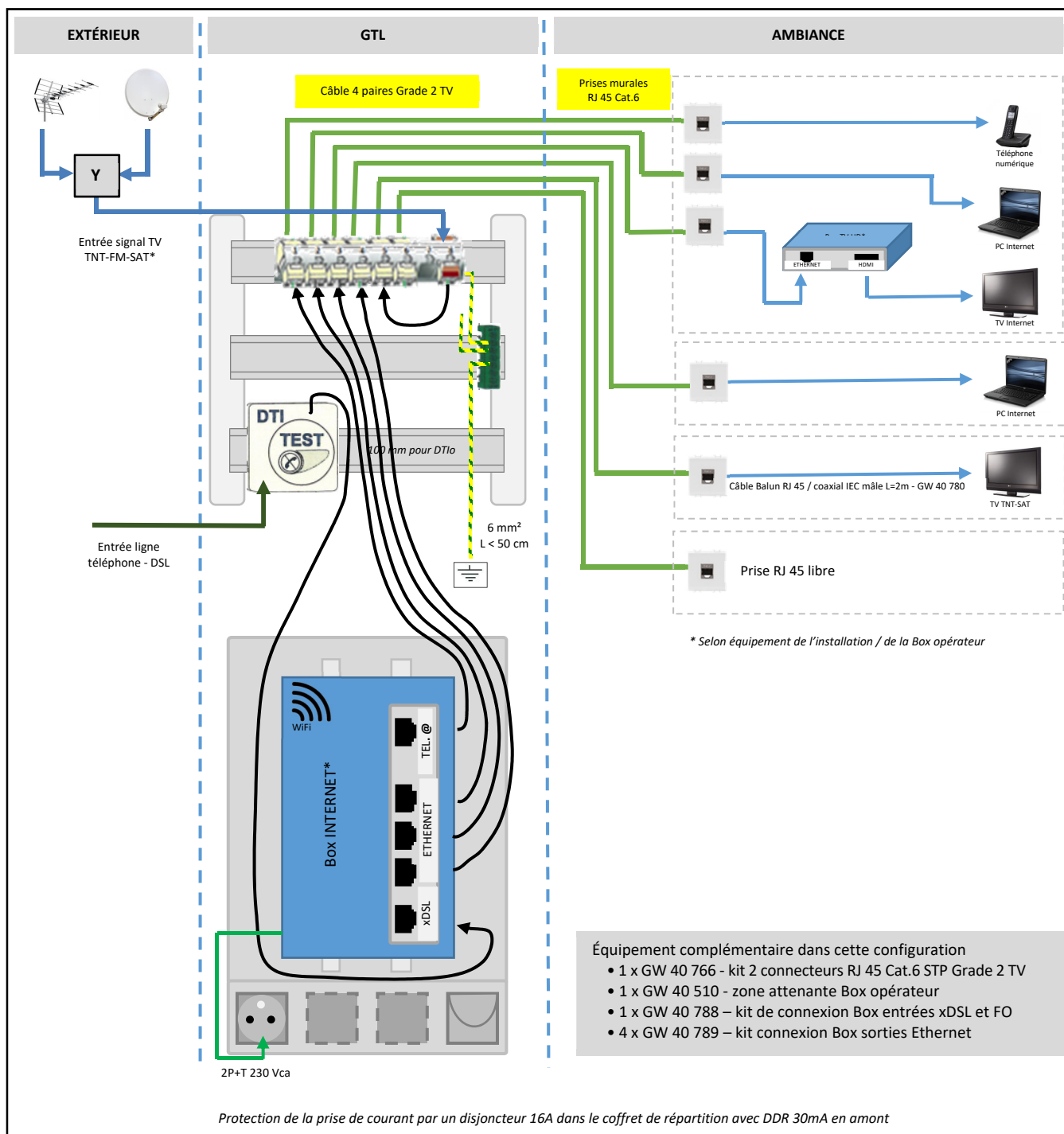
### BOX OPERATEUR EN AMBIANCE AVEC 2 PRISES RJ 45 JUXTAPOSEES

Internet distribué dans la pièce principale et renvoyé vers une autre pièce; WiFi dans toutes les autres pièces



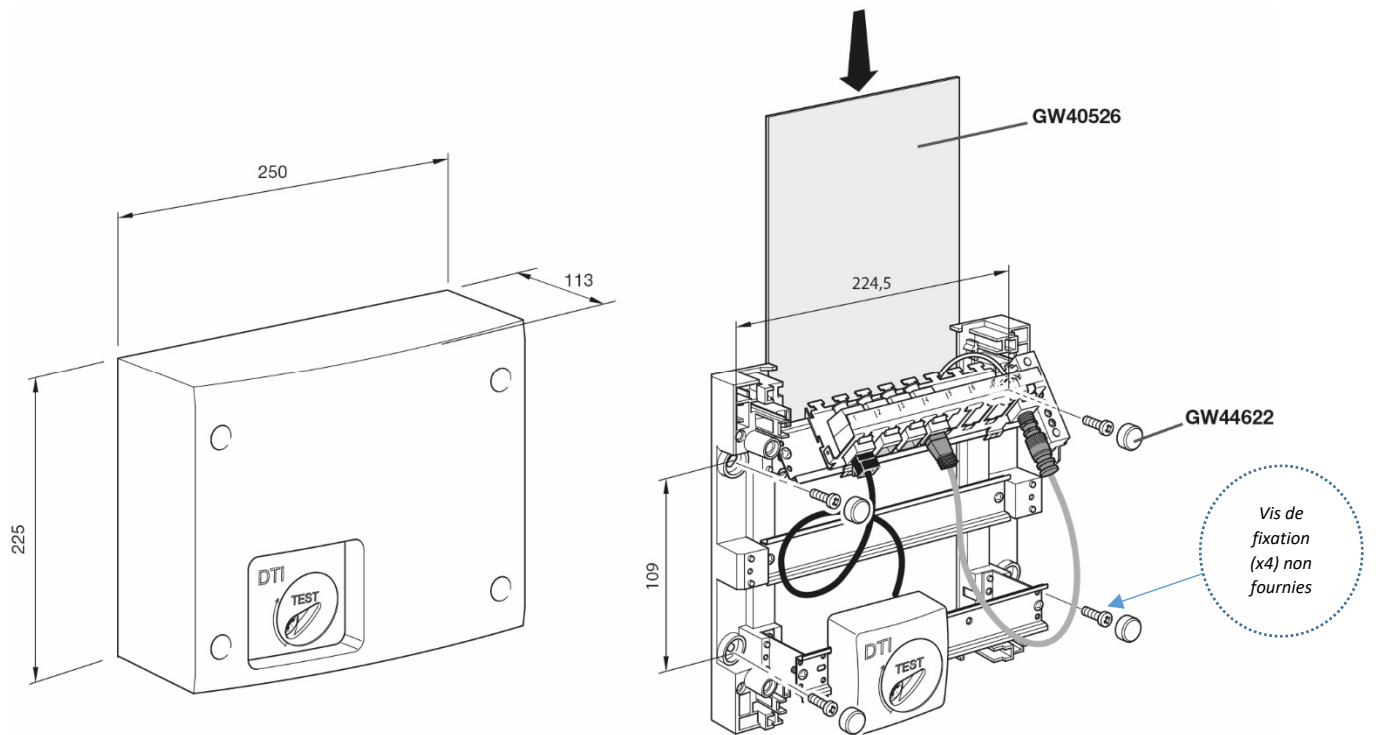
# BOX OPERATEUR SUR ZONE ATTENANTE PRES DU COFFRET DE COMMUNICATION

Internet distribué vers toutes les pièces du logement



### 3 - Fixation

Installation murale, sur goulotte GTL ou dans bac d'encastrement.



Pratique : gabarit de pose à découper au dos de l'emballage avec repérage des points de fixation

Recommandations :

- Respecter le rayon de courbure des câbles multi paires  $R_{\text{mini}} = 8 \times \text{le diamètre du câble}$ , pour ne pas dégrader leurs performances
- Respecter les hauteurs de pose définies dans la norme NF C 15-100

### 4 - Mise à la terre

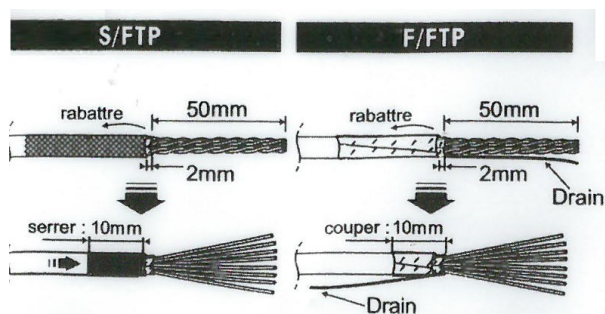
La liaison entre le bornier de terre du coffret de communication et le bornier de terre du coffret de répartition doit être aussi courte que possible, longueur  $< 50 \text{ cm}$  et de section minimum égale à  $6 \text{ mm}^2$ .

## 5 - Câblage des connecteurs RJ 45

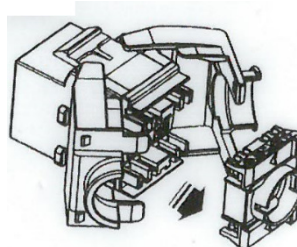
### Connecteurs RJ 45 Cat. 6 - Grade 2 TV - Blindé à câblage sans outil - Format Keystone jack

Type de câble à utiliser : 4 paires torsadées S/FTP ou F/FTP pour Grade 2 TV conforme XP C 93-531-16

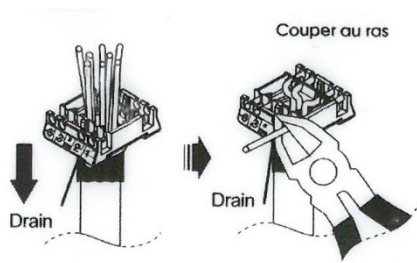
#### ① Préparer le câble



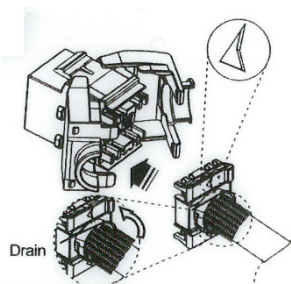
#### ② Ouvrir le connecteur et retirer le support fils



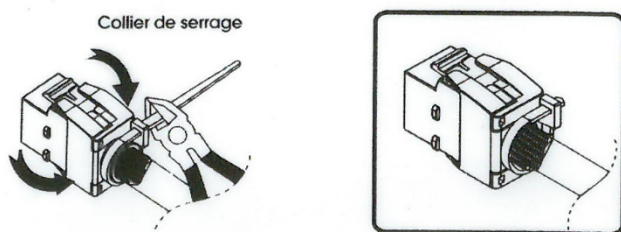
#### ③ Positionner les fils selon le code couleur T568B



#### ④ Remonter le support (1 seule position possible)



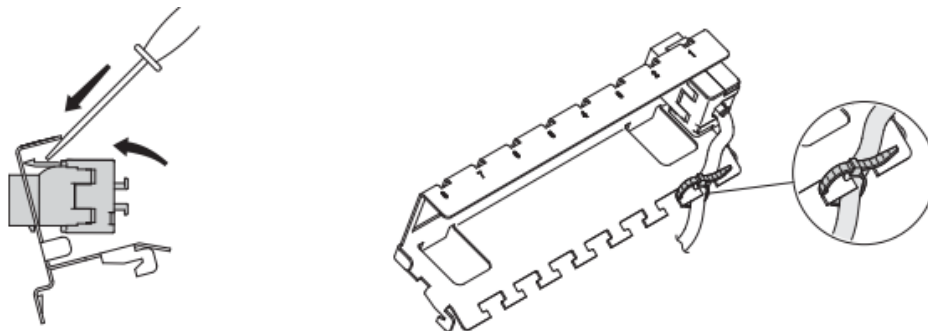
#### ⑤ Refermer le connecteur et verrouiller avec le collier de serrage fourni



Couleurs normalisées des paires torsadées selon norme de câblage EIA/TIA 568B pour câble droit

N° repère	1	2	3	4	5	6	7	8
Couleur	Orange/ Blanc	Orange	Vert/ Blanc	Bleu	Bleu/ Blanc	Vert	Marron/ Blanc	Marron
Attribution	Ethernet	Ethernet	Ethernet	Ethernet ----- Téléphone	Ethernet ----- Téléphone	Ethernet	Ethernet ----- TNT/SAT	Ethernet ----- TNT/SAT

## 6 - Installation des connecteurs RJ 45 sur le panneau de brassage



## 7 - Câblage du DTI Test RJ 45

Le DTI - Dispositif de Terminaison Intérieur - s'installe à l'arrivée de la ligne téléphonique, dans le coffret communication, conformément à la norme NF C 15-100.

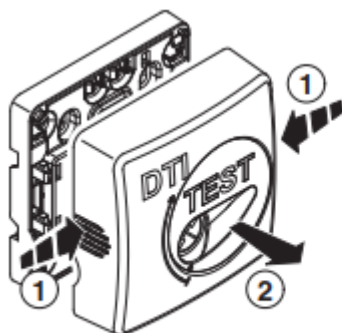
Le DTI marque la limite de propriété entre le réseau public de l'opérateur téléphonique et le réseau privé du client.

La prise RJ 45 du DTI sert uniquement à tester le fonctionnement de la ligne téléphonique.

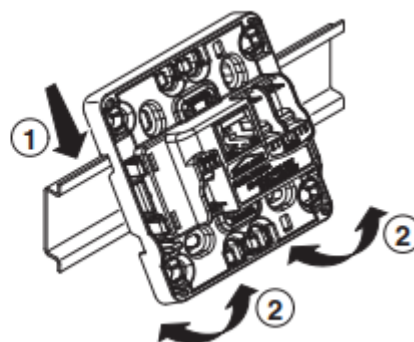
Important : Aucune fiche RJ 45 ne doit être connectée au DTI en utilisation normale.

### Présentation

Ouverture / fermeture du couvercle

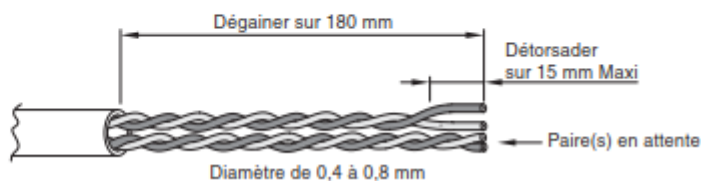
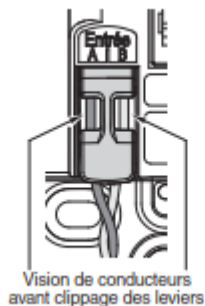
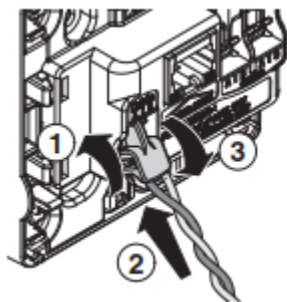


Clipsage sur rail DIN



### Arrivée de la ligne téléphonique

- Raccorder la paire Gris - Blanc du câble téléphonique aux bornes [Entrée A - B]



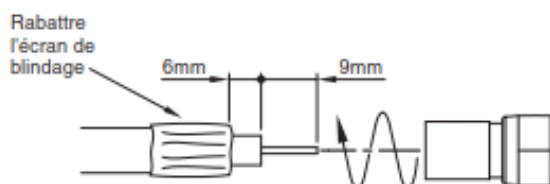
### Départ vers le filtre xDSL ou vers un connecteur RJ 4 du panneau de brassage

- Raccorder la paire Blanc/Bleu - Bleu du cordon de liaison fourni aux bornes [Sortie A - B]

## 8 - Raccordement du connecteur coaxial type F mâle/mâle

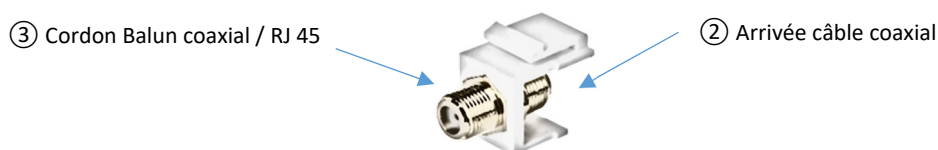
Utiliser du câble coaxial 17/19 VATC équipé d'un connecteur type F femelle à visser (hors fourniture)

### ① Préparer le câble



### ② Visser la descente d'antenne ou de parabole sur le filetage arrière du connecteur

### ③ Visser le raccord du cordon Balun coaxial Type F > RJ 45 fourni sur le filetage avant du connecteur



### Recommandations :

Signal	TNT	SAT
Connecteur RJ45	Grade 2 TV ou Grade 3 TV	Grade 2 TV ou Grade 3 TV
Type de câble	Grade 2 TV ou Grade 3 TV paire 7-8 écrantée <i>Atténuation max de 0,51 dB/m à 694 MHz</i>	Grade 2 TV ou Grade 3 TV paire 7-8 écrantée <i>Atténuation max de 0,94 dB/m à 2150 MHz</i>
Cordon de brassage	Cordon 4 paires Cat.6a	Cordon 4 paires Cat.6a

### Niveau et qualité des signaux TNT et satellite requis selon XP C90-483 :

Le réseau de distribution TV RF source et le câblage résidentiel privatif doivent être mis en adéquation pour assurer la continuité normative de la chaîne de liaison. L'utilisation d'un répartiteur actif à signal amplifié sera à mettre en œuvre au tableau de communication pour garantir principalement un niveau de puissance et un niveau de qualité à chaque prise correspondant aux valeurs suivantes :

#### Critère de puissance :

- de 45 à 74 dB $\mu$ V entre 5 et 694 MHz (DVB T/T2 et DVB C : TNT - MATV - CATV)
- de 47 à 77 dB $\mu$ V entre 900 et 2 150 MHz (DVB S/S2 : SAT - SMATV)
- écart maximal de 5 dB $\mu$ V sur une plage de fréquence de 40 MHz
- écart maximal de 12 dB $\mu$ V sur l'ensemble du spectre de 5 à 2 150 MHz

#### Critère qualitatif :

- BER (taux d'erreur binaire) : doit être inférieur à 10<sup>-4</sup>
- MER (taux d'erreur de modulation) : doit être supérieure à 25 dB









### Longueur des câbles pour la distribution TV sur RJ 45

La longueur maximale admissible des câbles dépend de la qualité et de la puissance du signal d'antenne.

Le tableau ci-dessous indique les distances maximales admissibles entre le HNI (entrée du répartiteur) et la prise terminale pour une bonne qualité de réception dans le logement, en présence d'un niveau de signal d'antenne traditionnel, tel que défini dans la norme XP C 90-483.

Niveau signal d'antenne HNI	Équipement	TNT	SAT	CABLE
68 dB $\mu$ V	Balun 1 RJ 45	35 m	15 m	35 m

## 9 - Accessoires et compléments techniques

DTI Optique SCAPC + pigtail 1 fibre optique		GW 40 747 SF
DTI Optique SCAPC + pigtail 4 fibres optiques		GW 40 747 QF
Répartiteur passif TNT-SAT coaxial / 2 RJ 45		GW 40 757 DT
Répartiteur amplifié TNT-SAT-CABLO coaxial / 4 RJ 45		GW 40 758
Kit d'extension 2 RJ 45 Cat.6 STP Grade 2 TV		GW 40 766
Cordon plat 4P RJ 45 L = 30 cm		GW 40 776
Câble Balun RJ 45 / IEC coaxial mâle - L = 2 m		GW 40 780
Plaque de fond en matière isolante pour coffret Gr2TV		GW 40 526

Zone attenante Support Box opérateur		GW 40 510
Socle de prise 2P+T 16A 45x45 incliné		GW 40 786
Sortie de câbles 45x45		GW 40 787
Kit connexion Box entrées xDSL et fibre optique		GW 40 788
Kit connexion Box sorties Ethernet		GW 40 789
Bouchon cache-vis Ø 16 mm pour coffret Gr2TV		GW 44 622

### CONSIGNES DE SÉCURITÉ

Lire avec attention la notice d'installation et d'utilisation de ce produit avant l'installation.

Ce produit doit être installé dans le respect des normes et/ou règles d'installation en vigueur et de préférence par un personnel qualifié.

Il est recommandé, pour votre sécurité, de couper l'alimentation électrique avant toute intervention sur l'installation.

Conserver la notice pour une consultation ultérieure.

cod. 7.50.3.322.5

ULTIMA REVISIONE 05/2019

According to the applicable Decisions and European Directives, the responsible for placing the apparatus on the Community market is:

**GEWISS S.p.A. Via A.Volta, 1 IT-24069 Cenate Sotto (BG) Italy Tel: +39 035 946 111 Fax: +39 035 946 270 E-mail: [qualitymarks@gewiss.com](mailto:qualitymarks@gewiss.com)**



**+33 (0) 1 64 86 80 80**  
8.30 - 12.30 / 13.30 - 17.30  
da lunedì au venerdì



**+33 (0) 1 64 86 80 97**



**SAT on line**  
[gewiss@gewiss.fr](mailto:gewiss@gewiss.fr)