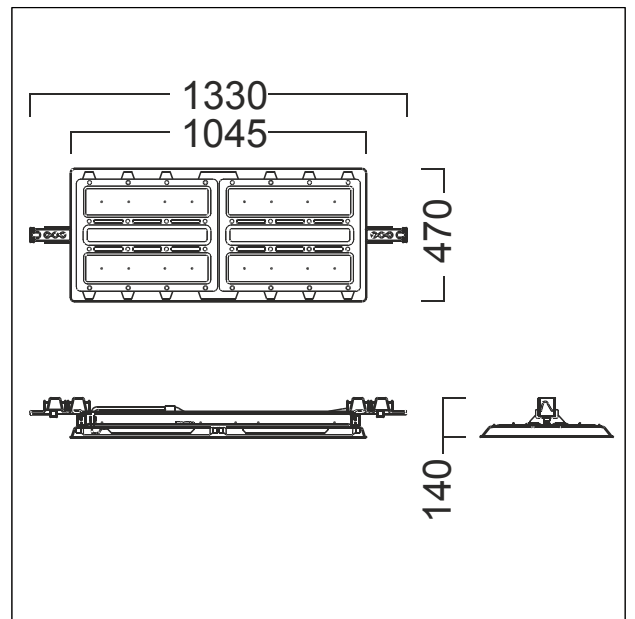


Luminaire industriel à LED

Luminaire industriel à LED Puissance du luminaire: 296 W, avec convertisseur à LED, Luminaire pilotable via DALI (via DALI uniquement), boîtier en tôle d'acier extrêmement résistant et embouti, thermopoudré Finition blanche. Vasque transparente CHEMO (CH) avec une grande résistance aux fissures sous contrainte / aux chocs et aux produits chimiques, en particulier aux huiles et aux solvants. Durée de vie des LED de 100000 h jusqu'à une diminution du flux lumineux à 85 % de la valeur initiale. Tolérance de la couleur (MacAdam initial): 2. Flux lumineux du luminaire: 38440 lm, Efficacité lumineuse du luminaire: 130 lm/W Rendu des couleurs Ra > 80, température de couleur 3000 K Contrôle de l'éblouissement : UGR < 25 suivant la norme EN 12464:2011. Système optique à lentille fermé. Luminaire à répartition symétrique extensive (wide beam) Lentilles avec structure diagonale à calottes pour une efficacité maximale. Flexibilité à 100 %, installation mécanique et électrique sans outil sur le rail porteur TECTON, au moyen de la technique CLIX et grâce à deux verrous quart de tour rapportés latéralement sur le rail, système complet avec degré de protection IP20. LED - Classe de risque RG0 (IEC/EN 62471), câblage du luminaire sans halogène et sans silicone. Note : Veuillez contacter votre conseiller pour toute spécification lors d'une utilisation dans des atmosphères ambiantes soumises à des contraintes chimiques, à une humidité de l'air élevée ou soumises à de fortes condensations ainsi que lors de fortes fluctuations de températures. Classe de protection : SC1 ; degré de protection : IP20 ; Température ambiante : -20°C à +25°C ; Dimensions : 1045 x 470 x 140 mm. Poids : 9,7 kg.



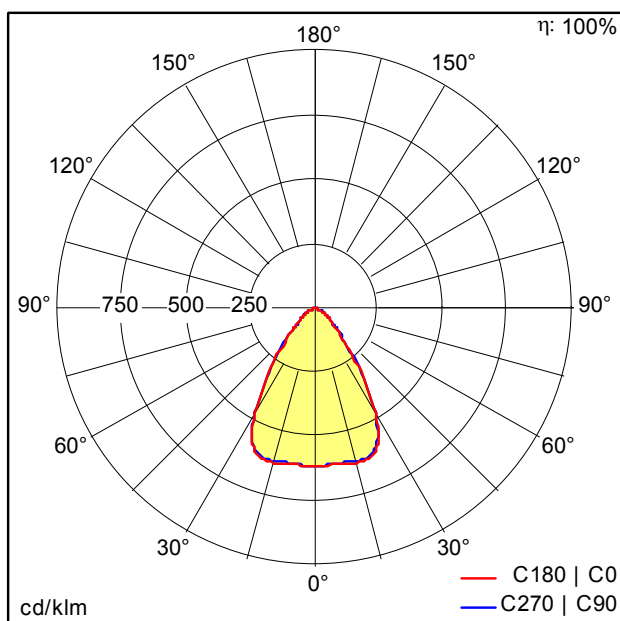
ZS_CR2_F_CRAFT2_performance_TEC_L_WH.jpg



ZS_CR2_M_CRAFT2_performance_TEC_L.wmf

Courbe photométrique

STD - Standard



D43089AA_CR2_L42k-830_CH_WB_LDO_WH.Idt

- Source lumineuse: LED
- Flux lumineux du luminaire*: 38440 lm
- Efficacité lumineuse du luminaire*: 130 lm/W
- Indice min. de rendu des couleurs: 80
- Convertisseur: 2 x 28003670 LCI 150/325-1050/300 o4a sl PRE Z
- Température de couleur*: 3000 Kelvin
- Tolérance de la couleur (MacAdam initial): 2
- Durée de vie utile médiane*: L85 100000h à 25°C
- Puissance du luminaire*: 296 W Facteur de puissance = 0,98
- Equipement: LDO
- Catégorie de maintenance CIE 97: E - Fermé IP5X

Ce produit contient une source lumineuse de classe d'efficacité énergétique C.

Voir aussi les informations complémentaires de la page suivante

CRAFT II performance L



ZUMTOBEL

CR2 L42k-830 CH WB LDO TEC WH

42187959

Luminaire industriel à LED