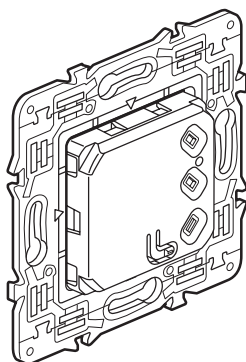


Céliane™ RTS Somfy

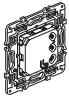
Référence(s) : 0 672 69 - CM0042



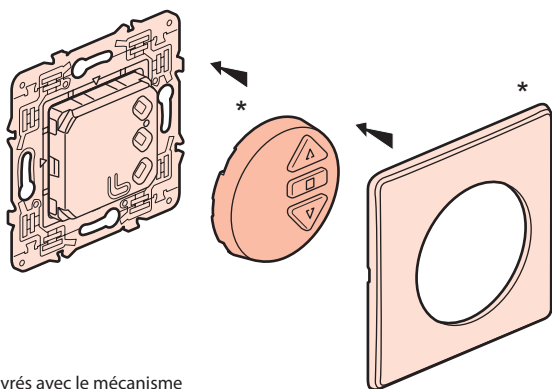
1. CARACTERISTIQUES GÉNÉRALES

L'interrupteur RTS Somfy permet la commande distante en montée/descente des volets roulants Somfy.

2. GAMME

	Désignation	Référence	Nombre de poste	Mode connexion	Poids (g)	Caractéristiques
	RTS Somfy	0 672 69 - CM0042	1	à vis	50 g	pile 3 Vdc

3. MISE EN SITUATION

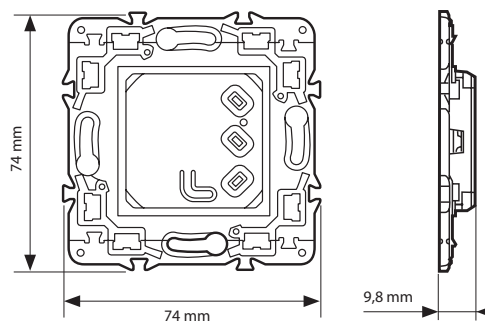


* Non livrés avec le mécanisme

- 1 - On fixe l'ensemble mécanisme/support sur le mur.
- 2 - On clippe l'enjoliveur + doigt sur le mécanisme.
- 3 - On clippe la plaque sur le support

Peut être équipé de toutes les finitions Céliane.
Montage en multipostes en horizontal et en vertical.

4. COTES D'ENCOMBREMENT



5. RACCORDEMENT

Aucun raccordement nécessaire

6. CARACTERISTIQUES TECHNIQUES

6.1 Caractéristiques mécaniques

Essais aux chocs : Ik 02
Pénétration de corps solides/liquides : IP 20

6.2 Caractéristiques matière

Mécanisme + support : polycarbonate
Capot : polycarbonate

6.3 Caractéristiques électriques

Alimentation : 3 Vdc (pile lithium CR 2032).
Durée de vie minimum : 3 ans.

6.4 Caractéristiques climatiques

Température de stockage et d'utilisation : + 5° C à + 45° C.

7. PERFORMANCES

Ce produit est un émetteur radio.

Radio :

Fréquence : 433,42 MHz
Portée : environ 50 m en champs libre
Modulation de fréquence.

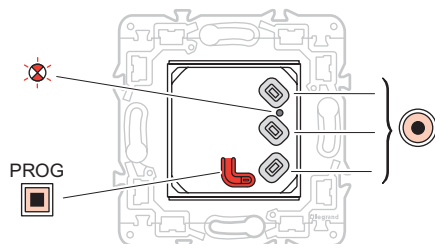
Généralités :

Programmation mémorisée sur changement de pile.

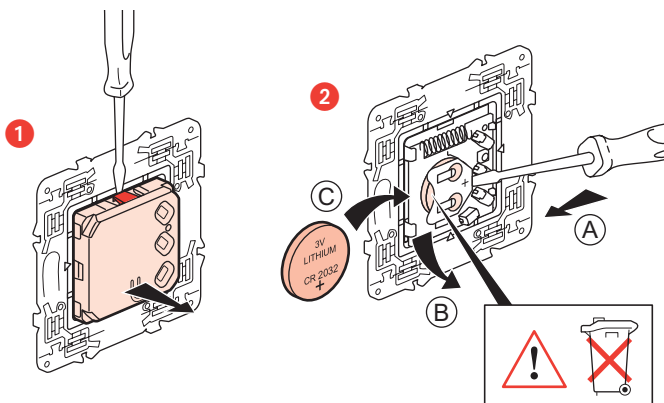
8. FONCTIONNEMENT

8.1 Principe de fonctionnement

8.1.1 Description des touches



8.1.2 Changement de la pile

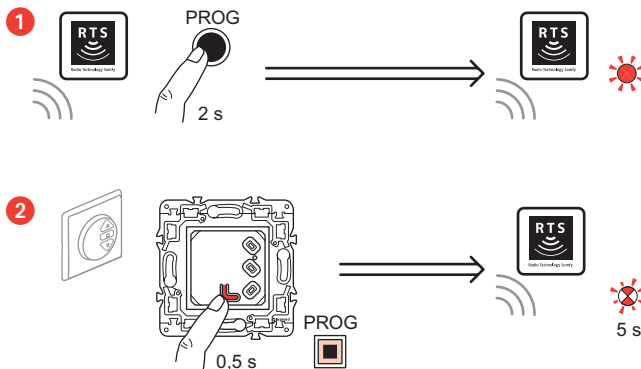


- 1 - Déclipser le capot à l'aide d'un tournevis à l'endroit indiqué
- 2 - Basculer le capot et remplacer la pile
- 3 - Reclipser le capot.

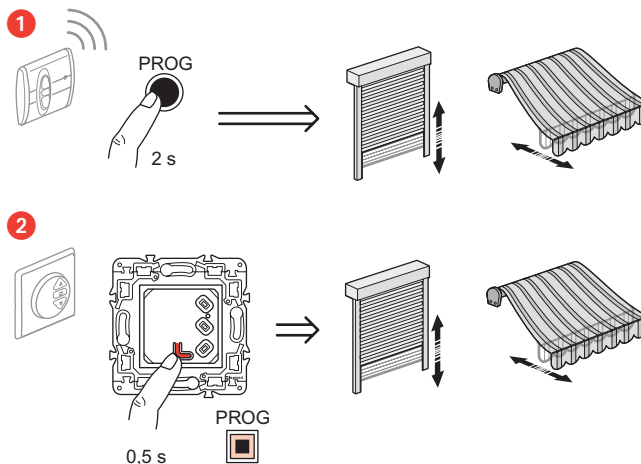
8. FONCTIONNEMENT (suite)

8.2 Programmation

8.2.1 Ajout d'un émetteur avec un récepteur RTS accessible

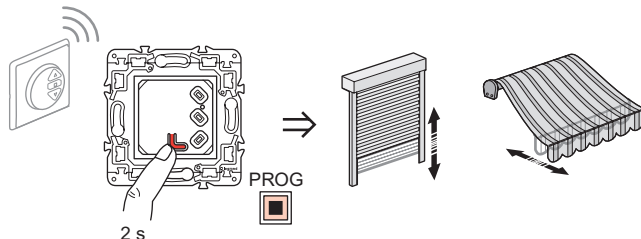


8.2.2 Ajout d'un émetteur avec un récepteur intégré et inaccessible

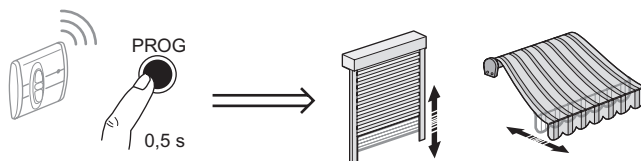


En cas de perte de l'émetteur somfy d'origine, contacter le service après-vente Somfy.

8.2.3 Suppression d'un émetteur avec un récepteur RTS accessible



8.2.4 Suppression d'un émetteur avec un récepteur RTS intégré et inaccessible



Centralisation :

Ce produit n'est pas conçu pour la centralisation. Il est uniquement destiné à commander plusieurs volets d'une même pièce (voir chapitre suivant). Pour réaliser une centralisation, il est indispensable d'utiliser la passerelle RTS/IOBL réf. : et un émetteur IOBL.