

## Fiche technique

### Récepteur de barrière immatérielle

Art. n°: 50131735

CML730i-R05-320.R/PN-M12



Figure pouvant varier

#### Contenu

- Caractéristiques techniques
- Encombrement
- Raccordement électrique
- Commande et affichage
- Émetteurs adaptés
- Code d'article
- Remarques
- Accessoires



## Caractéristiques techniques

### Données de base

Série	730
Principe de fonctionnement	Principe unidirectionnel
Type d'appareil	Récepteur
Contenu	Accessoires pour l'utilisation du BT-2R1
Application	Détection d'objets transparents Mesure d'objets

### Modèle spécial

Modèle spécial	Balayage à faisceaux croisés Balayage à faisceaux diagonaux Balayage à faisceaux parallèles
----------------	---

### Données optiques

Portée de fonctionnement	Portée garantie
Portée de fonctionnement	0,1 ... 4,5 m
Portée de fonctionnement, produits transparents	0,1 ... 1,75 m
Portée limite	Portée typique
Portée limite	0,1 ... 6 m
Profondeur de mesure	320 mm
Nombre de faisceaux	64 pièce(s)
Intervalle entre les faisceaux	5 mm

### Données de mesure

Diamètre minimal de l'objet	10 mm
-----------------------------	-------

### Données électriques

Protection E/S	Protection contre l'inversion de polarité Protection contre les courts-circuits Protection contre les pics de tension
----------------	---

#### Données de puissance

Tension d'alimentation $U_N$	18 ... 30 V, CC
Ondulation résiduelle	0 ... 15 %, d' $U_N$
Consommation	0 ... 165 mA, Les valeurs indiquées se rapportent au paquet global composé d'un émetteur et d'un récepteur.

#### Entrées/sorties sélectionnables

Charge, max.	100 mA
Résistance d'entrée	6.000 $\Omega$
Nombre d'entrées/sorties sélectionnables	2 pièce(s)
Type	Entrées/sorties sélectionnables
Type de tension, sorties	CC
Tension de commutation, sorties	$U_N$ typ. / 0 V
Type de tension, entrées	CC
Tension de commutation, entrées	high : $\geq 6V$ low : $\leq 4 V$

#### Entrée/sortie 1

Délai d'activation/désactivation	1 ms
----------------------------------	------

### Données temps de réaction

Temps d'initialisation	1.500 ms
Durée du cycle	1 ms
Temps de réaction par faisceau	10 $\mu s$

### Interface

Type	PROFINET
------	----------

### PROFINET

Fonction	Processus
Classe de conformité	B
Protocole	PROFINET RT
Fonctionnalité de commutateur	Intégré
Vitesse de transmission	10 Mbit/s 100 Mbit/s

### Interface de maintenance

Type	IO-Link
IO-Link	
Fonction	Configuration/paramétrage par logiciel Maintenance

### Connexion

Nombre de connexions	3 pièce(s)
Sortie de prise	Arrière

#### Connexion 1

Fonction	Alimentation en tension Interface de configuration Liaison vers l'émetteur Signal IN Signal OUT
Type de connexion	Connecteur rond
Taille du filetage	M12
Type	Prise mâle
Matériau	Métallique
Nombre de pôles	8 pôles
Codage	Codage A

#### Connexion 2

Fonction	BUS IN
Type de connexion	Connecteur rond
Taille du filetage	M12
Type	Prise femelle
Matériau	Métallique
Nombre de pôles	4 pôles
Codage	Codage D

#### Connexion 3

Fonction	BUS OUT
Type de connexion	Connecteur rond
Taille du filetage	M12
Type	Prise femelle
Matériau	Métallique
Nombre de pôles	4 pôles
Codage	Codage D

### Données mécaniques

Forme	Cubique
Dimensions (l x H x L)	29 mm x 35,4 mm x 343 mm
Matériau du boîtier	Métallique
Boîtier métallique	Aluminium
Matériau de la fenêtre optique	Plastique
Poids net	600 g
Couleur du boîtier	Argent
Type de fixation	Montage en rainure Par pièce de fixation en option

## Caractéristiques techniques

### Commande et affichage

Type d'affichage	Écran OLED LED
Nombre de LED	4 pièce(s)
Type de configuration/paramétrage	Auto-apprentissage Logiciel
Éléments de commande	Clavier à effleurement

### Caractéristiques ambiantes

Température ambiante, fonctionnement	-30 ... 60 °C
Température ambiante, stockage	-40 ... 70 °C

### Certifications

Indice de protection	IP 65
Classe de protection	III
Homologations	c CSA US
Normes de référence	CEI 60947-5-2

### Classification

Numéro de tarif douanier	90314990
ECLASS 5.1.4	27270910
ECLASS 8.0	27270910
ECLASS 9.0	27270910
ECLASS 10.0	27270910
ECLASS 11.0	27270910
ECLASS 12.0	27270910
ECLASS 13.0	27270910
ETIM 5.0	EC002549
ETIM 6.0	EC002549
ETIM 7.0	EC002549
ETIM 8.0	EC002549

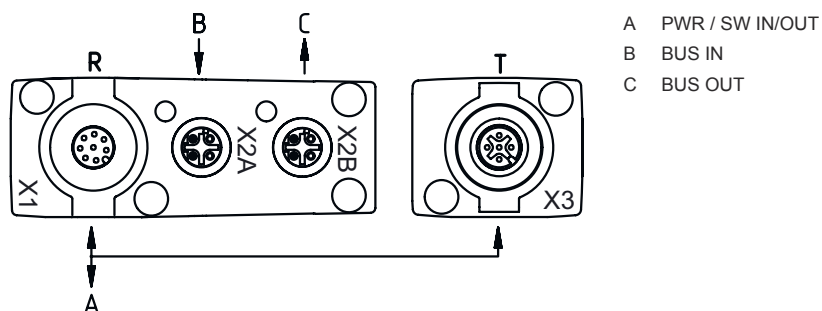
# Encombrement

Toutes les dimensions sont en millimètres



- |   |                                     |   |                            |
|---|-------------------------------------|---|----------------------------|
| A | Intervalle entre les faisceaux 5 mm | L | Longueur du profilé 328 mm |
| B | Profondeur de mesure 320 mm         | T | Émetteur                   |
| F | Filetage M6                         | R | Récepteur                  |
| G | Encoche de fixation                 | Y | 2,5 mm                     |

## Encombrement



## Raccordement électrique

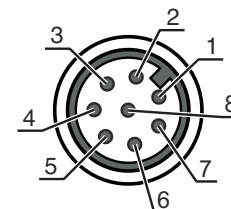
### Connexion 1

### X1

<b>Fonction</b>	Alimentation en tension Interface de configuration Liaison vers l'émetteur Signal IN Signal OUT
<b>Type de connexion</b>	Connecteur rond
<b>Taille du filetage</b>	M12
<b>Type</b>	Prise mâle
<b>Matériau</b>	Métallique
<b>Nombre de pôles</b>	8 pôles
<b>Codage</b>	Codage A

### Broche Affectation des broches

1	V+
2	E/S 1
3	GND
4	IO-Link
5	E/S 2
6	RS 485 Tx+
7	RS 485 Tx+
8	FE/SHIELD



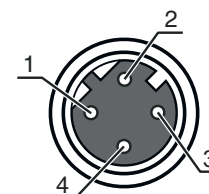
### Connexion 2

### X2A

<b>Fonction</b>	BUS IN
<b>Type de connexion</b>	Connecteur rond
<b>Taille du filetage</b>	M12
<b>Type</b>	Prise femelle
<b>Matériau</b>	Métallique
<b>Nombre de pôles</b>	4 pôles
<b>Codage</b>	Codage D

### Broche Affectation des broches

1	TD0+
2	RD0+
3	TD0-
4	RD0-



## Raccordement électrique

### Connexion 3

### X2B

Fonction	BUS OUT
Type de connexion	Connecteur rond
Taille du filetage	M12
Type	Prise femelle
Matériau	Métallique
Nombre de pôles	4 pôles
Codage	Codage D

### Broche Affectation des broches


1	TD0+
2	RD0+
3	TD0-
4	RD0-



## Commande et affichage

LED	Affichage	Signification
1	Lumière verte permanente	État prêt au fonctionnement
	Verte clignotante	Apprentissage / erreur
2	Lumière jaune permanente	Faisceau établi, avec réserve de fonctionnement
	Jaune clignotante	Sans réserve de fonctionnement
	Off	Objet détecté
3	Vert, lumière permanente (sur la prise mâle X2A / X2B)	Lien
4	Jaune, lumière permanente (sur la prise mâle X2A / X2B)	Activity

## Émetteurs adaptés

	Art. n°	Désignation	Article	Description
	50118915	CML730i-T05-320.R-M12	Émetteur de barrière immatérielle	Portée de fonctionnement: 0,1 ... 4 m Connexion: Connecteur rond, M12, Arrière, 5 pôles

## Code d'article

Désignation d'article : CML7XXi-YYZ-AAAA.BCCDDDD-EEEEFF

CML	<b>Principe de fonctionnement</b> Rideau mesurant
7XXi	<b>Série</b> 720i : série 720i 730i : série 730i
Y	<b>Type d'appareil</b> T : émetteur R : récepteur
ZZ	<b>Intervalle entre les faisceaux</b> 05 : 5 mm 10 : 10 mm 20 : 20 mm 40 : 40 mm
AAAA	Profondeur de mesure [mm], selon l'intervalle entre les faisceaux
B	<b>Équipement</b> A : sortie axiale du connecteur R : sortie arrière du connecteur

## Code d'article

<b>CCC</b>	<b>Interface</b> L : IO-Link /CN : CANopen /PB : PROFIBUS /PN : PROFINET /CV : sortie analogique en courant et en tension /D3 : RS 485 Modbus
<b>DDD</b>	<b>Équipement spécial</b> -PS : Power Setting
<b>EEE</b>	<b>Raccordement électrique</b> M12 : connecteur M12
<b>FFF</b>	<b>-EX : protection contre les explosions</b>

### Remarque

	<ul style="list-style-type: none"> <li>Vous trouverez une liste de tous les types d'appareil disponibles sur le site Internet de Leuze à l'adresse <a href="http://www.leuze.com">www.leuze.com</a>.</li> </ul>
--	---

## Remarques

### Respecter les directives d'utilisation conforme !

	<ul style="list-style-type: none"> <li>Le produit n'est pas un capteur de sécurité et ne sert pas à la protection des personnes.</li> <li>Le produit ne doit être mis en service que par des personnes qualifiées.</li> <li>Employez toujours le produit dans le respect des directives d'utilisation conforme.</li> </ul>
---	--

### Pour les applications UL :

	<ul style="list-style-type: none"> <li>Pour les applications UL, l'utilisation est admissible exclusivement dans des circuits électriques de classe 2 selon le NEC (National Electric Code).</li> <li>These proximity switches shall be used with UL Listed Cable assemblies rated 30V, 0.5A min, in the field installation, or equivalent (categories: CYJV/ CYJV7 or PVVA/PVVA7)</li> </ul>
--	---

## Accessoires

### Connectique - Câbles de raccordement

	Art. n°	Désignation	Article	Description
	50132079	KD U-M12-5A-V1-050	Câble de raccordement	Connexion 1: Connecteur rond, M12, Axiale, Prise femelle, Codage A, 5 pôles Connecteur rond, LED: Non Connexion 2: Extrémité libre Blindé: Non Longueur de câble: 5.000 mm Matériau de gaine: PVC
	50135074	KS ET-M12-4A-P7-050	Câble de raccordement	Adapté pour interface: Ethernet Connexion 1: Connecteur rond, M12, Axiale, Prise mâle, Codage D, 4 pôles Connecteur rond, LED: Non Connexion 2: Extrémité libre Blindé: Oui Longueur de câble: 5.000 mm Matériau de gaine: PUR

## Accessoires

### Connectique - Câbles de liaison

	Art. n°	Désignation	Article	Description
	50135081	KSS ET-M12-4A-RJ45-A-P7-050	Câble de liaison	Adapté pour interface: Ethernet Connexion 1: Connecteur rond, M12, Axiale, Prise mâle, Codage D, 4 pôles Connexion 2: RJ45 Blindé: Oui Longueur de câble: 5.000 mm Matériau de gaine: PUR


### Connectique - Câbles de distribution en Y

	Art. n°	Désignation	Article	Description
	50118183	K-Y1 M12A-5m-M12A-S-PUR	Câble de liaison	Connexion 1: Connecteur rond, M12, Axiale, Prise femelle, Codage A, 5 pôles Connexion 2: Connecteur rond, M12, Axiale, Prise mâle, Codage A, 5 pôles Connexion 3: Connecteur rond, M12, Axiale, Prise femelle, Codage A, 8 pôles Blindé: Oui Longueur de câble, branche 1: 5.000 mm Longueur de câble, branche 2: 150 mm Matériau de gaine: PUR


### Technique de fixation - Équerres de fixation

	Art. n°	Désignation	Article	Description
	50142900	BT 700M.5-2SET	Kit de pièce de fixation	Modèle de pièce de fixation: Montage sur équerre Fixation, côté installation: Fixation traversante par trou oblong en T Fixation, côté appareil: À visser, Coulisseau Type de pièce de fixation: Rigide Matériau: Acier

### Technique de fixation - Supports tournants

	Art. n°	Désignation	Article	Description
	429029	BT-2RG	Kit de support	Fixation, côté installation: Fixation traversante Fixation, côté appareil: Serrable Type de pièce de fixation: Pivotant 360° Matériau: Métallique, Plastique

### Appareils de paramétrage

	Art. n°	Désignation	Article	Description
	50121098	SET MD12-US2-IL1.1 + Zub.	Kit de diagnostic	Interface: USB Connexions: 2 pièce(s) Indice de protection: IP 20



## Accessoires

## Services

	Art. n°	Désignation	Article	Description
	S981001	CS10-S-110	Assistance pour la mise en service	Détails: Lieu d'exécution choisi par le client, durée max. 10 heures. Conditions: Les appareils et câbles de raccordement sont déjà montés, prix hors frais de voyage et, le cas échéant, d'hébergement. Restrictions: Sans travaux mécaniques (montage) ni électriques (câblage), aucune modification (montage, câblage, programmation) des composants tiers environnants.
	S981005	CS10-T-110	Formation produit	Détails: Lieu et contenu selon accord, durée max. 10 heures. Conditions: Prix hors frais de voyage et, le cas échéant, d'hébergement. Restrictions: Frais de voyage et d'hébergement facturés séparément selon les frais.

### Remarque



Vous trouverez une liste de tous les accessoires disponibles sur le site Internet de Leuze sous l'onglet Téléchargement de la page de détail de l'article.