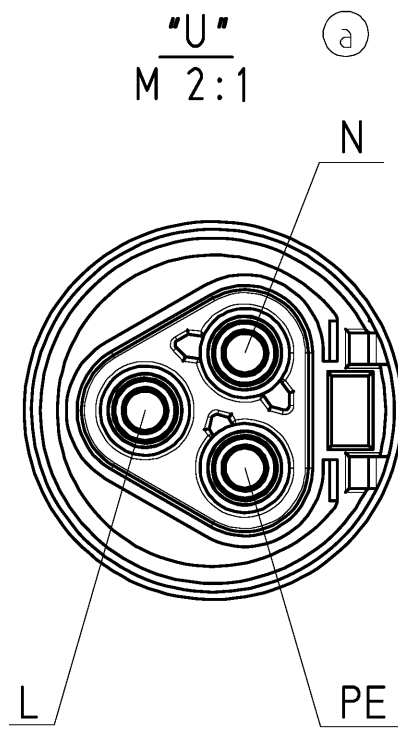


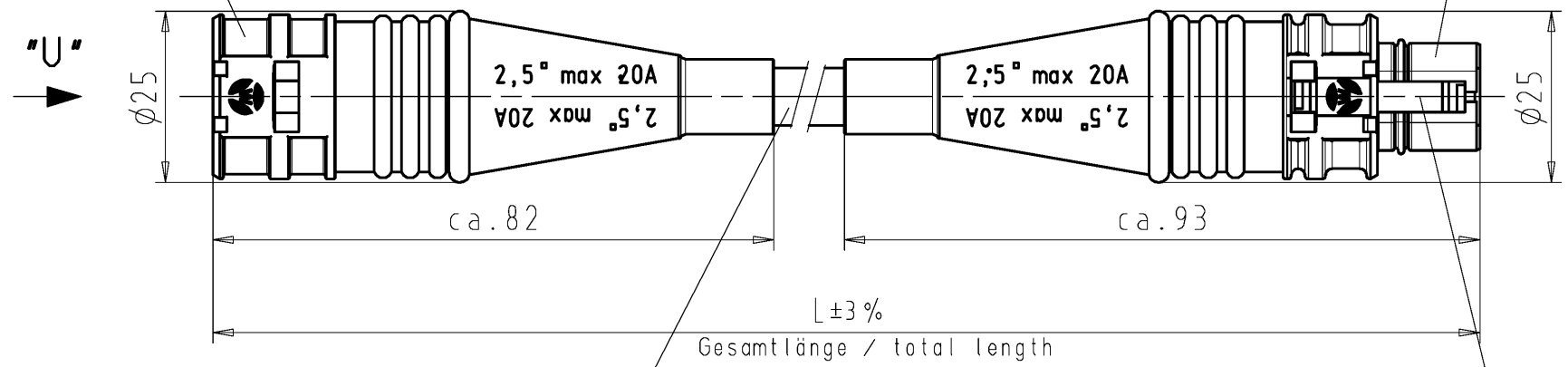
These dimensions will be especially checked at delivery  
 Only inspection dimensions  
 With /E marked dimensions are only valid for internal use

Diese Maße werden bei Abnahme besonders geprüft  
 Ausschließlich Prüfmaße  
 Mit /E gekennzeichnete Maße sind nur für interne Zwecke gültig



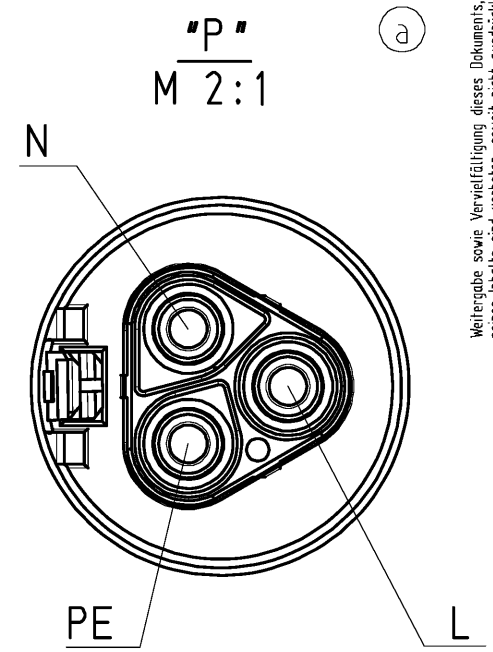
**Buchenteil, Farbe .1/.0**  
*female connector, colour .1/.0*

**Steckerteil, Farbe .1/.0**  
*male connector, colour .1/.0*



**Kabel H07RN-F 3G2,5 SW**  
*cable H07RN-F 3G2,5 black*

**Verriegelung, Farbe .1/.3**  
*locking, colour .1/.3*



| Farbe/colour            |    |
|-------------------------|----|
| schwarz/black           | .1 |
| lichtgrau/light grey    | .0 |
| betongrau/concrete grey | .3 |

Weitere Daten siehe Katalog  
*further data see catalog*

| Teile - Nr.<br><i>part - no.</i> | L                  | Beispiel (Farbe: schwarz, lichtgrau)<br><i>exampel (colour: black, light grey)</i> | Typ<br><i>type</i>   |
|----------------------------------|--------------------|--|----------------------|
| 96.233.XX30.1                    | XX in dm-Schritten | 96.233.1030.1 = 10dm/L= 1000mm   | RST2013K1BS 25 10SW  |
| 96.233.XX30.0                    | XX in dm-steps     | 96.233.1030.0  | RST2013K1BS 25 10GL  |
| U6.233.XX30.1                    | XX in m-Schritten  | U6.233.1230.1 = 12 m/L=12000mm   | RST2013K1BS 25 X12SW |
| U6.233.XX30.0                    | XX in m-steps      | U6.233.1230.0  | RST2013K1BS 25 X12GL |

Tolerierung Size ISO 14405(®)/Tolerance system Size ISO 14405(®).  
 (This ISO-standard describes the envelope principle. According to the envelope principle the deviations of form and parallelism are limited by the size tolerances).

ja/yes  Stoffverbots- und Deklarationsliste nach WN 5020.010 ist einzuhalten.  
 Conformity with Wieland document WN 5020.010 e (list of prohibited / declarable hazardous substances) to be declared!

|  |   |  |  |
|--|---|--|--|
| Freitoleranz nach<br>General tolerance | CAD - Zeichnung, keine manuellen Änderungen<br>CAD - drawing, no manual modifications allowed | 1.Verwendung:<br>First Use:                    | Blatt: 1 von 1<br>Sheet: of 1  |
| /                                      | Werkstoff/Material  | 2007 Tag/Date Name                             | Zeichnung Nr./Drawing No. Index<br><b>T 96.233.0430.0 01K a</b>                                      |
| /                                      | Maßstab/Scale   | gezeichnet drawn 08.08. Schmitt J.             |  |
| /                                      | Normgepr. Stand. check  | geprüft checked                                |  |
| /                                      | Vol. mm <sup>3</sup> Of l./Surf. mm <sup>2</sup>  | Ersatz für/Replacement for: -                  | Maße in mm/Dimensions are in mm  |
| a                                      | 21.10.2014/<br>Datum / Blatt<br>Date / Sheet  | Type Benennung/Title<br><b>KONFEKT_LEITUNG</b> |  |
| Index                                  | www.wieland-electric.com  |  | Buchse-Stecker, Crimpausführung K1 250V, 2,5qmm<br>pre-assembled cable, male-female, crimpversion K1 |
| Änderung/Revision                      |   |  |  |

Weitergabe sowie Vervielfältigung dieses Dokuments, Verwertung und Mitteilung seines Inhalts sind verboten, soweit nicht ausdrücklich gestattet.  
 The reproduction, distribution and utilization of this document as well as the communication of its contents to others without express authorization is prohibited.