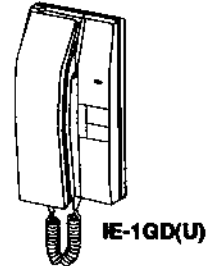


## Série IE INTERPHONE A CARILLON

Modèle: **IE-1GD(U)**

### MANUEL D'INSTALLATION ET DE FONCTIONNEMENT

Ce Manuel et les indications sur le produit contiennent divers symboles pour que le produit soit utilisé en toute sécurité, et que les installateurs et les utilisateurs soient protégés de blessures et dommages de leur propriété. Les Précautions suivantes doivent être lus et comprises entièrement avant d'installer.



IE-1GD(U)

### Précautions sur Installation et Câblage



**AVERTISSEMENT** (La négligence pourrait entraîner la mort ou de sérieuses blessures)



**ATTENTION** (Le négligence pourrait entraîner des blessures ou des dégâts)

#### Exemples de Symboles;



#### PRECAUTIONS GENERALES

La marque indique de faire attention (incl. danger et avertissement), avec les indications montrées à l'intérieur.



#### INSTRUCTIONS GENERALES

La marque indique que l'appareil contient des exigences spécifiques montrées à l'intérieur ou annexées.



#### INTERDICTIONS GENERALES

La marque indique les contenus qui interdisent une action spécifique contenué à l'intérieur ou annexée.



#### INTERDICTION DE DEMONTER



#### AVERTISSEMENT

1. Ne pas connecter d'autre source d'alimentation que celle spécifiée aux bornes (+ et -) du IE-1GD(U). Un feu ou des dommages pourrait résulter.
2. Ne pas ouvrir l'IE-1GD(U). Il contiennent des circuits haute tension. Celle pourrait entraîner un choc électrique.
3. Ne pas changer ou modifier l'IE-1GD(U). Il risqueraient entraîner un feu ou choc électrique.
4. Ne pas oublier de vérifier que les fils soient bien raccordés avant de brancher le bloc d'alimentation.
5. Avoir l'IE-1GD(U) éloigné de l'eau ou de tout autre liquide. Un feu ou des dommages pourrait résulter.
6. Eviter toute humidité ou poussière à la prise secteur.
7. Eviter que le cordon secteur soit tailladé ou tombé.
8. Ne pas brancher ou débrancher le bloc d'alimentation avec les mains mouillées.
9. Ne pas mettre n'importe quel métal dans l'IE-1GD(U) à travers les ouvertures. Celle pourrait entraîner un feu, choc électrique ou dommages à l'unité.



#### ATTENTION

1. Ne pas installer ou faire toutes connexions des fils pendant que le bloc d'alimentation est branché. Cela pourrait entraîner un choc électrique ou des dommages à l'appareil.
2. Ne pas tenir le crochet enfoncé manuellement à fin de vérifier le volume de carillon. Il retentit très fort près les oreilles. Il pourrait causer dommages auditifs.
3. Monter l'IE-1GD(U) au mur à un emplacement pratique, et non à un endroit où il pourrait subir des chocs ou des heurts.

4. En cas d'orage, débrancher le bloc d'alimentation de la prise secteur. Ils risqueraient de causer un feu, choc électrique ou dommages par la pointe d'énergie.
5. Ne pas installer les composants IE-1GD(U) à l'un des emplacements suivants, car cela pourrait entraîner un mauvais fonctionnement du système;

- Zone à température élevée ou extrêmement froide: en plein soleil, près d'un appareil à variation de température, en face d'un climatiseur, à l'intérieur d'une zone réfrigérée, etc.

- Emplacements soumis à une humidité extrême.
- Emplacements soumis à des environnements, telles que pétrole, poussière, produits chimiques, sels, etc.
- Emplacements soumis à des vibrations ou impacts constants.
- Emplacements où les dispositifs générateurs des bruits soient près, telles que récepteurs TV ou radio.

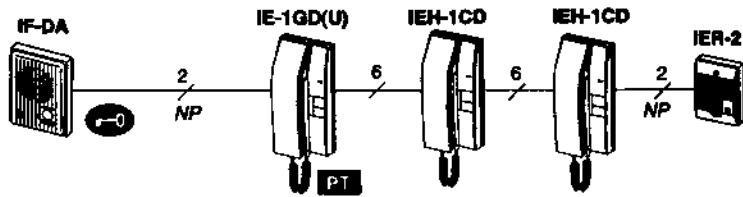


#### PRECAUTIONS GENERALES

1. L'équipement IE-1GD(U), sauf le portier IF-DA, etc., est conçu uniquement pour l'usage intérieur. Ne pas l'installer à l'extérieur.
2. Le système IE-1GD(U) n'est pas opérationnel pendant les pannes d'électricité.
3. Dans les zones à proximités d'antennes de stations émettrices, le système d'interphone peut être affecté par des parasites haute fréquence.
4. Maintenir tout le câblage c.c. à plus de 30cm(1 pie) du câblage secteur de 100~ 240V, des éclairages fluorescents et des variateurs de lumière. Sinon, croiser le câblage secteur avec un angle droit (90°).

# 1 DISPOSITION ET COMPOSANTS DU SYSTEME

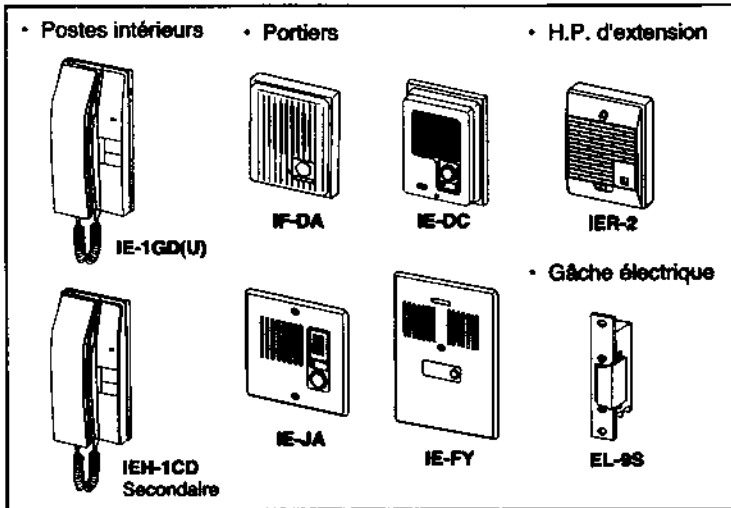
IE-1GD(U) est un poste maître d'Interphone à Carillon pour un portier et trois postes intérieurs. La gâche électrique EL-9S et l'extension d'appel IER-2 sont optionnels.



## Contenu de Paquet

- Poste maître IE-1GD(U)
- Support de montage
- Sachets de vis
- Manuel d'installation et de fonctionnement

## COMPOSANTS DISPONIBLES

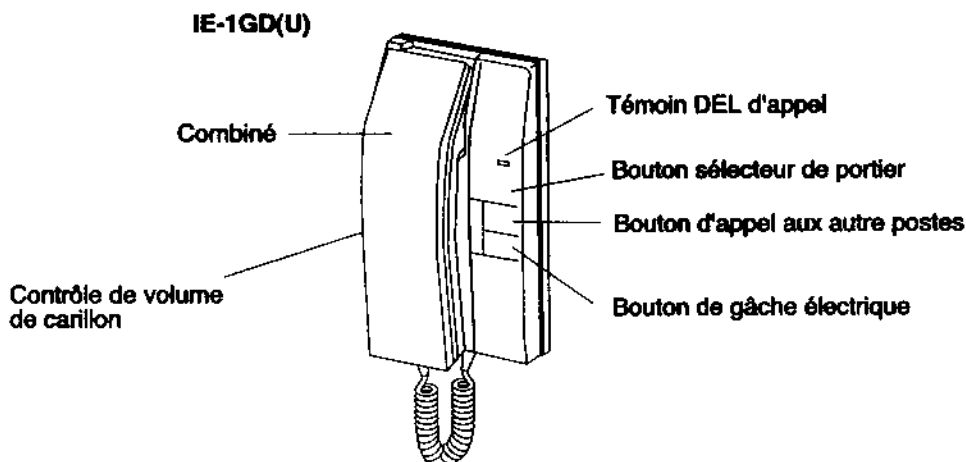


- Poste maître **IE-1GD(U)**
- Poste secondaire **IEH-1CD**
- Portier **IE/IF**
- Série **IE-DL**
- Extension d'appel **IER-2**
- Gâche électrique **EL-9S** 12V CA, 0.35A
- Transformateur de sonnerie ou bloc d'alimentation. Voir la page 3.

Remarque:

L'IE-1GD(U) ne peut pas fonctionner avec le portier de la série IB, IC et ID. L'extension d'appel ICR-1 peut s'incorporer.

# 2 NOMS ET CARACTERISTIQUES

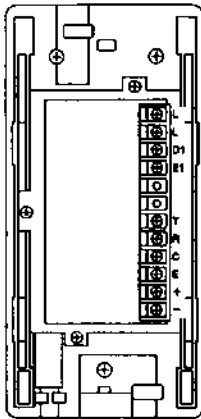


## CARACTERISTIQUES

- Tonalité d'appel par carillon à 4 notes et le témoin DEL allumé
- Prendre n'importe quel combiné pour répondre au portier
- Communication interne. Transfert d'appel du portier
- Un transformateur de sonnerie suffit pour alimenter l'IE-1GD(U) et l'ouverture de la porte
- Tonalité de carillon réglable
- Fournit un contact sec pour l'ouverture de porte
- Extension d'appel IER-2 en option
- Dispositif de signalisation externe

### 3 INSTALLATION

#### 1. Emplacements de bornes actuels



VUE ARRIERE  
IE-1GD(U)

- L, L: pour la gâche électrique
- D1, E1: pour le premier portier
- T: pour la transmission
- R: pour la réception
- C: pour la réception de la tonalité d'appel
- E: pour la ligne commune
- +, -: pour l'alimentation

#### 2. Connexion d'extension d'appel

A n'importe quel poste intérieur, connecter 2 fils avec les conducteurs depuis l'IER-2 (non-polarisés).

#### 3. Gâche électrique

IE-1GD(U) peut incorporer la gâche électrique EL-9S, 12V CA, 350mA ou d'autre fabrication, qui ne doit excéder 12~16V CA, 500mA.

#### 4. Alimentation

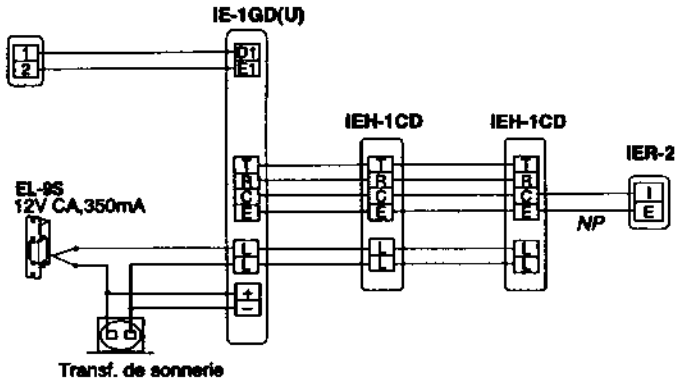
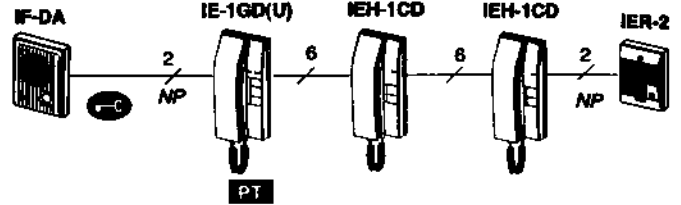
Sélectionner un transformateur de sonnerie adéquat comme suit;

- Pour IE-1GD(U) seulement;  
PS-12B ou PS-12ME à 12V CC.
- Pour IE-1GD(U) et EL-9S;  
Transformateur de sonnerie 12V CA, 550mA ou plus.
- Pour IE-1GD(U) et la gâche d'autre fabrication  
Transformateur de sonnerie 12~16V, 700mA ou plus.

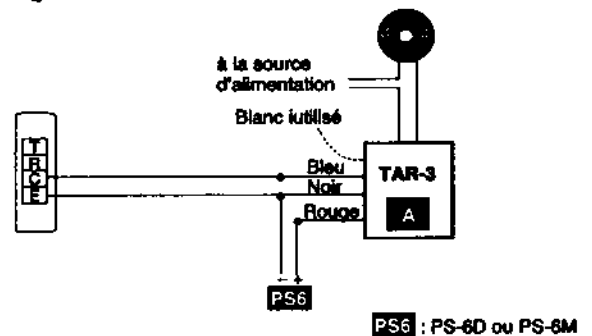
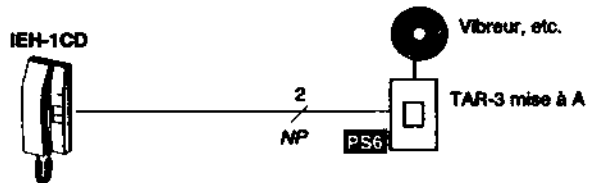
Installer l'alimentation du système à moins de 10m du maître IE-1GD(U) à l'aide de fils de 0,65mm de dia.

### DIAGRAMME DE CABLAGE

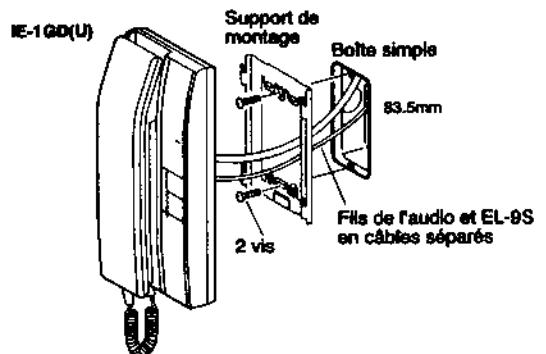
#### • Système avec l'extension d'appel



#### • Système avec un dispositif de signalisation externe



### 4 MONTAGE



1. Séparer le support de montage du châssis.
2. Fixer le support à la boîte simple ou au mur.
3. Connecter les fils de chaque appareil.
4. Insérer l'agrafe du support aux orifices de l'unité, en alignant avec les marques, et la tirer vers le bas jusqu'à ce que l'unité est fixée.

## 5 FONCTIONNEMENT

Il est à noter qu'en décrochant le combiné, la connexion s'effectue automatiquement avec le portier.

### Appeler un appartement

Au portier, appuyer brièvement le bouton d'appel CALL. Après que le poste intérieur répond, parler tout en gardant les mains libres.

Au poste d'appartement, les appels du portier sont annoncés par une tonalité de carillon à 4 notes sur tous les postes intérieurs et sur le H.P.IER-2, s'il y en a un. Pour répondre, décrocher simplement le combiné. Bien raccrocher une fois la communication terminée.

### Transférer l'appel

Appuyer sur la touche d'APPEL INTERIEUR (CALL) et appeler verbalement. Au poste appelé, décrocher le combiné pour répondre au portier.

### Actionner la gâche électrique

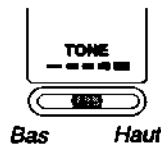
Appuyer sur le bouton de la gâche électrique du poste d'appartement et le maintenir enfoncé. Le vibreur retentit à l'entrée. Le visiteur peut ouvrir la porte d'entrée.

### Ecouter le portier

Décrocher le combiné et surveiller le portier avec le témoin DEL allumé.

### Régler le volume de carillon

Le curseur d'IE-1GD(U) permet de régler le volume du carillon en fonction des conditions intérieures. Le volume du carillon peut être modifié au IER-2 à l'aide du bouton de l'appareil.



## 6 PRECAUTIONS TECHNIQUES

### Température de opération

IE-1GD(U) est prévu à opération à des températures 0°C ~ 40°C.

A la fin de chaque communication, raccrocher le combiné sûrement. Sinon, le poste maître IE-1GD(U) s'entendrait au portier, et le carillon ne retentit pas lors d'être appelé.

### Nettoyage

Nettoyer l'IE-1GD(U) avec un chiffon doux mouillé avec le détergent ménager domestique. Ne utiliser aucune chiffon ni détergent abrasif.

## 7 SPECIFICATIONS IE-1GD(U)

- Source d'alimentation: 12V ~ 24V CC, 200mA ou 12 ~ 16V CA, 200mA.
- Bloc d'alimentation: PS-12B, PS-12ME(12V CC). Transformateur de sonnerie: 12VCA, 550mA pour IE-1GD(U) et EL-9S
- Tonalité d'appel: Carillon à 4 notes, réglable
- Communication: Simultané par combiné
- Câblage: 2 fils au portier, non-polarisés. 2 fils à la gâche électrique, séparés du câble du audio. 6 en boucle entre pièces.
- Bouton gâche électrique: 24V CC ou CA, 0.5A
- Distance de câblage: De IE-1GD(U) et portier;

Diamètre	0.65mmø	1.0mmø
Distance	150m	360m

De IE-1GD(U) au IEH-1CD plus éloigné;

Diamètre	0.65mmø	1.0mmø
Distance	75m	180m

- Dimensions: 210 H x 100 x 68 (mm)
- Poids: Env. 700g

### GARANTIE

AIPHONE garantit ses produits sans défaut de matériau ni de fabrication en cas d'utilisation normale, pour une période de un an à partir de la date de livraison à l'utilisateur. AIPHONE effectuera toute réparation ou échange gratuitement si l'appareil se détériore: un examen de l'appareil aura alors lieu pour constater s'il est effectivement défectueux et toujours sous garantie. AIPHONE se réserve le droit exclusif de décider en dernier lieu s'il y a défaut de matériau ou de fabrication et si le produit est sous garantie ou non.

Cette garantie ne s'appliquera à aucun produit AIPHONE ayant été l'objet d'une mauvaise manipulation, d'une négligence, d'un accident ou d'une utilisation non conforme aux instructions données. Elle ne s'appliquera pas non plus aux appareils ayant été réparés ou modifiés en dehors de l'usine. La garantie ne couvre ni les piles ni les dommages causés par les piles utilisées dans l'appareil. Cette garantie ne couvre que les réparations effectuées en atelier. Toutes les réparations doivent avoir lieu dans un atelier ou à l'endroit que AIPHONE aura désigné par écrit. AIPHONE ne sera responsable d'aucun frais encouru pour les dépannages à domicile.

AIPHONE CO., LTD., NAGOYA, JAPON  
AIPHONE CORPORATION, BELLEVUE, WA, ETATS UNIS  
AIPHONE EUROPE N.V., ANVERS, BELGIQUE

 **AIPHONE®**  
Providing Peace of Mind