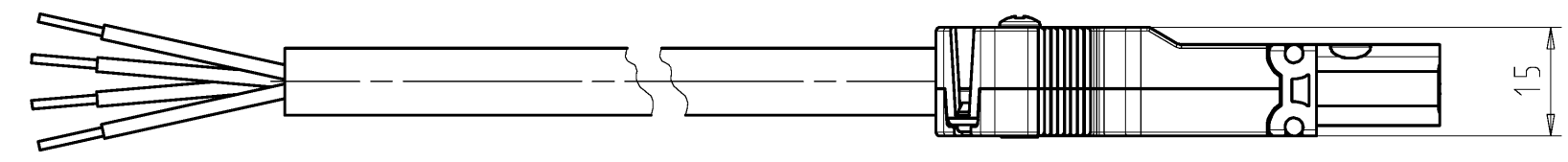


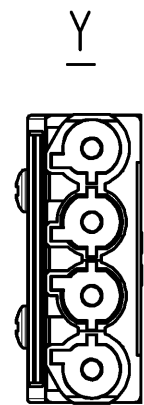
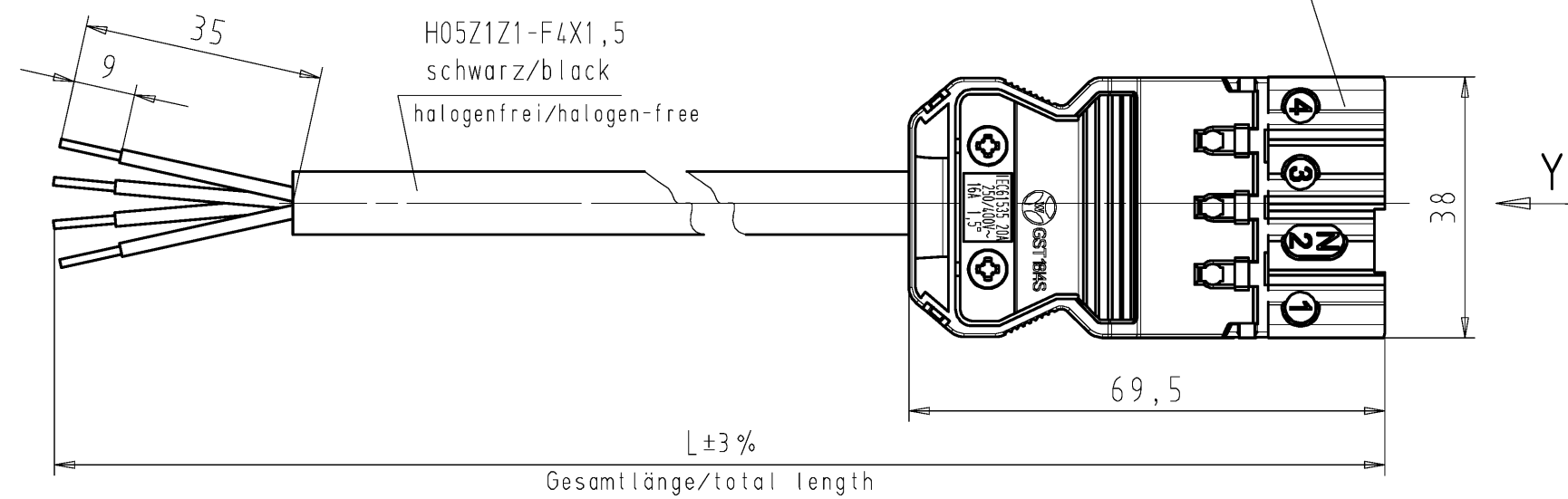
These dimensions will be especially checked at delivery
Only inspection dimensions
With /E marked dimensions are only valid for internal use

Diese Maße werden bei Abnahme besonders geprüft
Ausschließlich Prüfmaße
Mit /E gekennzeichnete Maße sind nur für interne Zwecke gültig

- 4 = grau/grey
- 3 = schwarz/black
- N/2 = blau/blue
- 1 = braun/brown



Steckerteil, türkisblau
male connector, turquoise blue



Teile-Nr. part-no.	L	Beispiel (Farbe: türkisblau) exampel (colour: turquoise blue)	Typ type
92.207.XX64.8	XX in dm-Schritten	92.207.1064.8 = 10dm/L= 1000mm	GST1814KS-S 15H 10TB03
U2.207.XX64.8	XX in m-Schritten	U2.207.1264.8 = 12 m/L=12000mm	GST1814KS-S 15H X12TB03

Weitere Daten siehe KATALOG oder eKatalog.
Additional data see CATALOG or eCatalog.

www.wieland-electric.com
eshop.wieland-electric.com

Tolerierung Size ISO 14405 (Tolerance system Size ISO 14405).
(This ISO-standard describes the envelope principle. According to the envelope principle the deviations of form and parallelism are limited by the size tolerances).

ja/yes Stoffverbots- und Deklarationsliste nach WN 5020.010 ist einzuhalten.
Conformity with Wieland document WN 5020.010 e (list of prohibited / declarable hazardous substances) to be declared!

Freitoleranz nach General tolerance CAD - Zeichnung, keine manuellen Änderungen CAD - drawing, no manual modifications allowed 1. Verwendung: First Use: Blatt: 1 von 1 Sheet: of 1

		Werkstoff/Material		2016	Tag/Date	Name	T	Zeichnung Nr./Drawing No.	Index
				gezeichnet/drawn	11.01.	Dütsch T.			
		Maßstab/Scale		geprüft/checked	-	-	92.207.0564.8 01K		
		x		Normgepr. Stand. check	-	-	Maße in mm/Dimensions are in mm		
		Vol. mm³		Ofl./Surf. mm²		Ersatz für/Replacement for: -			
		www.wieland-electric.com		Type		Benennung/Title			
Index		Datum / Blatt Date / Sheet		www.wieland-electric.com		GST1814		KONFEKT_LEITUNG	
Änderung/Revision						KS-S 15H ...TB03		Stecker/male - freies Ende/free end Schraubanschluss/screw connection 250V 1,5qmm	

Weitergabe sowie Vervielfältigung dieses Dokuments, Verwertung und Mitteilung seines Inhalts sind verboten, soweit nicht ausdrücklich gestattet.
The reproduction, distribution and utilization of this document as well as the communication of its contents to others without express authorization is prohibited.