

## Module capteur/actuateur AS-Interface

### VBA-4E3A-KE-ZEJQ/E2L

- Boîtier équipé de bornes amovibles codées par différentes couleurs
- Surveillance de communication
- Entrées pour capteurs 2 et 3 fils
- Jack d'adressage
- Alimentation des sorties partir de la tension auxiliaire externe
- Alimentation des capteurs au choix, externe ou partir du module
- Affichage fonctionnel pour bus, tension auxiliaire externe, alimentation interne des capteurs, entrées et sorties
- LED rouge affectée à chaque voie, s'allume en cas de surcharge en sortie
- Détection de rupture de câble commutable (sorties)
- Nœud A/B avec possibilité d'extension d'adressage pour 62 nœuds en tout

module d'armoire de commande KE4 entrées et 3 sorties



## Fonction

Le module d'E/S AS-Interface VBA-4E4A-KE-ZEJQ/E2L est un module destiné aux armoires de contrôle, et doté de quatre entrées et de trois sorties électroniques.

Avec une largeur réduite de 22,5 mm, le boîtier ne prend que très peu de place dans l'armoire électrique. Ce module s'enclenche sur le rail DIN de 35 mm, conformément à la norme EN 50022.

La connexion s'effectue par le biais de bornes enfichables. Quatre borniers (de couleur noire) sont utilisés pour les entrées. La connexion entre les sorties, le bloc d'alimentation externe et AS-Interface s'effectue par le biais de borniers à deux bornes (sortie = noir, bloc d'alimentation = gris, AS-Interface = jaune).

Les entrées et les détecteurs connectés peuvent être alimentés par la source interne du module (en provenance d'AS-Interface) ou par une source de tension externe.

Un commutateur situé sur le côté du module permet de passer d'une source d'alimentation à une autre. L'alimentation interne en entrée est indiquée par la LED INT.

Les LED IN et OUT indiquent l'état de commutation des entrées et des sorties correspondantes. La LED OUT indique également la présence d'une surcharge ou d'une rupture de câble au niveau de la sortie associée.

### Remarque :

L'appareil est doté d'un moniteur de communication permettant de désactiver les sorties en cas d'absence de communication entre AS-Interface et le module pendant plus de 40 ms.

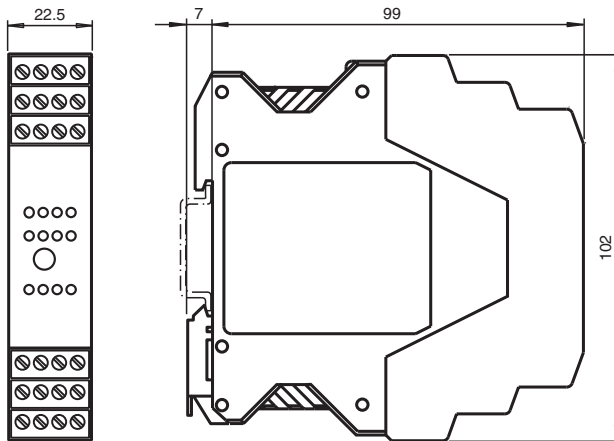
Le moniteur de communication peut être désactivé à l'aide du paramètre P0.

Des filtres supprimeurs des impulsions de 2 ms ou moins survenant au niveau des entrées peuvent être raccordés à l'aide du paramètre P1.

Le paramètre P2 active un système de détection de rupture de câble au niveau des sorties. Cette fonction permet de détecter et de signaler une charge manquante, à condition que la sortie correspondante soit désactivée. La LED OUT associée et la fonction d'erreur périphérique affichent le signal transmis au maître AS-Interface.

La fonction d'erreur périphérique envoie également au maître AS-Interface un signal indiquant une surcharge au niveau de l'alimentation interne ou des sorties. Les communications via AS-Interface se poursuivent malgré l'enregistrement d'une erreur périphérique.

## Dimensions



## Données techniques

### Caractéristiques générales

Type de nœud	Nœud A/B
Spécification AS-Interface	V3.0
Spécification de la passerelle	≥ V2.1
numéro de fichier UL	E223772

### Valeurs caractéristiques pour la sécurité fonctionnelle

MTTF <sub>d</sub>	190 a
Durée de mission (T <sub>M</sub> )	20 a
Couverture du diagnostic (DC)	0 %

### Éléments de visualisation/réglage

LED FAULT	Affichage des erreurs ; LED rouge rouge : erreur de communication, c.-à-d. adresse = 0 rouge, clignotement : surcharge au niveau de l'alimentation d'entrée interne, c.-à-d. surcharge ou discontinuité de fil en sortie
LED INT	alimentation d'entrée interne active ; LED verte
LED PWR	Tension d'AS-Interface ; LED de couleur verte verte : tension OK verte, clignotante : adresse 0
LED AUX	tension auxiliaire ext. U <sub>AUX</sub> ; LED double verte/rouge verte : tension OK rouge : tension à polarité inversée
LED IN	état de commutation (entrée) ; 4 LEDs jaune
LED OUT	État de commutation (sortie) ; 3 LED de couleur jaune/rouge jaune : sortie activée rouge : surcharge en sortie ou rupture de fil

### Caractéristiques électriques

tension auxiliaire (entrée)	U <sub>EXT</sub>	12 ... 30 V DC PELV
tension auxiliaire (sortie)	U <sub>AUX</sub>	20 ... 30 V DC PELV
Tension assignée d'emploi	U <sub>e</sub>	26,5 ... 31,6 V d'AS-Interface
Courant assigné d'emploi	I <sub>e</sub>	≤ 35 mA (sans détecteurs) / max. 190 mA
Classe de protection		III
Protection contre les surtensions		U <sub>EXT</sub> , U <sub>AUX</sub> , U <sub>e</sub> : catégorie de surtension III, alimentations en tension à séparation sûre (PELV)

### Entrée

nombre/type	4 entrées pour capteurs à 2 ou à 3 fils (PNP), DC
Alimentation	en provenance d'AS-Interface (commutateur en position INT, paramètres part défaut) ou auxiliaire U <sub>EXT</sub> (commutateur en position EXT)
Tension	21 ... 31 V CC (INT)
intensité de courant maximal admissible	≤ 150 mA, résistant à la surcharge et aux courts-circuits (INT)
Courant d'entrée	≤ 9 mA (limitation interne)

## Données techniques

Point de commutation	selon DIN EN 61131-2 (Typ 2)	
0 (non amorti)		≤ 3 mA
1 (amorti)		≥ 5 mA
temporisation du signal		< 1 ms (entrée/AS-Interface)
<b>Sortie</b>		
nombre/type	3 sorties électroniques, PNP, résistant à la surcharge et aux courts-circuits	
Alimentation	provenant de la tension auxiliaire externe $U_{AUX}$	
Tension	≥ ( $U_{AUX} - 0,5 V$ )	
Courant	O1 max. 3 A, O2/O3 max. 1,5 A, Somme 6 A ( $T_B \leq 40 \text{ °C}$ ) O1 max. 2 A, O2/O3 max. 1 A, Somme 4 A ( $T_B \leq 60 \text{ °C}$ )	
Catégorie d'utilisation	DC-13	
<b>Conformité aux directives</b>		
Compatibilité électromagnétique		
Directive CEM selon 2014/30/EU	EN 62026-2:2013 EN 61000-6-2:2005, EN 61000-6-4:2007	
<b>Conformité aux normes</b>		
Degré de protection	EN 60529:2000	
norme de bus de terrain	EN 62026-2:2013	
Entrée	EN 61131-2:2004	
Emission d'interférence	EN 61000-6-4:2007	
AS-Interface	EN 62026-2:2013	
Immunité	EN 61000-6-2:2005, EN 61326-1:2006, EN 62026-2:2013	
<b>Indications pour la programmation</b>		
profil	S-7.A.0	
Code IO	7	
Code ID	A	
Code ID1	7	
Code ID2	0	
<b>Bit de donnée</b> (fonction via l'AS-Interface)	<b>EntréeSortie</b>	
D0	IN1 O1	
D1	IN2 O2	
D2	IN3 O3	
D3	IN4 -	
<b>Bit de paramètre</b> (programmable via l'AS-Interface)	<b>Fonction</b>	
P0	Contrôle des communications P0 = 0 contrôle = désactivé, les sorties conservent leur état en cas d'échec de communication P0 = 1 contrôle = activé, c'est-à-dire en cas d'échec de communication, les sorties sont désactivées (paramètres par défaut)	
P1	Filtre d'entrée P1 = 0 filtre d'entrée activé, suppression d'impulsion ≤ 2 ms P1 = 1 filtre d'entrée désactivé (paramètres par défaut)	
P2	Rupture de fil en sortie P2 = 0 Rupture de fil activée P2 = 1 Rupture de fil désactivée (paramètres par défaut)	
P3	non utilisé	
<b>Conditions environnementales</b>		
Température ambiante	-25 ... 60 °C (-13 ... 140 °F)	
Température de stockage	-25 ... 85 °C (-13 ... 185 °F)	
Humidité rel. de l'air	85 %, sans condensation	
Environnement	Pour utilisation intérieure uniquement	
Hauteur d'utilisation	≤ 2000 m au-delà de NMM	
Degré de pollution	2	
<b>Caractéristiques mécaniques</b>		
Degré de protection	IP20	

Date de publication: 2022-09-07 Date d'édition: 2022-09-07 : 228630\_fra.pdf

Reportez-vous aux « Remarques générales sur les informations produit de Pepperl+Fuchs ».

Groupe Pepperl+Fuchs  
www.pepperl-fuchs.comÉtats-Unis : +1 330 486 0001  
fa-info@us.pepperl-fuchs.comAllemagne : +49 621 776 1111  
fa-info@de.pepperl-fuchs.comSingapour : +65 6779 9091  
fa-info@sg.pepperl-fuchs.com

**PEPPERL+FUCHS**

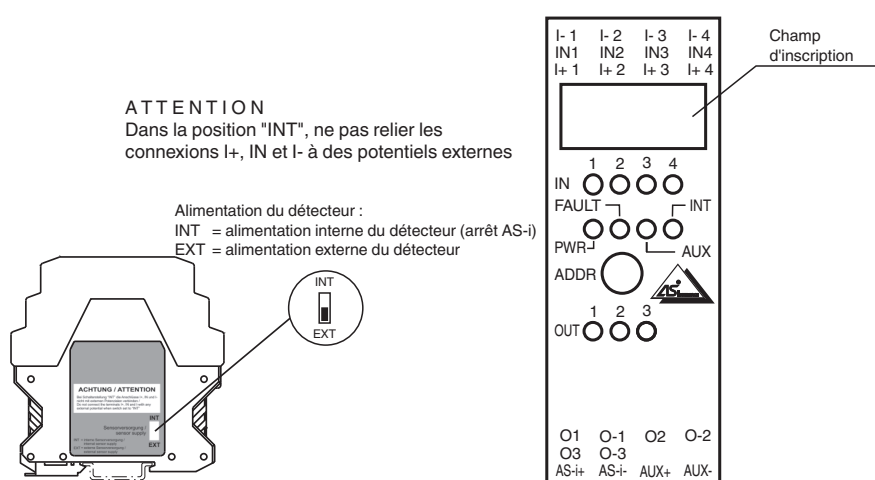
## Données techniques

Raccordement	bornes amovibles capacité de raccord de calcul : rigide/flexible (avec et sans manchon de bout) : 0,25 mm <sup>2</sup> ... 2,5 mm <sup>2</sup> avec un raccord à plusieurs fils de 2 conducteurs de même section : flexible avec manchon de bout Twin : 0,5 mm <sup>2</sup> ... 1,5 mm <sup>2</sup>
Matériel	
Boîtier	PA 66-FR
Masse	150 g
Fixation	Rail DIN
Couple de serrage des vis d'arrêt	0,5 Nm ... 0,6 Nm

## Connexion

Ne raccordez pas les entrées et les sorties alimentées par l'AS-Interface ou une alimentation auxiliaire via le boîtier de raccordement à des circuits d'alimentation et de signal à potentiels externes.

## Assemblage



## Connexion

## Accessoires

	<b>VBP-HH1-V3.0-KIT</b>	Appareil portatif Interface AS avec accessoires
	<b>VAZ-PK-1,5M-V1-G</b>	Câble d'adaptateur du module vers la console de programmation portable
	<b>VAZ-CHAIN-BU/BN70MM/1,0-25</b>	Distributeur doté de 25 connexions pour modules de raccordement d'armoire avec bornes à vis

Date de publication: 2022-09-07 Date d'édition: 2022-09-07 : 228630\_fra.pdf

Reportez-vous aux « Remarques générales sur les informations produit de Pepperl+Fuchs ».

Groupe Pepperl+Fuchs  
www.pepperl-fuchs.com

États-Unis : +1 330 486 0001  
fa-info@us.pepperl-fuchs.com

Allemagne : +49 621 776 1111  
fa-info@de.pepperl-fuchs.com

Singapour : +65 6779 9091  
fa-info@sg.pepperl-fuchs.com

PEPPERL+FUCHS