

TRIO-PS-IP67/1AC/24DC/20 - Alimentation



1039830

<https://www.phoenixcontact.com/fr/produits/1039830>

Veillez tenir compte du fait que les données affichées dans ce document PDF proviennent de notre catalogue en ligne. Vous trouverez les données complètes dans la documentation utilisateur. Nos conditions générales d'utilisation des téléchargements sont applicables.



Alimentation TRIO POWER à découpage primaire dans un boîtier coulé sous pression IP67, entrée : monophasée, sortie : 24 V DC/20 A

Avantages

- L'installation directe sur le récepteur, sur le terrain, permet d'économiser des longueurs de câbles et de gagner de la place dans l'armoire électrique
- Le design robuste (boîtier en fonte d'aluminium) assure une disponibilité élevée de l'installation, grâce à une résistance aux conditions environnementales extrêmes (température, poussière et eau)
- Démarrage efficace des charges difficiles avec le Boost dynamique
- Rendement élevé > 93 % grâce à de faibles pertes de puissance

Données commerciales

Référence	1039830
Conditionnement	1 Unité(s)
Commande minimum	1 Unité(s)
Clé de vente	CMPF13
Product key	CMPF13
Page catalogue	Page 264 (C-4-2019)
GTIN	4055626598703
Poids par pièce (emballage compris)	4 □ 228 g
Poids par pièce (hors emballage)	3 □ 280 g
Numéro du tarif douanier	85044095
Pays d'origine	CN

Caractéristiques techniques

Données d'entrée

Fonctionnement AC

Configuration du réseau	Réseau en étoile
Plage de tension nominale d'entrée	100 V AC ... 240 V AC
Plage de tension d'entrée	100 V AC ... 240 V AC \pm 10 %
Rigidité diélectrique max.	\leq 300 V AC 15 s
Tension secteur national typique	120 V AC 230 V AC
Type de tension de la tension d'alimentation	AC/DC
Choc de courant d'enclenchement	typ. 20 A (à 25 °C)
Intégrale de courant d'appel (I^2t)	$<$ 0,9 A ² s
Limitation du courant d'appel	\leq 20 A (à 25 °C)
Plage de fréquence AC	50 Hz ... 60 Hz
Durée de pontage en cas de panne de courant	typ. 10 ms (120 V AC) typ. 15 ms (230 V AC)
Courant absorbé	5,6 A (100 V AC) 2,4 A (240 V AC)
Consommation nominale	36,8 W
Circuit de protection	Protection contre les transitoires; Varistance
Temps d'enclenchement typique	$<$ 1 s
Fusible d'entrée	10 A (interne (protection fine))
Sélection du fusible approprié pour la protection d'entrée	10 A ... 16 A (Caractéristique B, C, D, K)
Courant de décharge vers PE	$<$ 3,5 mA

Fonctionnement DC

Plage de tension nominale d'entrée	110 V DC ... 250 V DC
Plage de tension d'entrée	110 V DC ... 250 V DC \pm 10 %
Tension de démarrage	\geq 95 V DC
Tension de coupure	$<$ 95 V DC
Type de tension de la tension d'alimentation	AC/DC
Durée de pontage en cas de panne de courant	$>$ 15 ms (230 V AC)
Courant absorbé	4,9 A (110 V DC) 2,1 A (250 V DC)

Données de sortie

Rendement	91 % (100 V AC) 93 % (230 V AC)
Tension de sortie nominale	24 V DC \pm 1 %
Courant nominal de sortie (I_N)	20 A
Boost dynamique ($I_{Dyn.Boost}$)	30 A (5 s)
Déclassement	$>$ 60 °C ... 70 °C (2,5 % / K)

1039830

<https://www.phoenixcontact.com/fr/produits/1039830>

Protection contre la surtension à la sortie (OVP)	≤ 30 V DC
Tolérance de réglage	< 1 % (modification charge statique 10 % ... 90 %)
	< 3 % (Modification de la charge dynamique 10 % ... 90 %, 10 Hz)
	< 0,1 % (modification tension d'entrée ±10 %)
Ondulation résiduelle	≤ 30 mV _{CC}
Protection contre les courts-circuits	oui
Résistant au fonctionnement à vide	oui
Puissance de sortie	480 W
	720 W
Puissance dissipée à vide maximale	< 3 W (120 V AC)
	< 2,5 W (230 V AC)
Puissance dissipée charge nominale max.	< 48 W (120 V AC)
	< 36 W (230 V AC)
Temps d'établissement	≤ 30 ms (U _{OUT} (10 % ... 90 %))

Signal: DC OK

Tension de commutation maximale	30 V AC/DC
Courant de charge permanent	100 mA

Signal relais 13/14

Par défaut	fermée
TOR	30 V AC 30 V DC 100 mA

Caractéristiques de raccordement

Entrée

Type de raccordement	Connecteur rond M12
Détrompage	S
Mode de verrouillage	Verrouillage à vis M12
Nombre de pôles	3

Sortie

Type de raccordement	Connecteurs circulaires M17
Détrompage	N
Mode de verrouillage	Verrouillage standard et SPEEDCON M17
Nombre de pôles	4

Signal

Type de raccordement	Connecteur circulaire
Détrompage	A
Mode de verrouillage	SPEEDCONN M12
Nombre de pôles	5

Signalisation

Modes de signalisation	LED
	Contact de signalisation indépendant du potentiel

1039830

<https://www.phoenixcontact.com/fr/produits/1039830>

Sortie de signal: Affichage d'état par LED

Nom signalisation	DC OK
Affichage d'état	LED
Coloris	vert
DC OK	$U_{OUT} < 0,9 \times U_N$ ($U_N = 24$ V DC)

Propriétés électriques

Nombre de phases	1,00
Tension d'isolement entrée / sortie	4 kV AC (homologation du type) 1,5 kV AC (Contrôle individuel)

Propriétés du produit

Type de produit	Alimentation électrique
Gamme de produits	TRIO POWER
MTBF (IEC 61709, SN 29500)	> 1400000 h (25 °C) > 800000 h (40 °C) > 400000 h (60 °C)

Propriétés d'isolation

Classe de protection	I
Degré de pollution	4

Dimensions

Dimensions de l'article

Largeur	151 mm
Hauteur	304 mm
Profondeur	120 mm

Orifice

Diamètre	5,6 mm
----------	--------

Dimensions de montage

Distance de montage à droite/à gauche	20 mm / 20 mm
Distance de montage en haut/en bas	50 mm / 100 mm

Montage

Type de montage	Montage mural
Instructions de montage	juxtaposable : horizontale 20 mm, verticale en haut 50 mm, verticale en bas 100 mm
Protégée par vernis	non

Indications sur les matériaux

Classe d'inflammabilité selon UL 94 (boîtier / blocs de jonction)	V0
Matériau du boîtier	Métallique
Version du boîtier	Aluminium (AlMg3)

Conditions environnementales et de durée de vie

Conditions ambiantes

Indice de protection	IP67
Température ambiante (fonctionnement)	-25 °C ... 85 °C (Derating >60 °C : 2,5 %/K)
Température ambiante (stockage/transport)	-40 °C ... 85 °C
Température ambiante (type de démarrage testé)	-40 °C
Hauteur d'utilisation	≤ 4000 m (> 2000 m, déclassement: 10 %/1000 m)
Classe climatique	3K3 (selon EN 60721)
Humidité de l'air max. admissible (service)	≤ 95 % (à 25 °C, sans condensation)
Choc	18 ms, 30g, dans chaque direction (selon CEI 60068-2-27)
Vibrations (service)	dans chaque direction (selon EN 60068-2-6) 10 Hz - 19,9 Hz, amplitude ±2,5 mm, 19,9 Hz - 150 Hz, accélération 4g

Normes et spécifications

Norme - Limitation des courants réseau et d'harmoniques	EN 61000-3-2
Norme – sécurité électrique	IEC 61010-2-201 (SELV)
Norme – Faible tension de protection	EN 60204-1 (PELV)
Norme, sectionnement sûr	DIN VDE 0100-410

Catégorie de surtension

EN 61010-1	III (≤ 2000 m)
	II (≤ 4000 m)

Homologations

Conformité/homologations

SIL selon CEI 61508	0
---------------------	---

Données CEM

Directive basse tension	Conformité à la directive NSR 2014/35/UE
Emission	Émission de bruits selon EN 61000-6-3 (zone résidentielle et commerciale) et EN 61000-6-4 (zone industrielle)
Immunité	Immunité selon EN 61000-6-1 (environnement domestique), EN 61000-6-2 (environnement industriel)
Compatibilité électromagnétique	Conformité à la directive CEM 2014/30/UE
Émissions conduites	EN 55016
	EN 61000-6-3 (classe B)
Emission	EN 55011 (EN 55022)
Émissions	EN 55016
	EN 61000-6-3 (classe B)

Circuits de haute pulsation

Plage de fréquence	Classe A
--------------------	----------

Papillotement

TRIO-PS-IP67/1AC/24DC/20 - Alimentation



1039830

<https://www.phoenixcontact.com/fr/produits/1039830>

Normes/Prescriptions	EN 61000-3-3
Plage de fréquence	0 kHz ... 2 kHz

Décharge électrostatique

Normes/Prescriptions	EN 61000-4-2
----------------------	--------------

Décharge électrostatique

Décharge par contact	6 kV (Sévérité de contrôle 4)
Décharge dans l'air	8 kV (Sévérité de contrôle 4)
Remarque	Critère A

Champ électromagnétique HF

Normes/Prescriptions	EN 61000-4-3
----------------------	--------------

Champ électromagnétique HF

Plage de fréquence	80 MHz ... 1 GHz
Intensité de champ	10 V/m (Sévérité de contrôle 3)
Plage de fréquence	1 GHz ... 2 GHz
Intensité de champ	10 V/m (Sévérité de contrôle 3)
Plage de fréquence	2 GHz ... 3 GHz
Intensité de champ	10 V/m (Sévérité de contrôle 3)
Remarque	Critère A

Transitoires électriques rapides (en salves)

Normes/Prescriptions	EN 61000-4-4
----------------------	--------------

Transitoires électriques rapides (en salves)

Entrée	4 kV (Sévérité de contrôle 4 - asymétrique)
Sortie	2 kV (Sévérité de contrôle 3 - asymétrique)
Signal	2 kV (Sévérité de contrôle 2 - asymétrique)
Remarque	Critère A

Contrainte de surtension transitoire (Surge)

Normes/Prescriptions	EN 61000-4-5
Entrée	3 kV (Sévérité de contrôle 3 - symétrique)
	4 kV (Sévérité de contrôle 4 - asymétrique)
Sortie	1 kV (Sévérité de contrôle 2 - symétrique)
	2 kV (Sévérité de contrôle 1 - asymétrique)
Signal	1 kV (Sévérité de contrôle 2 - asymétrique)
Remarque	Critère B

Perturbations conduites

Normes/Prescriptions	EN 61000-4-6
----------------------	--------------

Perturbations conduites

Entrée/sortie	asymétrique
Plage de fréquence	0,15 MHz ... 80 MHz
Remarque	Critère A

1039830

<https://www.phoenixcontact.com/fr/produits/1039830>

Tension	10 V (Sévérité de contrôle 3)
---------	-------------------------------

Chutes de tension

Normes/Prescriptions	EN 61000-4-11
Tension	230 V AC
Fréquence	50 Hz
Chute de tension	70 %
Nombre de périodes	25 périodes
Texte complémentaire	Sévérité de contrôle 2
Remarque	Critère A
Chute de tension	40 %
Nombre de périodes	10 périodes
Texte complémentaire	Sévérité de contrôle 2
Remarque	Critère B
Chute de tension	0 %
Nombre de périodes	1 période
Texte complémentaire	Sévérité de contrôle 2
Remarque	Critère B

Émissions

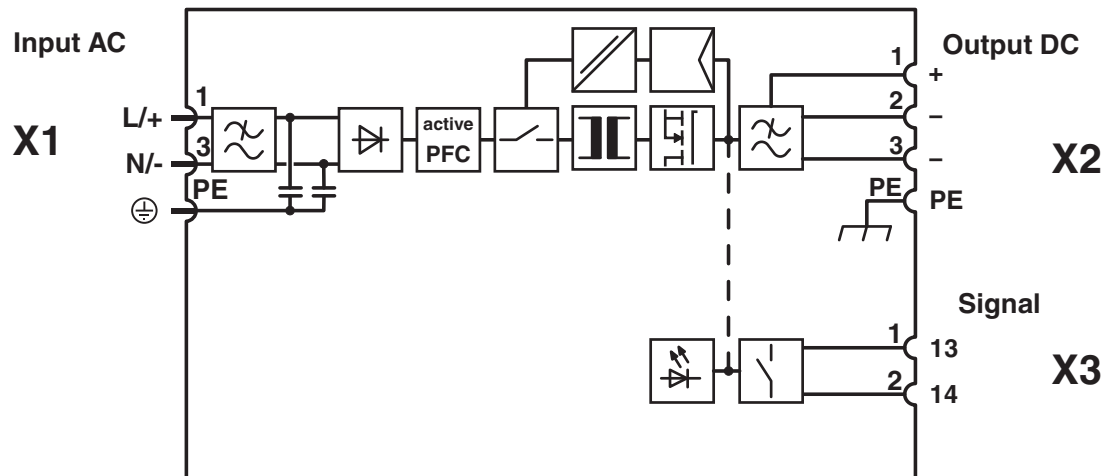
Normes/Prescriptions	EN 61000-6-3
Tension perturbatrice selon à EN 55011	EN 55011 (EN 55022) classe B domaine d'application : industrie et zones résidentielles
Perturbations radioélectriques selon EN 55011	EN 55011 (EN 55022) classe B domaine d'application : industrie et zones résidentielles

Critères

Critère A	Fonctionnement normal dans le cadre des limites fixées.
Critère B	Perturbation temporaire du fonctionnement, que le dispositif corrige de lui-même.
Critère C	Altération temporaire du fonctionnement que l'appareil corrige lui-même ou qui peut être restaurée par un simple actionnement des éléments de commande.

Dessins

Schéma fonctionnel




TRIO-PS-IP67/1AC/24DC/20 - Alimentation



1039830

<https://www.phoenixcontact.com/fr/produits/1039830>

Homologations

 To download certificates, visit the product detail page: <https://www.phoenixcontact.com/fr/produits/1039830>



EAC

Identifiant de l'homologation: RU S-DE.BL08.W.00764



cCSAus

Identifiant de l'homologation: 70175690

TRIO-PS-IP67/1AC/24DC/20 - Alimentation



1039830

<https://www.phoenixcontact.com/fr/produits/1039830>

Classifications

ECLASS

ECLASS-11.0	27040701
ECLASS-12.0	27040701
ECLASS-13.0	27040701

ETIM

ETIM 9.0	EC002540
----------	----------

UNSPSC

UNSPSC 21.0	39121000
-------------	----------

1039830

<https://www.phoenixcontact.com/fr/produits/1039830>

Conformité environnementale

REACH SVHC	Lead 7439-92-1
China RoHS	Période d'utilisation conforme (EFUP) : 25 ans ; Vous trouverez des informations sur les substances dangereuses dans la déclaration du fabricant dans l'onglet « Téléchargements »

1039830

<https://www.phoenixcontact.com/fr/produits/1039830>

Accessoires

SACC-M12FSS-2PECON-PG 9-M - Connecteur de puissance

1419640

<https://www.phoenixcontact.com/fr/produits/1419640>



Connecteur de puissance, 3-pôles, non blindé, connecteur femelle droit M12, S, Raccordement vissé, matériau de la molette: Zinc moulé sous pression, nickelé, presse-étoupe Pg9, diamètre extérieur du câble 6 mm ... 8 mm, pour courant alternatif jusqu'à 16 A/630 V

ST-3EP1N8A8005 - Connecteurs à câble

1624534

<https://www.phoenixcontact.com/fr/produits/1624534>



Connecteurs à câble, droit, Verrouillage à vis, M17, nombre de pôles: 3+PE, type de contact: Mâle, blindé: oui, indice de protection: IP67, plage de diamètre de câble: 10 mm ... 12,5 mm, nombre de pôles: 4, type de raccordement: Raccordement à sertir, série: ST, Produit de remplacement selon RoHS II sans exception 6c (Pb < 0,1 %) référence : 1245220

TRIO-PS-IP67/1AC/24DC/20 - Alimentation

1039830

<https://www.phoenixcontact.com/fr/produits/1039830>



SACC-FS-5SC M SCO - Connecteur

1432583

<https://www.phoenixcontact.com/fr/produits/1432583>



Connecteur, 5-pôles, connecteur femelle droit M12 SPEEDCONNEX, A, Raccordement à ressort, matériau de la molette: Zinc moulé sous pression, nickelé, diamètre extérieur du câble 4 mm ... 8 mm

Phoenix Contact 2023 © - Tous droits réservés

<https://www.phoenixcontact.com>

PHOENIX CONTACT SAS

52 Boulevard de Beaubourg Emerainville

77436 Marne La Vallée Cedex 2 France

+33 (0) 1 60 17 98 98

documentation@phoenixcontact.fr