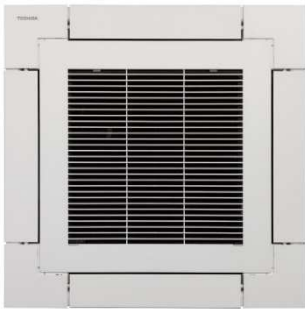


UTP

R32 - DI - Triphasé

Cassette 4 voies 840 x 840

RAV-RM1601UTP-E + RAV-GM1601AT8P-E



R32
avec TOSHIBA

Système Cassette 4 voies 840 x 843	UE UI	R32	Triphasé
		RAV-GM1601AT8P-E	
		RAV-RM1601UTP-E	
Puissance froid	kW	14	
Puissance froid min-max	kW	3,0 - 16,0	
Puissance absorbée min-nom-max	kW	4,49	
EER	W/W	3,12	
SEER		6,3	
Label énergétique froid		-	
Puissance chaud +7°C (nominal)	kW	16	
Puissance chaud -7°C (nom/max)	kW	-	
Puissance chaud min-max	kW	3,0 - 18,0	
Puissance absorbée min-nom-max	kW	4,43	
COP	W/W	3,61	
SCOP		4,35	
Label énergétique chaud		-	

Unité intérieure		RAV-RM1601UTP-E
Débits d'air (G/PV)	m3/h	2130/1260
Niveau de pression sonore (G/M/PV à 1,5m)	dB(A)	45-40-36
Niveau de puissance sonore (G/M/PV)	dB(A)	60-55-51
Dimensions (HxLxP)	mm	319 x 840 x 840
Poids	kg	24
Dimensions (HxLxP) sous face	mm	30x950x950
Poids sous face	kg	4,2

Unité extérieure		RAV-GM1601AT8P-E
Débits d'air (G/PV)	m3/h	6 180
Niveau de pression sonore à 1m	dB(A)	53
Niveau de puissance sonore	dB(A)	70
Dimensions (HxLxP)	mm	1340 x 900 x 320
Poids	kg	94
Plages de fonctionnement froid	°C	-15 / 46
Plages de fonctionnement chaud	°C	-15 / 15
Type compresseur		DC Twin Rotary
Raccords frigo gaz/liquide		5/8 - 3/8
Longueur frigo min/max	m	5 / 50
Denivelé max	m	30
Charge initiale		2,4 (1,62)
Appoint de charge	g/m	30
Alimentation électrique (V-ph-Hz)		380/415-3-50
Section alim. Mini UE/Protection		



0 810 723 723 Service 0,05 € / appel + prix appel

Toshiba Airconditionning (TFD SNC) ne peut engager sa responsabilité concernant les données de ce document qui peuvent être changées sans préavis.

BTP

R32 - DI - Triphasé



R32
avec TOSHIBA

Gainable standard compact

RAV-RM1601BTP-E + RAV-GM1601AT8P-E

Système Gainable standard compact	UE UI	R32	Triphasé
		RAV-GM1601AT8P-E	
		RAV-RM1601BTP-E	
Puissance froid	kW	14	
Puissance froid min-max	kW	3,0 - 16,0	
Puissance absorbée min-nom-max	kW	5,13	
EER	W/W	2,73	
SEER		5,30	
Label énergétique froid		-	
Puissance chaud +7°C (nominal)	kW	16	
Puissance chaud -7°C (nom/max)	kW	-	
Puissance chaud min-max	kW	3,0 - 18,0	
Puissance absorbée min-nom-max	kW	4,69	
COP	W/W	3,41	
SCOP		3,90	
Label énergétique chaud		-	

Unité intérieure		RAV-RM1601BTP-E
Débits d'air (G/PV)	m3/h	2100/1260
Niveau de pression sonore (G/M/PV à 1,5m)	dB(A)	40-36-33
Niveau de puissance sonore (G/M/PV)	dB(A)	55-51-48
Dimensions (HxLxP)	mm	275 x 1400 x 750
Poids	kg	40

Unité extérieure		RAV-GM1601AT8P-E
Débits d'air (G/PV)	m3/h	6 180
Niveau de pression sonore à 1m	dB(A)	40-36-33
Niveau de puissance sonore	dB(A)	70
Dimensions UE (HxLxP)	mm	1340 x 900 x 320
Poids	kg	94
Plages de fonctionnement froid	°C	-15 / 46
Plages de fonctionnement chaud	°C	-15 / 15
Type compresseur		DC Twin Rotary
Raccords frigo gaz/liquide		5/8 - 3/8
Longueur frigo min/max	m	5 / 50
Denivelé max	m	30
Charge initiale		2,4 (1,62)
Appoint de charge	g/m	30
Alimentation électrique (V-ph-Hz)		380/415-3-50
Section alim. Mini UE/Protection		-



0 810 723 723

Service 0,05 € / appel
→ prix appel

Toshiba Airconditionning (TFD SNC) ne peut engager sa responsabilité concernant les données de ce document qui peuvent être changées sans préavis.

CTP

R32 - DI - Triphasé



R32
avec TOSHIBA

Plafonnier

RAV-RM1601CTP-E + RAV-GM1601AT8P-E

Système Plafonnier	UE UI	R32	Triphasé
		RAV-GM1601AT8P-E RAV-RM1601CTP-E	
Puissance froid	kW	14	
Puissance froid min-max	kW	3,0 - 16,0	
Puissance absorbée min-nom-max	kW	4,65	
EER	W/W	3,01	
SEER		5,9	
Label énergétique froid		-	
Puissance chaud +7°C (nominal)	kW	16,00	
Puissance chaud -7°C (nom/max)	kW	-	
Puissance chaud min-max	kW	3,0 - 18,0	
Puissance absorbée min-nom-max	kW	4,69	
COP	W/W	3,9	
SCOP		4,35	
Label énergétique chaud		-	

Unité intérieure		RAV-RM1601CTP-E
Débits d'air (G/PV)	m3/h	2040/1260
Niveau de pression sonore (G/M/PV à 1,5m)	dB(A)	46-42-36
Niveau de puissance sonore (G/M/PV)	dB(A)	61-57-51
Dimensions (HxLxP)	mm	235 x 1586 x 690
Poids	kg	37

Unité extérieure		RAV-GM1601AT8P-E
Débits d'air (G/PV)	m3/h	6 180
Niveau de pression sonore à 1m	dB(A)	53
Niveau de puissance sonore	dB(A)	70
Dimensions (HxLxP)	mm	1340 x 900 x 320
Poids	kg	94
Plages de fonctionnement froid	°C	-15 / 46
Plages de fonctionnement chaud	°C	-15 / 15
Type compresseur		DC Twin Rotary
Raccords frigo gaz/liquide		5/8 - 3/8
Longueur frigo min/max	m	5 / 50
Denivelé max	m	30
Charge initiale	kg (TeqCO2)	2,4 (1,62)
Alimentation électrique (V-ph-Hz)		380/415-3-50
Section alim. Mini UE/Protection		



0 810 723 723 Service 0,05 € / appel + prix appel

Toshiba Airconditionning (TFD SNC) ne peut engager sa responsabilité concernant les données de ce document qui peuvent être changées sans préavis.

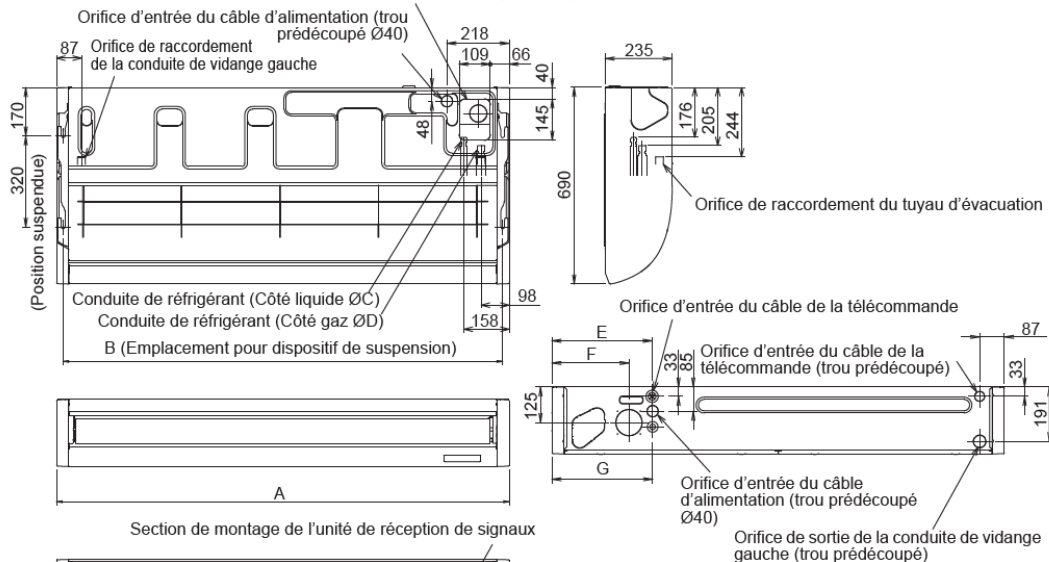
CTP

Plafonnier RAV-RM1601CTP-E + RAV-GM1601AT8P-E

DIGITAL INVERTER

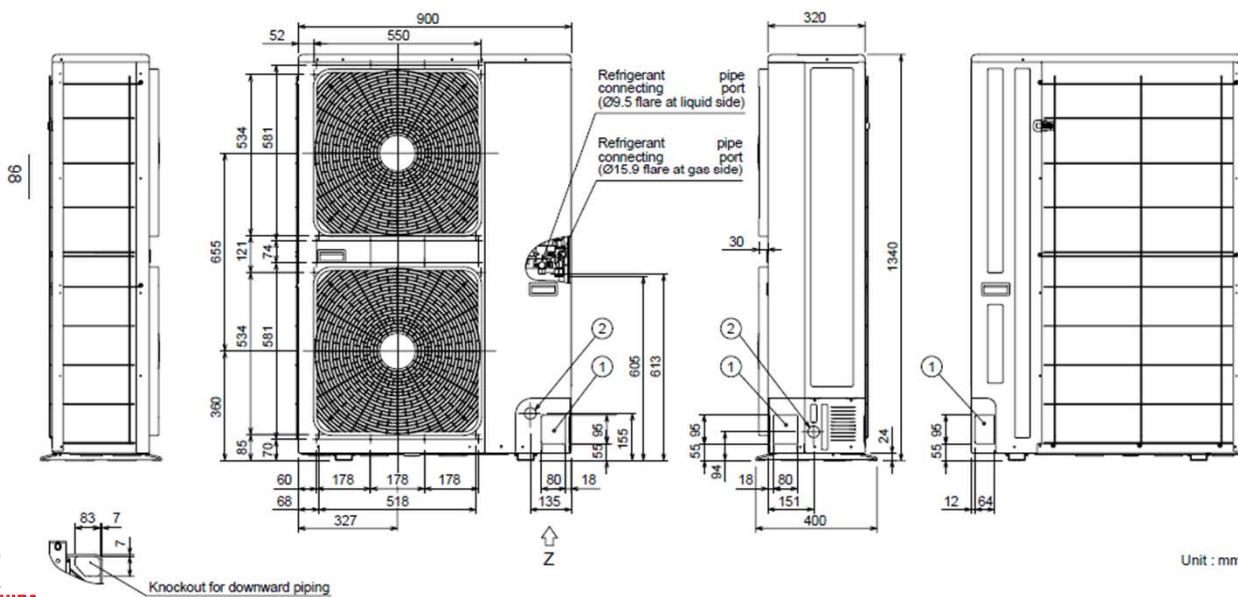
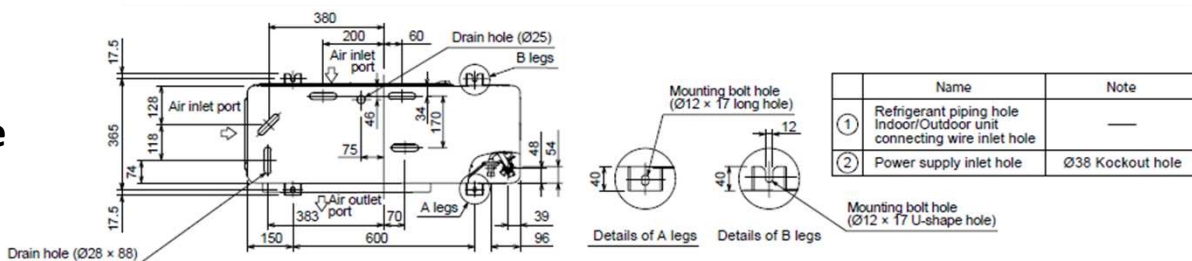
Unité
intérieure

Orifice de sortie des conduites situé sur le dessus de l'unité (trou prédécoupé)



Modèle	A	B	C	D	E	F	G
RM40, RM56	950	906	Ø6,4	Ø12,7	351	270	353
RM80	1270	1223	Ø9,5	Ø15,9	376	303	378
RM110, RM140	1586	1540					

Unité
extérieure



R32
avec TOSHIBA