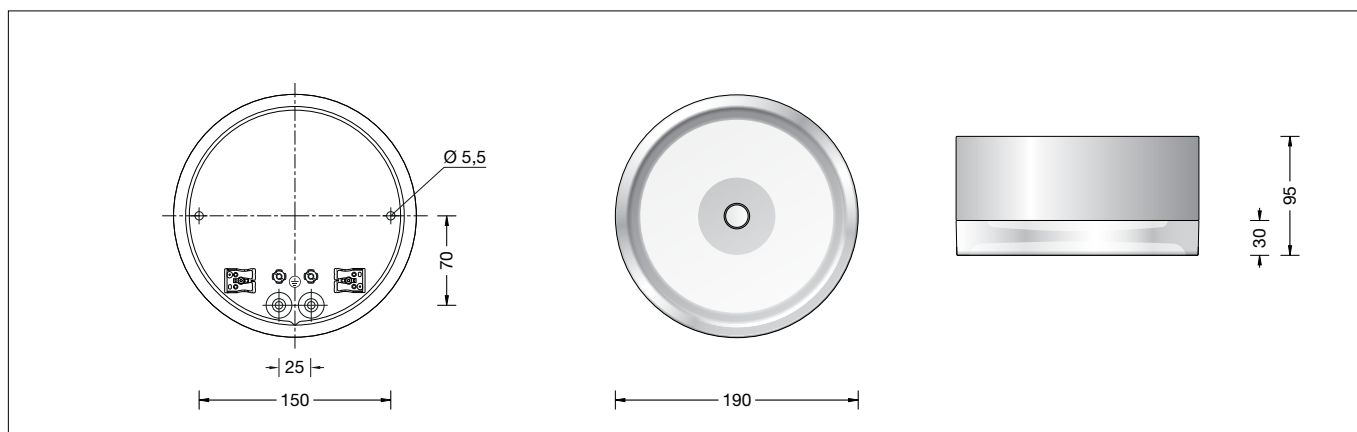


**BEGA****12 267.1**

Deckenleuchte für die Verwendung im Innenbereich  
 Ceiling luminaire for indoor use  
 Plafonnier pour utilisation à l'intérieur

**Gebrauchsanweisung****Anwendung**

LED Deckenleuchte · Innenleuchte mit Leuchtgehäuse aus Metall und teilmattem Kristallglas, sowie Reflektor für gerichtetes Licht.  
 Die eingesetzte LED-Technik bietet Langlebigkeit und optimale Lichtleistung bei gleichzeitig geringem Energieverbrauch.

**Produktbeschreibung**

Leuchtgehäuse aus Aluminium  
 Oberfläche Einbrennlackierung weiß  
 Kristallglas, teilmattiert, mit Gewinde  
 Silikondichtung  
 2 Befestigungsbohrungen  $\varnothing$  5,5 mm  
 Abstand 150 mm  
 2 Leitungseinführungen zur Durchverdrahtung der Netzanschlussleitung bis  $\varnothing$  10,5 mm max.  $5 \times 1,5^{\square}$   
 Anschlussklemme 2,5 $^{\square}$   
 Schutzleiteranschluss  
 Anschlussklemme 2-polig für digitale Steuerung  
 LED-Netzteil  
 220-240 V  $\sim$  0/50-60 Hz  
 DALI steuerbar  
 Zwischen Netz- und Steuerleitungen ist eine Basisisolierung vorhanden  
 Schutzklasse I  
 CE – Konformitätszeichen  
 Gewicht: 2,4 kg

**Sicherheit**

Für die Installation und für den Betrieb dieser Leuchte sind die nationalen Sicherheitsvorschriften zu beachten.  
 Der Hersteller übernimmt keine Haftung für Schäden, die durch unsachgemäßen Einsatz oder Montage entstehen.  
 Werden nachträglich Änderungen an der Leuchte vorgenommen, so gilt derjenige als Hersteller, der diese Änderungen vornimmt.

**Lichttechnik**

Leuchtendaten für das Lichttechnische Berechnungsprogramm DIALux für Außenbeleuchtung, Straßenbeleuchtung und Innenbeleuchtung, sowie Leuchtendaten im EULUMDAT- und im IES-Format finden Sie auf der BEGA Internetseite [www.bega.de](http://www.bega.de).

**Instructions for use****Application**

LED ceiling luminaire · indoor luminaire with metal luminaire housing and partially satin matt crystal glass and reflector for directed light.  
 The used LED technique offers durability and optimal light output with low power consumption at the same time.

**Product description**

Luminaire housing made of aluminium  
 Finish white enamel  
 Crystal glass, partially satin matt, with screw neck  
 Silicone gasket  
 2 fixing holes  $\varnothing$  5.5 mm  
 150 mm spacing  
 2 cable entries for through-wiring for mains cable up to  $\varnothing$  10,5 mm max.  $5 \times 1,5^{\square}$   
 Connecting terminal 2.5 $^{\square}$   
 Earth conductor connection  
 2-pole connecting terminal for digital control  
 LED power supply unit  
 220-240 V  $\sim$  0/50-60 Hz  
 DALI controllable  
 A basic isolation exists between power cable and control line  
 Safety class I  
 CE – Conformity mark  
 Weight: 2.4 kg

**Safety indices**

The installation and operation of this luminaire are subject to national safety regulations.  
 If damage is caused by improper use or installation, the manufacturer is released from any liability.  
 If the luminaire will subsequently be modified, the person responsible for the modification will be considered as manufacturer.

**Light technique**

Luminaire data for the light planning program DIALux for outdoor lighting, street lighting and indoor lighting as well as luminaire data in EULUMDAT- and IES-format you will find on the BEGA web page [www.bega.com](http://www.bega.com).

**Fiche d'utilisation****Utilisation**

Plafonnier à LED · luminaire d'intérieur avec armature métallique avec en verre clair partiellement satiné avec réflecteur pour lumière dirigée vers le bas.  
 La technologie à LED offre à la fois longévité, rendement lumineux optimal et faible consommation d'énergie.

**Description du produit**

Boîtier du luminaire fabriqué en aluminium  
 Finition laque cuite au four couleur blanche  
 Verre clair, partiellement satiné mat, avec filetage  
 Joint silicone  
 2 trous de fixation  $\varnothing$  5,5 mm  
 Entraxe 150 mm  
 2 entrées de câble pour branchement en dérivation câble de raccordement jusqu'à  $\varnothing$  10,5 mm max.  $5 \times 1,5^{\square}$   
 Bornier 2,5 $^{\square}$   
 Raccordement de mise à la terre  
 Bornier à deux pôles pour pilotage numérique  
 Bloc d'alimentation LED  
 220-240 V  $\sim$  0/50-60 Hz  
 Contrôlable DALI  
 Une isolation existe d'origine entre le secteur et les câbles de commande  
 Classe de protection I  
 CE – Sigle de conformité  
 Poids: 2,4 kg

**Sécurité**

Pour l'installation et l'utilisation de ce luminaire, respecter les normes de sécurité nationales.  
 Le fabricant décline toute responsabilité résultant d'une mise en œuvre ou d'une installation inappropriée du produit.  
 Toutes les modifications apportées au luminaire se feront sous la responsabilité exclusive de celui les effectuera.

**Technique d'éclairage**

Les données des luminaires pour le programme de calcul d'éclairage DIALUX concernant l'éclairage extérieur, l'éclairage des rues et l'éclairage intérieur, de même que les données des luminaires aux formats EULUMDAT et IES figurent sur notre site [www.bega.com](http://www.bega.com)

## Leuchtmittel

Modul-Anschlussleistung	17,3 W
Leuchten-Anschlussleistung	20,5 W
Bemessungstemperatur	$t_a = 25\text{ °C}$
Umgebungstemperatur	$t_{a\text{ max}} = 35\text{ °C}$

### 12 267.1

Modul-Bezeichnung	LED-0603/830
Farbtemperatur	3000 K
Farbwiedergabeindex	$R_a > 80$
Modul-Lichtstrom	2330 lm
Leuchtenlichtstrom	1712 lm
Leuchten-Lichtausbeute	83,5 lm/W

### 12 267.1 K4

Modul-Bezeichnung	LED-0603/840
Farbtemperatur	4000 K
Farbwiedergabeindex	$R_a > 80$
Modul-Lichtstrom	2440 lm
Leuchtenlichtstrom	1792 lm
Leuchten-Lichtausbeute	87,4 lm/W

## Montage

LEDs sind hochwertige elektronische Bauteile! Bitte vermeiden Sie während der Montage oder des Auswechselns eine direkte Berührung der LED-Lichtaustrittsfläche mit den Händen.

Glas aus Leuchtgehäuse herausdrehen. Reflektor demontieren.

Netzanschlussleitung durch die Leitungseinführung in das Leuchtgehäuse führen.

Montageplatte mit beiliegendem oder anderem geeigneten Befestigungsmaterial auf Montagegrund befestigen.

Dabei unbedingt beiliegende Dichtringe verwenden.

Schutzleiterverbindung herstellen. Silikonschläuche über Anschlussadern schieben und elektrischen Anschluss vornehmen.

Zur digitalen Ansteuerung ist die Klemme DALI zu verwenden.

Bei Nichtbelegung dieser Klemme wird die Leuchte mit voller Lichtleistung betrieben.

Glas durch Rechtsdrehung **fest** in das Leuchtgehäuse einschrauben.

Auf richtigen Sitz der Dichtung achten.

## Reinigung · Pflege

Leuchte regelmäßig mit lösungsmittelfreien Reinigungsmitteln von Schmutz säubern.

Ein defektes Glas muss ersetzt werden.

## Austausch des LED-Moduls

Die Bezeichnung des LED-Moduls ist auf einem Etikett in der Leuchte vermerkt.

BEGA Ersatzmodule entsprechen in Lichtfarbe und Lichtleistung den ursprünglich verbauten Modulen.

Der Austausch kann mit handelsüblichem Werkzeug durch qualifizierte Personen erfolgen. Anlage spannungsfrei schalten und Leuchte öffnen.

Bitte beachten Sie die Montageanleitung des LED-Moduls.

Dichtungen der Leuchte überprüfen, ggf. ersetzen.

Ein defektes Glas muss ersetzt werden. Leuchte schließen.

## Ersatzteile

Ersatzglas	11289410EG
LED-Netzteil	DEV-0147/500
LED-Modul 3000 K	LED-0603/830
Reflektor	761076.2M
Dichtung Glas	830522

## Lamp

Module connected wattage	17.3 W
Luminaire connected wattage	20.5 W
Rated temperature	$t_a = 25\text{ °C}$
Ambient temperature	$t_{a\text{ max}} = 35\text{ °C}$

### 12 267.1

Module designation	LED-0603/830
Colour temperature	3000 K
Colour rendering index	$R_a > 80$
Module luminous flux	2330 lm
Luminaire luminous flux	1712 lm
Luminaire luminous efficiency	83,5 lm/W

### 12 267.1 K4

Module designation	LED-0603/840
Colour temperature	4000 K
Colour rendering index	$R_a > 80$
Module luminous flux	2440 lm
Luminaire luminous flux	1792 lm
Luminaire luminous efficiency	87,4 lm/W

## Installation

LED are high-quality electronic components! Please avoid touching the light output opening of the LED directly during installation or relamping.

Screw out glass from the base. Disassemble reflector.

Lead the mains supply cable through the cable entry into the luminaire housing. Fix the mounting plate with enclosed or any other suitable fixing material onto the mounting surface.

Be sure to use the gasket rings supplied. Make earth conductor connection.

Push silicone sleeves over the lines and make electrical connection.

For digital control please use the connecting terminal DALI.

In case this connector is not used the luminaire will be operated at full light output.

**Tighten** glass to the luminaire housing by turning it clockwise.

Make sure that gasket is positioned correctly.

## Cleaning · Maintenance

Clean luminaire regularly with solvent-free cleansers from dirt.

Defective glass must be replaced.

## Replacing the LED module

The designation of the LED module is noted on a label in the luminaire.

The light colour and light output of BEGA replacement modules correspond to those of the modules originally fitted.

The module can be replaced by qualified persons using standard tools.

Disconnect the system and open the luminaire. Please follow the installation instructions for the LED module.

Inspect and, if necessary, replace the luminaire gaskets.

Defective glass must be replaced.

Close the luminaire.

## Spare parts

Spare glass	11289410EG
LED power supply unit	DEV-0147/500
LED module 3000 K	LED-0603/830
Reflector	761076.2M
Gasket	830522

## Lampe

Puissance raccordée du module	17,3 W
Puissance raccordée du luminaire	20,5 W
Température de référence	$t_a = 25\text{ °C}$
Température d'ambiance	$t_{a\text{ max}} = 35\text{ °C}$

### 12 267.1

Marquage des modules	LED-0603/830
Température de couleur	3000 K
Indice de rendu des couleurs	$R_a > 80$
Flux lumineux du module	2330 lm
Flux lumineux du luminaire	1712 lm
Rendement lum. d'un luminaire	83,5 lm/W

### 12 267.1 K4

Marquage des modules	LED-0603/840
Température de couleur	4000 K
Indice de rendu des couleurs	$R_a > 80$
Flux lumineux du module	2440 lm
Flux lumineux du luminaire	1792 lm
Rendement lum. d'un luminaire	87,4 lm/W

## Installation

Les LED sont des composants électroniques de haute précision. Éviter de toucher la surface de diffusion des LED avec les doigts lorsque vous l'installez ou la remplacez.

Dévisser le verre du luminaire. Démontez le réflecteur.

Introduire le câble de raccordement à travers l'entrée de câble dans le luminaire.

Fixer la contre-plaque sur le support de montage avec le matériel de fixation fourni ou tout autre matériel approprié.

Utiliser impérativement les joints fournis. Mettre à la terre.

Enfiler les gaines de silicone sur les fils de raccordement et procéder au raccordement électrique.

Pour le pilotage numérique utiliser le bornier DALI.

Si ce bornier n'est pas raccordé le luminaire fonctionne à la puissance maximale.

Fixer **fort** le verre sur l'armature en le vissant vers la droite.

Veiller au bon emplacement du joint.

## Nettoyage · Entretien approprié

Nettoyer régulièrement le luminaire et débarrasser des souillures. N'utiliser que des produits d'entretien ne contenant pas de solvant.

Un verre endommagé doit être remplacé.

## Remplacement du module LED

La désignation du module LED est inscrite sur une étiquette apposée sur le luminaire.

Les modules de rechange BEGA correspondent aux modules d'origine en termes de couleur de lumière et de flux lumineux. Le module LED peut être remplacé par une personne qualifiée à l'aide d'outils disponibles dans le commerce.

Travailler hors tension et ouvrir le luminaire.

Respecter la fiche d'utilisation du module LED. Vérifier et remplacer les joints du luminaire le cas échéant.

Un verre endommagé doit être remplacé.

Fermer le luminaire.

## Pièces de rechange

Verre de rechange	11289410EG
Bloc d'alimentation LED	DEV-0147/500
Module LED 3000 K	LED-0603/830
Réflécteur	761076.2M
Joint	830522