

UCS HH 195-145 9005 - Demi-coque de boîtier



2203354

<https://www.phoenixcontact.com/fr/produits/2203354>

Veillez tenir compte du fait que les données affichées dans ce document PDF proviennent de notre catalogue en ligne. Vous trouverez les données complètes dans la documentation utilisateur. Nos conditions générales d'utilisation des téléchargements sont applicables.

Boîtier demi-coque servant à monter un boîtier UCS de dimension 195 x 145 mm ; matériau polycarbonate ; couleur noire semblable à RAL 9005



Avantages

- Grande souplesse d'utilisation grâce à une structure de boîtier modulaire
- Fixation des circuits imprimés flexible qui s'adapte presque à tout type de forme
- Possibilités d'individualisation pratiques
- Frais de logistique réduits du fait de la compatibilité de tous les composants

Données commerciales

Référence	2203354
Conditionnement	10 Unité(s)
Commande minimum	10 Unité(s)
Clé de vente	ACFCAA
Product key	ACFCAA
GTIN	4055626427713
Poids par pièce (emballage compris)	147,07 g
Poids par pièce (hors emballage)	147,07 g
Numéro du tarif douanier	84879090
Pays d'origine	DE

Caractéristiques techniques

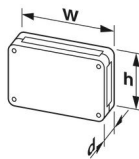
Remarques

Généralités	Tenir compte de la fiche technique familiale dans l'onglet Téléchargement.
-------------	--

Propriétés du produit

Type de produit	Demi-coque de boîtier
Gamme de produits	UCS 195-145
Version	Demi-coque de boîtier
Type de boîtier	Boîtiers universels
Ouverture de ventilation disponible	non
Série de boîtiers	UCS

Dimensions

Dessin coté	
Largeur	195 mm
Hauteur	145 mm
Profondeur	21,75 mm

Conception de circuits imprimés

Épaisseur du C.I.	0,8 mm ... 3 mm
-------------------	-----------------

Indications sur les matériaux

Coloris	noir (9005)
Classe d'inflammabilité selon UL 94	V0
IRC selon CEI 60112	225
Matériau isolant	PC
Qualité de surface	non traité
Matériau du boîtier	PC

Conditions environnementales et de durée de vie

Essai de résistance aux vibrations

Spécification de contrôle	DIN EN 60068-2-6 (VDE 0468-2-6):2008-10
Fréquence	10 - 150 - 10 Hz
Vitesse de balayage	1 octave/min
Amplitude	0,15 mm (10 Hz ... 58,1 Hz)
Accélération	2g (58,1 Hz ... 150 Hz)
Durée de contrôle par axe	2,5 h

UCS HH 195-145 9005 - Demi-coque de boîtier



2203354

<https://www.phoenixcontact.com/fr/produits/2203354>

Sens du contrôle	Axes X, Y et Z
------------------	----------------

Essai au fil incandescent

Spécification de contrôle	DIN EN 60695-2-11 (VDE 0471-2-11):2014-11
Température	850 °C
Temps d'action	30 s

Résistance à la chaleur/essai à la bille

Spécification de contrôle	DIN EN 60695-10-2 (VDE 0471-10-2):2016-01
Température	125 °C
Durée du contrôle	1 h
Force	20 N

Résistance mécanique/tambour à rouleaux

Spécification de contrôle	DIN EN 60068-2-31 (VDE 0468-2-31):2009-04
Hauteur de chute	50 cm
Fréquence	50

Chocs

Spécification de contrôle	DIN EN 60068-2-27 (VDE 0468-2-27):2010-02
Forme de choc	Semi-sinusoidal
Accélération	15g
Durée des chocs	11 ms
Nombre de chocs dans chaque sens	3
Sens du contrôle	Axes X, Y et Z (pos. et nég.)

Contrôle des matériaux susceptibles de nuire à l'adhésion de la laque

Spécification de contrôle	VW PV 3.10.7:2005-02
Résultat	Essai réussi

Indice de protection (code IP)

Spécification de contrôle	DIN EN 60529 (VDE 0470-1):2014-09
Résultat degré de protection code IP	IP40

Conditions ambiantes

Code IP max. à atteindre	IP40
Température ambiante (fonctionnement)	-40 °C ... 105 °C (en fonction de la puissance dissipée)
Température ambiante (stockage/transport)	-40 °C ... 70 °C
Température ambiante (montage)	-5 °C ... 100 °C
Humidité rel. de l'air (stockage/transport)	95 %

Indications concernant le circuit imprimé

Type de fixation de circuits imprimés	Raccordement vissé
Surface totale de circuit imprimé	20200 mm ²
Epaisseur du C.I.	0,8 mm ... 3 mm
Formats pris en charge	Raspberry Pi, Pico-ITX, PC/104, Nano-ITX, ETX, EPIC

UCS HH 195-145 9005 - Demi-coque de boîtier



2203354

<https://www.phoenixcontact.com/fr/produits/2203354>

Montage

Type de montage	Montage vissé
Emplacement pour le montage	indifférent
Couple de serrage / vitesse	Raccordement vissé des deux parties du boîtier: 1,2 Nm-1,4 Nm / 500 rpm-1000 rpm
	Fixation du circuit imprimé sur l'insert de montant d'angle: 0,4 Nm-0,5 Nm / 500 rpm-1000 rpm

Indications sur l'emballage

Type de conditionnement	Conditionnement en carton
-------------------------	---------------------------

UCS HH 195-145 9005 - Demi-coque de boîtier

2203354

<https://www.phoenixcontact.com/fr/produits/2203354>



Dessins

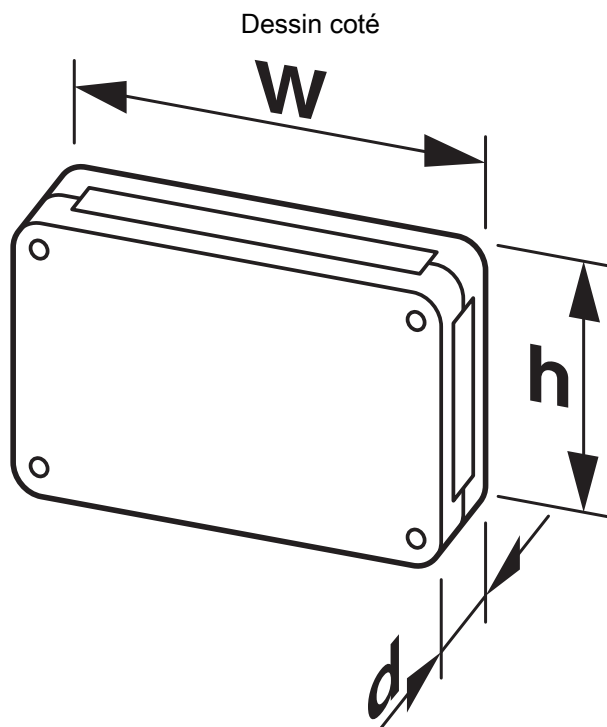


Illustration schématique : pour de plus amples informations, voir le schéma de la famille de produits dans le centre de téléchargement

2203354

<https://www.phoenixcontact.com/fr/produits/2203354>

Classifications

ECLASS

ECLASS-11.0	27182702
ECLASS-13.0	27190603

ETIM

ETIM 9.0	EC001031
----------	----------

UNSPSC

UNSPSC 21.0	31261500
-------------	----------

Conformité environnementale

REACH SVHC	Perfluorobutane sulfonic acid (PFBS) and its salts
China RoHS	Période d'utilisation conforme : illimitée = EFUP-e
	Aucune substance dangereuse dépassant les valeurs seuils ;

UCS HH 195-145 9005 - Demi-coque de boîtier



2203354

<https://www.phoenixcontact.com/fr/produits/2203354>

Accessoires nécessaires

UCS SW 195-F 7035 - Paroi latérale

2203378

<https://www.phoenixcontact.com/fr/produits/2203378>

Paroi latérale à utiliser avec les demi-coques de boîtiers dans les dimensions 237 x 195 mm et 195 x 145 mm ; épaisseur de paroi : 2 mm ; hauteur totale du boîtier : 47 mm ; matériau : polycarbonate ; couleur gris clair similaire à RAL 7035



UCS SW 195-H 7035 - Paroi latérale

2203381

<https://www.phoenixcontact.com/fr/produits/2203381>

Paroi latérale à utiliser avec les demi-coques de boîtiers dans les dimensions 237 x 195 mm et 195 x 145 mm ; épaisseur de paroi : 2 mm ; hauteur totale du boîtier : 67 mm ; matériau : polycarbonate ; couleur gris clair similaire à RAL 7035



UCS HH 195-145 9005 - Demi-coque de boîtier

2203354

<https://www.phoenixcontact.com/fr/produits/2203354>



UCS SW 195-F 9005 - Paroi latérale

2203379

<https://www.phoenixcontact.com/fr/produits/2203379>

Paroi latérale à utiliser avec les demi-coques de boîtiers dans les dimensions 237 x 195 mm et 195 x 145 mm ; épaisseur de paroi : 2 mm ; hauteur totale du boîtier : 47 mm ; matériau : polycarbonate ; couleur noire similaire à RAL 9005



UCS SW 195-H 9005 - Paroi latérale

2203382

<https://www.phoenixcontact.com/fr/produits/2203382>

Paroi latérale à utiliser avec les demi-coques de boîtiers dans les dimensions 237 x 195 mm et 195 x 145 mm ; épaisseur de paroi : 2 mm ; hauteur totale du boîtier : 67 mm ; matériau : polycarbonate ; couleur noire similaire à RAL 9005



UCS HH 195-145 9005 - Demi-coque de boîtier



2203354

<https://www.phoenixcontact.com/fr/produits/2203354>

UCS SW 195-F AL - Paroi latérale

2203380

<https://www.phoenixcontact.com/fr/produits/2203380>

Paroi latérale à utiliser avec les demi-coques de boîtiers dans les dimensions 237 x 195 mm et 195 x 145 mm ; épaisseur de paroi : 2 mm ; hauteur totale du boîtier : 47 mm ; matériau : aluminium



UCS SW 195-H AL - Paroi latérale

2203383

<https://www.phoenixcontact.com/fr/produits/2203383>

Paroi latérale à utiliser avec les demi-coques de boîtiers de dimension 237 x 195 mm et 195 x 145 mm , épaisseur de paroi : 2 mm , hauteur totale du boîtier : 67 mm , matériau : aluminium



UCS HH 195-145 9005 - Demi-coque de boîtier

2203354

<https://www.phoenixcontact.com/fr/produits/2203354>



UCS SW 145-F 7035 - Paroi latérale

2203372

<https://www.phoenixcontact.com/fr/produits/2203372>



Paroi latérale à utiliser avec les demi-coques de boîtiers dans les dimensions 195 x 145 mm et 145 x 125 mm ; épaisseur de paroi : 2 mm ; hauteur totale du boîtier : 47 mm ; matériau : polycarbonate ; couleur gris clair similaire à RAL 7035

UCS SW 145-H 7035 - Paroi latérale

2203375

<https://www.phoenixcontact.com/fr/produits/2203375>



Paroi latérale à utiliser avec les demi-coques de boîtiers dans les dimensions 195 x 145 mm et 145 x 125 mm ; épaisseur de paroi : 2 mm ; hauteur totale du boîtier : 67 mm ; matériau : polycarbonate ; couleur gris clair similaire à RAL 7035

UCS HH 195-145 9005 - Demi-coque de boîtier



2203354

<https://www.phoenixcontact.com/fr/produits/2203354>

UCS SW 145-F 9005 - Paroi latérale

2203373

<https://www.phoenixcontact.com/fr/produits/2203373>

Paroi latérale à utiliser avec les demi-coques de boîtiers dans les dimensions 195 x 145 mm et 145 x 125 mm ; épaisseur de paroi : 2 mm ; hauteur totale du boîtier : 47 mm ; matériau : polycarbonate ; couleur noire similaire à RAL 9005



UCS SW 145-H 9005 - Paroi latérale

2203376

<https://www.phoenixcontact.com/fr/produits/2203376>

Paroi latérale à utiliser avec les demi-coques de boîtiers dans les dimensions 195 x 145 mm et 145 x 125 mm ; épaisseur de paroi : 2 mm ; hauteur totale du boîtier : 67 mm ; matériau : polycarbonate ; couleur noire similaire à RAL 9005



UCS HH 195-145 9005 - Demi-coque de boîtier

2203354

<https://www.phoenixcontact.com/fr/produits/2203354>



UCS SW 145-F AL - Paroi latérale

2203374

<https://www.phoenixcontact.com/fr/produits/2203374>

Paroi latérale à utiliser avec les demi-coques de boîtiers dans les dimensions 195 x 145 mm et 145 x 125 mm ; épaisseur de paroi : 2 mm ; hauteur totale du boîtier : 47 mm ; matériau : aluminium



UCS SW 145-H AL - Paroi latérale

2203377

<https://www.phoenixcontact.com/fr/produits/2203377>

Paroi latérale à utiliser avec les demi-coques de boîtiers de dimension 195 x 145 mm et 145 x 125 mm , épaisseur de paroi : 2 mm , hauteur totale du boîtier : 67 mm , matériau : aluminium



UCS HH 195-145 9005 - Demi-coque de boîtier



2203354

<https://www.phoenixcontact.com/fr/produits/2203354>

UCS CC 7035 - Inserts de montant

2203395

<https://www.phoenixcontact.com/fr/produits/2203395>

Inserts de montant d'angle pour boîtier UCS, matériau : polyamide, couleur : gris clair, similaire à RAL 7035



UCS CC 9005 - Inserts de montant

2203396

<https://www.phoenixcontact.com/fr/produits/2203396>

Inserts de montant d'angle pour boîtier UCS, matériau : polyamide, couleur : noir, similaire à RAL 9005



UCS HH 195-145 9005 - Demi-coque de boîtier



2203354

<https://www.phoenixcontact.com/fr/produits/2203354>

UCS CC 5018 - Inserts de montant

2203398

<https://www.phoenixcontact.com/fr/produits/2203398>

Inserts de montant d'angle pour boîtier UCS, matériau : polyamide, couleur : bleu turquoise, similaire à RAL 5018



UCS CC 3001 - Inserts de montant

1222470

<https://www.phoenixcontact.com/fr/produits/1222470>

Inserts de montant d'angle pour boîtier UCS, matériau : polyamide, couleur : rouge, semblable à RAL 3001



UCS HH 195-145 9005 - Demi-coque de boîtier

2203354

<https://www.phoenixcontact.com/fr/produits/2203354>



UCS CCD 3001 - Inserts de montant

1222462

<https://www.phoenixcontact.com/fr/produits/1222462>

Inserts de montant d'angle pour boîtier UCS avec emplacement pour vis intégré, matériau : polyamide, couleur : rouge, semblable à RAL 3001



UCS CC 2003 - Inserts de montant

1222468

<https://www.phoenixcontact.com/fr/produits/1222468>

Inserts de montant d'angle pour boîtier UCS, matériau : polyamide, couleur : orange, semblable à RAL 2003



UCS HH 195-145 9005 - Demi-coque de boîtier



2203354

<https://www.phoenixcontact.com/fr/produits/2203354>

UCS CC 5010 - Inserts de montant

1222467

<https://www.phoenixcontact.com/fr/produits/1222467>

Inserts de montant d'angle pour boîtier UCS, matériau : polyamide, couleur : bleu gentiane, semblable à RAL 5010



UCS CC 1018 - Inserts de montant

1222463

<https://www.phoenixcontact.com/fr/produits/1222463>

Inserts de montant d'angle pour boîtier UCS, matériau : polyamide, couleur : jaune, semblable à RAL 1018



UCS HH 195-145 9005 - Demi-coque de boîtier



2203354

<https://www.phoenixcontact.com/fr/produits/2203354>

UCS CCD 7035 - Inserts de montant

2203479

<https://www.phoenixcontact.com/fr/produits/2203479>

Inserts de montant d'angle pour boîtier UCS avec emplacement pour vis intégré,
matériau : polyamide, couleur : gris clair, similaire à RAL 7035



UCS CCD 9005 - Inserts de montant

2203477

<https://www.phoenixcontact.com/fr/produits/2203477>

Inserts de montant d'angle pour boîtier UCS avec emplacement pour vis intégré,
matériau : polyamide, couleur : noir, similaire à RAL 9005



UCS HH 195-145 9005 - Demi-coque de boîtier

2203354

<https://www.phoenixcontact.com/fr/produits/2203354>



UCS CCD 5018 - Inserts de montant

2203404

<https://www.phoenixcontact.com/fr/produits/2203404>

Inserts de montant d'angle pour boîtier UCS avec emplacement pour vis intégré ;
matériau : polyamide ; couleur bleu turquoise similaire à RAL 5018



UCS CCD 5015 - Inserts de montant

1056065

<https://www.phoenixcontact.com/fr/produits/1056065>

Inserts de montant d'angle pour boîtier UCS avec emplacement pour vis intégré,
matériau : polyamide, couleur : bleu ciel, similaire à RAL 5015



UCS HH 195-145 9005 - Demi-coque de boîtier

2203354

<https://www.phoenixcontact.com/fr/produits/2203354>



UCS CCD 2003 - Inserts de montant

1222461

<https://www.phoenixcontact.com/fr/produits/1222461>

Inserts de montant d'angle pour boîtier UCS avec emplacement pour vis intégré,
matériau : polyamide, couleur : orange, semblable à RAL 2003



UCS CCD 5010 - Inserts de montant

1222459

<https://www.phoenixcontact.com/fr/produits/1222459>

Inserts de montant d'angle pour boîtier UCS avec emplacement pour vis intégré,
matériau : polyamide, couleur : bleu, semblable à RAL 5010



UCS HH 195-145 9005 - Demi-coque de boîtier

2203354

<https://www.phoenixcontact.com/fr/produits/2203354>



UCS CCD 1018 - Inserts de montant

1222532

<https://www.phoenixcontact.com/fr/produits/1222532>

Inserts de montant d'angle pour boîtier UCS avec emplacement pour vis intégré, matériau : polyamide, couleur : jaune, semblable à RAL 1018



UCS SF 3,5X20 - Jeu de vis

2203402

<https://www.phoenixcontact.com/fr/produits/2203402>

Jeu de vis servant à monter un boîtier UCS de 47 mm de hauteur



UCS HH 195-145 9005 - Demi-coque de boîtier

2203354

<https://www.phoenixcontact.com/fr/produits/2203354>



UCS SF 3,5X40 - Jeu de vis

2203403

<https://www.phoenixcontact.com/fr/produits/2203403>



Jeu de vis servant à monter un boîtier UCS de 67 mm de hauteur

UCS GD 9005 - Kit de fixation

2203401

<https://www.phoenixcontact.com/fr/produits/2203401>



Emplacement pour vis à coller, pour fixer le circuit imprimé, matériau : polyamide, contenu : 4 pièces avec vis de 2,5 x 8

UCS HH 195-145 9005 - Demi-coque de boîtier

2203354

<https://www.phoenixcontact.com/fr/produits/2203354>



UCS HAC 7035 - Adaptateur en hauteur

2203399

<https://www.phoenixcontact.com/fr/produits/2203399>

Adaptateur en hauteur à utiliser dans le boîtier UCS pour versions 67 mm ; polycarbonate ; couleur gris clair semblable à RAL 7035



UCS HAC 9005 - Adaptateur en hauteur

2203400

<https://www.phoenixcontact.com/fr/produits/2203400>

Adaptateur en hauteur à utiliser dans le boîtier UCS pour versions 67 mm ; polycarbonate ; couleur noire semblable à RAL 9005



Phoenix Contact 2024 © - Tous droits réservés
<https://www.phoenixcontact.com>

PHOENIX CONTACT SAS
52 Boulevard de Beaubourg Emerainville
77436 Marne La Vallée Cedex 2 France
+33 (0) 1 60 17 98 98
documentation@phoenixcontact.fr