

POWER

POWER PROJECTEUR 150W-4000K-IP65-150° BL101506505

EXTÉRIEUR > Projecteur

Gamme de projecteurs de 100W à 400W. IP65 et IK08 il allie la puissance à l'efficacité. Aluminium AC12, visserie en acier inoxydable, connecteur rapide. Connecteur rapide sans outil sur le produit



150 W

21000
lm

IRC
>80

IP65

4000K



Données électriques

| | |
|-----------------------|-------|
| Puissance totale (W) | 150 |
| Tension nominale (V) | 230V |
| Distorsion harmonique | - |
| Facteur de puissance | >0.95 |
| Fréquence(s) réseau | 50Hz |
| Classe électrique | I |
| Dimmable | Non |

Données photométriques / LEDS

| | |
|--|-----------------|
| Température(s) de couleur | 4000K |
| Type de source | SMD |
| Source incluse | Oui |
| SDCM initial | SDCM>3 |
| IRC | >80 |
| Groupe de sécurité photobiologique (EN62778) | RG1 |
| Flux lumineux (lm) | 21000lm (4000K) |
| ULOR | - |

Données physiques et mécaniques

| | |
|-------------------------------------|-------------------|
| Dimensions (mm) | 182 x 456.5 x 608 |
| Poids (kg) | 3.5 |
| Profondeur d'encastrement sous BA13 | - |
| Longueur de câble | - |
| Couleur de produit | Noir |
| Indice de protection IK | IK08 |
| Test au fil incandescent | 850°C |
| Indice(s) de protection IP | IP65 |
| Plage de température d'utilisation | -25°... +55° |
| Matériaux de corps | Aluminium |
| Matériau diffuseurs | PC - Verre trempé |
| Alimentation incluse | Oui |

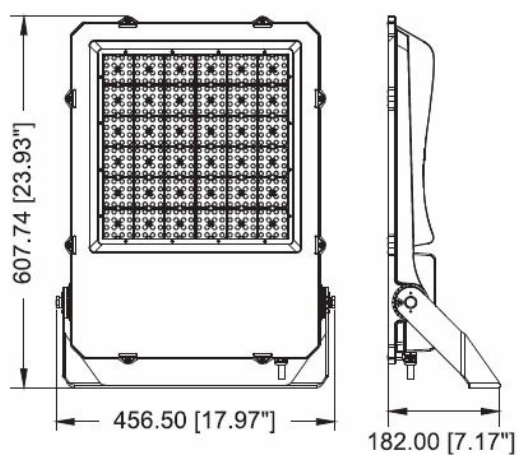
Durée de vie

| | |
|-----------|----------|
| L80 à 25° | 50 000 h |
|-----------|----------|

Données supplémentaires

| | |
|-----------------------|-----------------------------|
| Angle de distribution | 150° |
| Orientable | Oui |
| Type de connexion | connecteur rapide extérieur |
| Autres commentaires | ALIMENTATION SOSEN |

Plan



Autre



