



DESCRIPTION

Raccord multicouche à sertir « radial » pour tube Turatec.

Dimensions du tube : 16 x 2,0 – 20 x 2,0 – 26 x 3,0 – 32 x 3,0

Corps en laiton sans plomb avec une douille en acier inox.

CHAMPS D'APPLICATION

Classe 2 : 10 bars - Alimentation en eau chaude sanitaire (et en eau froide sanitaire 20°C /10 bars)

Classe 4 : 10 bars – Radiateurs basse température, chauffage par le sol

Classe 5 : 6 bars – radiateurs haute température

Classe « Eau glacée » : 10 bars

Disponible en :

16
20
26
32

CARACTERISTIQUES TECHNIQUES

Corps en laiton : CW724R (taux de plomb < 0.1%)

Douille : inox AISI 304

Joint toriques : EPDM

Force de sertissage : 32 kN

NORMES/CERTIFICATION :

Titulaire NF545 : 81329



www.pbtub.fr

Tél. : 04.74.95.65.49 • Mail : infos@pbtub.fr

91 Rue du Ruisseau - 38070 Saint-Quentin-Fallavier

Informations données à titre indicatif et sous réserve de modifications éventuelles



MISE EN ŒUVRE

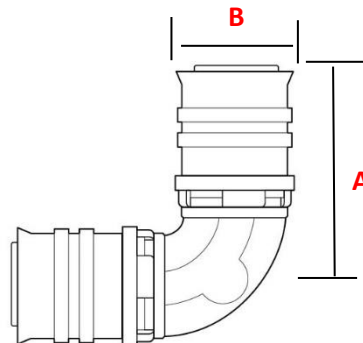
Le raccord est composé :

- D'un corps constitué d'un insert avec 2 joints toriques en EPDM destiné à recevoir le tube et d'une extrémité permettant le raccordement au réseau ou à un autre tube,
- D'une bague de fixation de la douille à sertir sur le corps permettant de vérifier que le tube est correctement emboîté,
- D'une douille à sertir venant comprimer le tube sur l'insert par déformation mécanique.

L'assemblage des tubes doit impérativement être réalisé avec les outillages préconisés (PINPFL et PINMR de marque REMS et PINK2 de marque KLAUKE) et dans l'ordre suivant :

1. Couper le tube avec une pince coupe-tube pour obtenir une taille propre et perpendiculaire
2. Insérer le tube dans le raccord jusqu'à la butée
3. Placer l'ensemble à sertir dans la mâchoire et refermer celle-ci
4. Déclencher le serrage jusqu'au débrayage de la pince libérant ainsi que l'assemblage serti

Empreinte de sertissage autorisée pour les \varnothing 16 au 32 : F et TH

PLANS

REF	\varnothing (mm)	A (mm)	B (mm)
MCRXSCB16	16	41	16
MCRXSCB20	20	42	20
MCRXSCB26	26	52	26
MCRXSCB32	32	56	32

**www.pbtub.fr**Tél. : 04.74.95.65.49 • Mail : infos@pbtub.fr

91 Rue du Ruisseau - 38070 Saint-Quentin-Fallavier

