

CiviTEQ

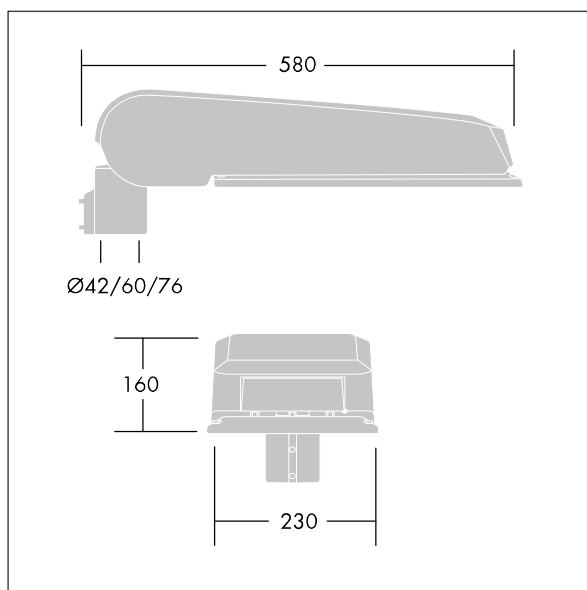
Lanterne d'éclairage routier LED de taille Large avec 60 LED et une optique Passage piéton 700mA. Classe électrique II, IP66, IK08. Corps : aluminium (EN AC-44300) injecté, Gris pâle 150 sablé et texturé (similaire à RAL9006). Fermeture : verre trempé. Vis : Acier inox, traitement Ecolubric®. Livré avec un adaptateur d'emmanchement Ø 60 mm qui convient pour montage top (inclinaison 0°/5°/10°) ou latéral (inclinaison -20°/-15°/-10°/-5°/0°). Livré avec LED 5 700 K. Protection contre la surtension : mode commun à une impulsion 10 kV et mode commun multi-impulsions 8 kV et mode différentiel multi-impulsions 6 kV. Si un système DALI permanent est connecté, mode différentiel et mode commun multi-impulsions 6 kV.

Dimensions : 580 x 230 x 160 mm

Poids : 9,24 kg
Scx : 0.115 m²



TLG_CTEQ_F_LMTP72LEDPDB.jpg



TLG_CETQ_M_L.wmf

Position de la lampe: STD - Standard

Ce produit contient des sources lumineuses d'une classe d'efficacité énergétique de D.